



# Novo Door Solutions

Mooie, efficiënte en betaalbare oplossingen



## Intercompanies

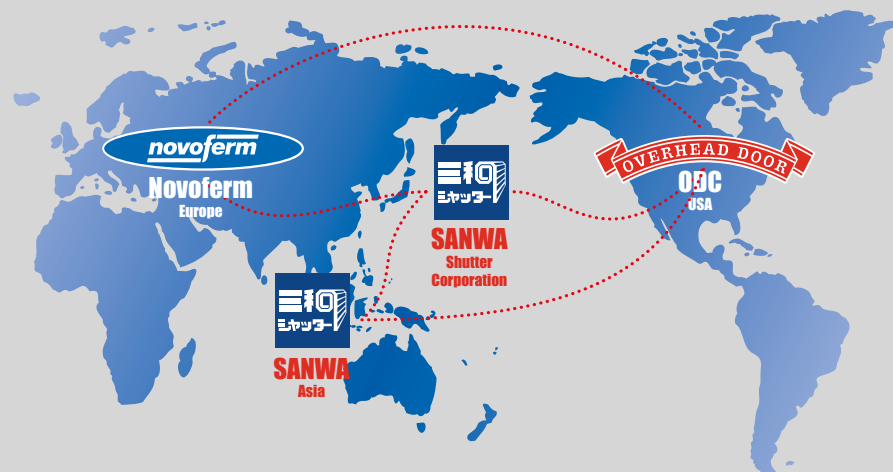
- Novoferm productielocatie
- Novoferm verkoopkantoor



## Novoferm internationaal

Al meer dan dertig jaar is Novoferm specialist in vele vormen van toe- en uitgangen voor industriële gebouwen en de woningbouw. Met een ruime keuze uit diverse uitvoeringen, afwerkingen, bedieningen en inbouw mogelijkheden krijgt u altijd een op maat gesneden oplossing. Het hele proces van advies tot ontwikkeling, productie, montage en desgewenst bouwbegeleiding, nemen wij u uit handen. Vanzelfsprekend worden daarbij alle aspecten, inclusief de bijbehorende normeringen en wetgeving, scherp in het vizier gehouden en dat bespaart u veel werk.

Naast industriële, tochtwerende en brandwerende deuren produceert Novoferm een compleet programma aan Dock Equipment. Onze moderne levellers and shelters staan garant voor het vlot en tochtvrij laden en lossen van vrachtwagens. Als onderdeel van de wereldwijd vertegenwoordigde Sanwa Shutter Corporation bent u met Novoferm verzekerd van de meest moderne producten, altijd met een maximum aan kwaliteit, zekerheid, veiligheid, comfort en design.



## Inhoud

- Novoferm opent mogelijkheden ..... 4
- Ultramoderne productie ..... 5
- Logistieke precisie ..... 6
- De norm in sectionaaldeuren ..... 7
- Thermo 40 mm ..... 8
- Thermo 60 mm ..... 10
- Bijzonderheden Thermo 40 / 60 mm ..... 12
- Novoferm huiscollectie ..... 14
- Venstervarianten ..... 15
- Novolux 40 mm ..... 16
- Novolux 60 mm ..... 18
- Novolux XL deur 40 / 60 mm ..... 20
- Bijzonderheden Novolux 40 / 60 mm ..... 22
- Novolux 40 / 60 Venstervarianten ..... 24
- Railsystemen ..... 26
- Besonderheden railsysteem ..... 28
- Overzicht railsystemen ..... 30
- Aandrijving ..... 32
- Bedieningselementen op besturingskast ..... 34
- Extra bedieningselementen ..... 36
- Mechanische beveiligingen ..... 38
- Elektronische beveiligingen ..... 40
- Loop- en zijdeuren 40 / 60 mm ..... 42
- Vaste loopdeur naast de sectionaaldeur ..... 44
- Geïntegreerde loopdeur in de sectionaaldeur ..... 46
- Geïntegreerde loopdeur als vluchtdeur ..... 48
- Loopdeuraccessoires en opties ..... 50
- NovoSpeed Thermo ..... 52
- Technische details ..... 54
- Notities ..... 56
- Andere Novoferm producten ..... 58



# Novoferm opent mogelijkheden

Beter, doordachter, duurzamer

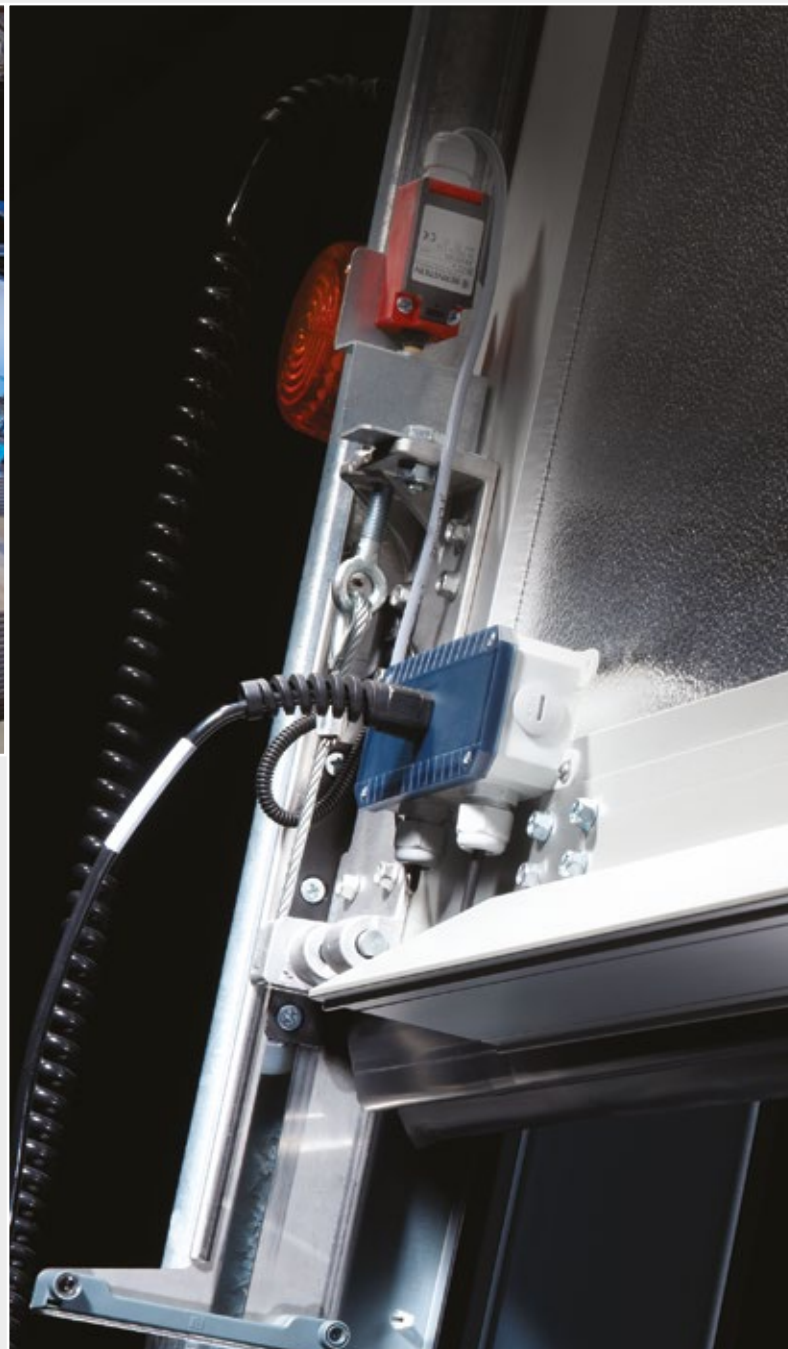
## Onze deur staat altijd open

Novoferm opent een wereld aan mogelijkheden op het gebied van industriële sectionaaldeuren. Een Novoferm deur is namelijk steeds weer net even anders. In vorm, functie, detaillering en mogelijkheden. Anders en beter, doordachter en duurzamer.



## Kwaliteit tot in detail

Novoferm denkt niet in deuren, maar in oplossingen. Uw specifieke wensen en eisen staan dan ook altijd centraal tijdens het ontwerp- en productieproces. Dat resulteert in deuren die zich onderscheiden door kwaliteit en eigenheid tot in het kleinste detail. Deuren, waar de markt om vraagt en die worden toegepast in uiteenlopende branches en gebouwen. Van bedrijfshal tot garage en van laaddock tot fabriek. Novoverm deuren komt u daadwerkelijk overal tegen..



# Ultramoderne productie

Innovatieve trendsetters

## Compleet onder één dak

Novoferm produceert in eigen huis. Volgens strenge Europese wetten, regels en normen. Uw garantie dat een Novoferm deur aan de allerhoogste eisen voldoet. Daarnaast hebben we strategische samenwerkingsverbanden met topproducenten, waarmee we een compleet programma aan industriële deuren en garagedeuren kunnen aanbieden, onder één vertrouwd dak. Onderdelen en componenten nemen we af van wereldwijde preferred suppliers. Op die wijze staat Novoferm garant voor kwaliteit die uniek is in de branche.



## Van productie tot levering

In de ultramoderne productiehallen worden de deurpanelen en railsystemen automatisch en ordergestuurd op maat gemaakt en gezet. De benodigde veerpakketten worden in eigen huis samengesteld. De onderdelen worden met behulp van speciale gereedschappen vervaardigd bij gespecialiseerde toeleveringsbedrijven. Alle componenten die deel uitmaken van het bouw pakket worden op een voorgeprogrammeerde locatie in het magazijn verzameld. Klaar voor verzending naar de locatie die u wenst.

## Slimmer en beter

Bi Novoferm willen we trendsetters zijn en investeren daarom continu in mensen, materialen en middelen. Maar tegelijkertijd realiseren we ons dat bij de aanschaf van industriële deuren de focus primair op de prijs ligt. Voor ons is dat echter geen reden om concessies te doen aan kwaliteit. Daarom vestigen wij al onze aandacht op de ontwikkeling van nog slimmere en betere productiemethoden. Alleen zo blijven wij in staat kwalitatief hoogstaande precisieproducten tegen zeer concurrerende prijzen in de markt te plaatsen.



# Logistieke precisie

Servicegericht en kostenbesparend

## Vlekkeloze logistiek

Een Novoferm deur bestaat uit hoogwaardige componenten die op een voorgeprogrammeerde locatie in ons centrale magazijn worden verzameld. Klaar voor de verzending naar elke locatie die u wenst. Het moderne wagenpark van onze vaste transportpartner zorgt ervoor dat uw order just-in-time geleverd wordt.



## Doorcalculation

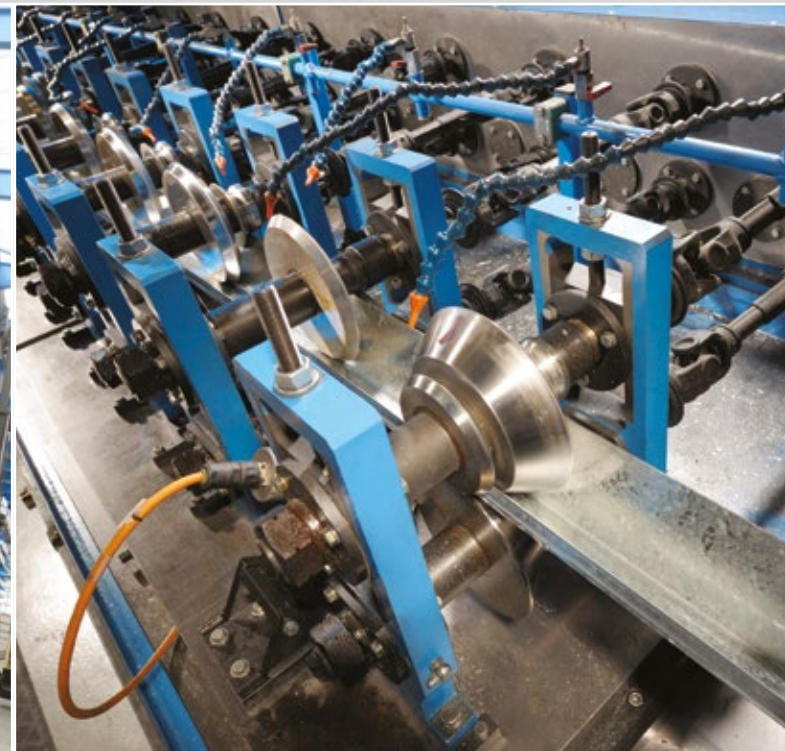
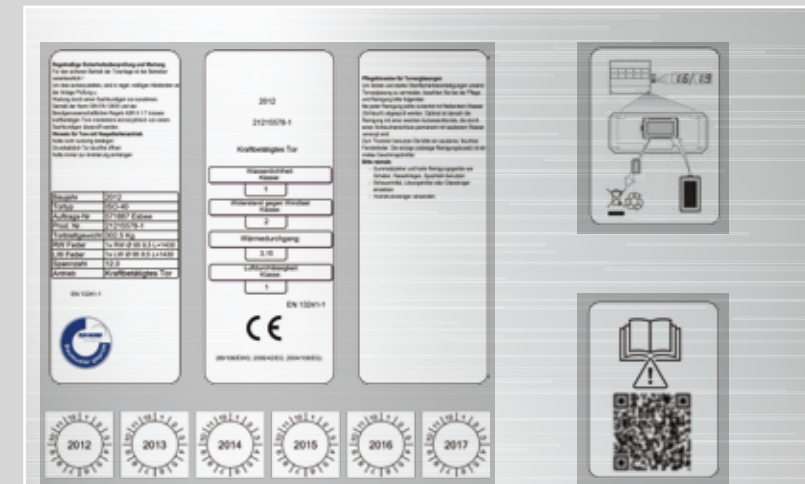
Novoferm ontwikkelt en produceert. Daarnaast ontzorgen we onze opdrachtgevers op het gebied van logistiek, montage en service. Om u op elk moment van de dag te kunnen ondersteunen, hebben we Nederland onderverdeeld in vier herkenbare verkoopregio's. Hier bent u altijd van harte welkom voor advies op maat en een antwoord op uw vragen. U vindt de adresgegevens op de achterzijde van deze brochure.

# De norm in sectionaaldeuren

Intensief getest en gecontroleerd

## Gecertificeerde veiligheid

De producten van Novoferm worden continu onderworpen aan intensieve duurzaamheidstesten. Gedurende deze testen maken de proefmodellen 30.000 open- en sluitbewegingen, waarna ze door de experts worden beoordeeld. Die continue zorg voor kwaliteit en veiligheid werpt zijn vruchten af. Onze sectionaaldeuren en al hun fysieke eigenschappen voldoen volledig aan de norm EN13241-1 en hebben een integrale TÜV Nord toelating.



## Fysieke eigenschappen

Novoferm sectionaaldeuren worden tijdens intensieve testen gecontroleerd op tal van mechanische en elektrische eigenschappen. Deze testen, uitgevoerd door de strenge Duitse certificatie- en inspectie-instelling TÜV Nord, resulteren in een classificatie per onderzochte fysieke eigenschap. Dit maakt het eenvoudiger, gelijkwaardige producten van verschillende fabrikanten met elkaar te vergelijken.

## Beoordelingscriteria

Novoferm Sectionaaldeuren worden onder meer beoordeeld op:

-  Weerstand en windbelasting
-  Waterdichtheid
-  Luchtdoorlaat
-  Geluiddemping
-  Warmte-isolatie
-  Gebruiksveiligheid







De allrounder van  
Novoferm

De Thermo 40 mm sectionaaldeur is de best verkochte deur van Novoferm. De deur combineert uitstekende warmte-isolerende en geluiddempende eigenschappen met modern vormgegeven, microgeprofileerde panelen. De mogelijkheden in vormgeving en invulling zijn onbegrensd, waardoor de deur altijd perfect te configureren is voor elke situatie. Kies uit tal van venstervarianten, hoogtes en breedtes en een pallet van 12 standaard RAL-kleuren uit de Novoferm huiscollectie.

### Flexibiliteit centraal

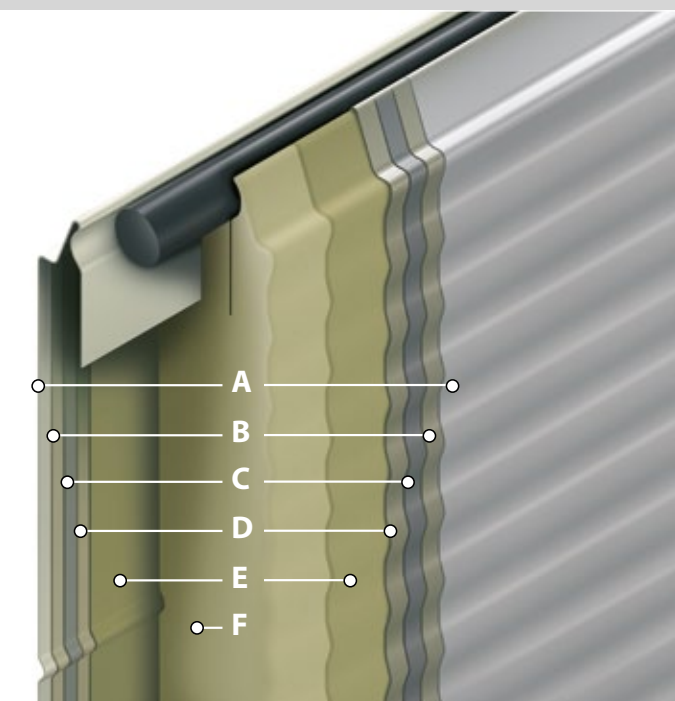
Thermo 40 mm sectionaaldeuren worden ontwikkeld en vervaardigd met behulp van de modernste technieken. De afwerking is robuust en gedetailleerd wat goed te zien is aan de metalen of aluminium eindkappen, de versterkingsprofielen en het aan de onderzijde van buitenaf niet zichtbare geanodiseerde aluminium onderprofiel. Flexibiliteit staat centraal bij de productie van deze deur. Het is dan ook een echte allrounder die prijs, performance en toepassingsmogelijkheden perfect met elkaar combineert.



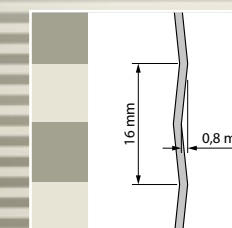
U-waarde Thermo 40 mm sectionaaldeur  
5000 x 5000 mm: 1,02 W/m<sup>2</sup>K

### “Sandwich”-constructie Thermo 40 paneel

Paneeldikte: 40 mm  
Warmtegeleiding:  $\lambda=0,025 \text{ W/mK}$   
Isolatiewaarde:  $U=0,52 \text{ W/m}^2\text{K}$   
Soortelijk gewicht PU Schuim:  $40 \text{ kg/m}^3$



<b>A</b> Laklaag:	12 standaard kleuren (buitenzijde)
<b>B</b> Zinklaag:	275 g/m <sup>2</sup>
<b>C</b> Plaatstaal:	0,5 mm
<b>D</b> Zinkschicht:	275 g/m <sup>2</sup>
<b>E</b> Hechtlaag	
<b>F</b> PU hardschuim:	$g=40 \text{ kg/m}^3$ , CFK en H-CFK vrij
<b>E</b> Hechtlaag	
<b>D</b> Zinklaag:	275 g/m <sup>2</sup>
<b>C</b> Plaatstaal:	0,5 mm
<b>B</b> Zinklaag:	275 g/m <sup>2</sup>
<b>A</b> Laklaag:	RAL 9002 (binnenzijde)



Microprofilering, de standaard,  
in 12 standaard RAL-kleuren zonder meerprijs.





De effectieve scheiding tussen klimaatzones

Thermo 60 mm sectionaaldeuren zijn extra goed isolerende en afdichtende overheaddeuren die zich thuis voelen op plekken waar de scheiding tussen klimaatzones belangrijk is. Wilt u uw productiehal of opslagruimte gelijkmatiger op temperatuur houden, dan komt de Thermo 60 extra goed tot zijn recht. De in eigen huis microgeprofileerde plaatstalen panelen beschikken over uitstekende geluiddempende en warmte-isolerende eigenschappen en zijn uitermate weerbestendig.

### Extra hoge isolatiewaarde

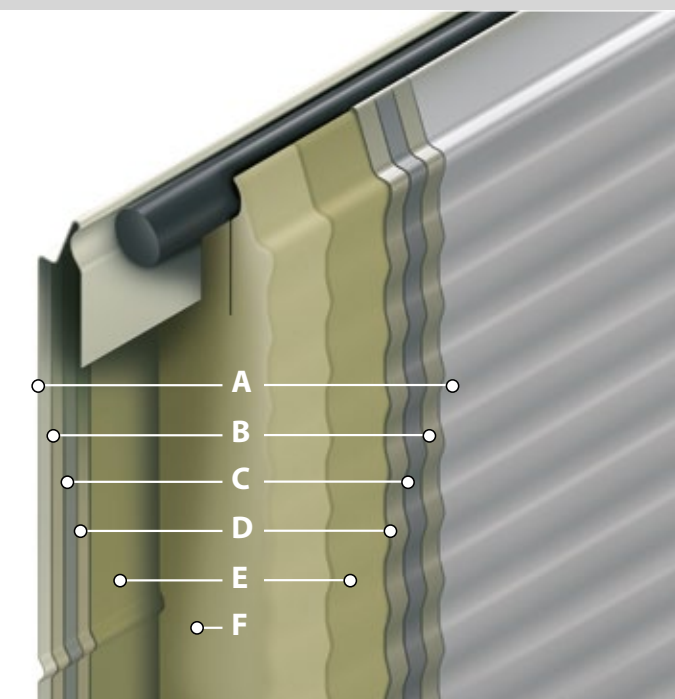
De panelen van Thermo sectionaaldeuren worden vervaardigd volgens het zogenaamde 'sandwichprincipe'. Tussen twee plaatstalen wordt CFK-vrij polyurethaan hardschuim aangebracht dat aan beide zijden wordt verlijmd met het verzinkte plaatstaal. De deuren kunnen in 10 standaard RAL-kleuren worden geleverd. Heeft u speciale kleurwensen, dan kan het plaatstaal voorzien worden van een natlak acrylaatcoating in een RAL-kleur naar keuze.



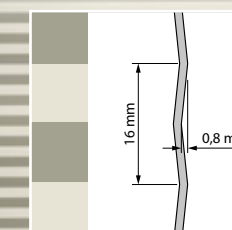
U-waarde Thermo 60 mm sectionaaldeur:  
5000 x 5000 mm: 0,77 W/m<sup>2</sup>K

### "Sandwich"-constructie Thermo 60 paneel

Paneeldikte: 60 mm  
 Warmtegeleiding:  $\lambda=0,025$  W/mK  
 Isolatiewaarde:  $U=0,35$  W/m<sup>2</sup>K  
 Soortelijk gewicht PU Schuim: 40 kg/m<sup>3</sup>

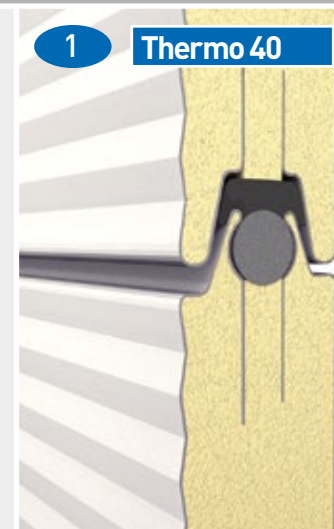


**A** Laklaag: 10 standaard kleuren (buitenzijde)  
**B** Zinklaag: 275 g/m<sup>2</sup>  
**C** Plaatstaal: 0,5 mm  
**D** Zinkschicht: 275 g/m<sup>2</sup>  
**E** Hechtlaag  
**F** PU hardschuim:  $g=40$  kg/m<sup>3</sup>, CFK en H-CFK vrij  
**E** Hechtlaag  
**D** Zinklaag: 275 g/m<sup>2</sup>  
**C** Plaatstaal: 0,5 mm  
**B** Zinklaag: 275 g/m<sup>2</sup>  
**A** Laklaag: RAL 9002 (binnenzijde)

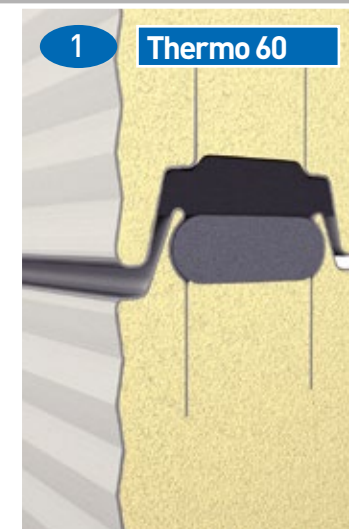


Microprofilering, de standaard, in 10 standaard RAL-kleuren zonder meerprijs.

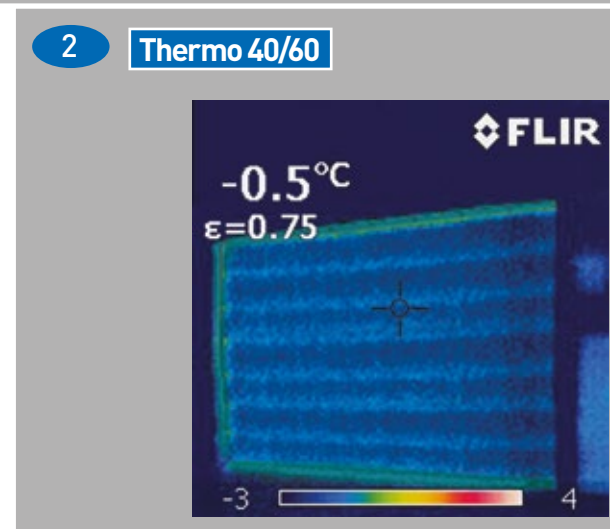




1 Thermo 40



1 Thermo 60



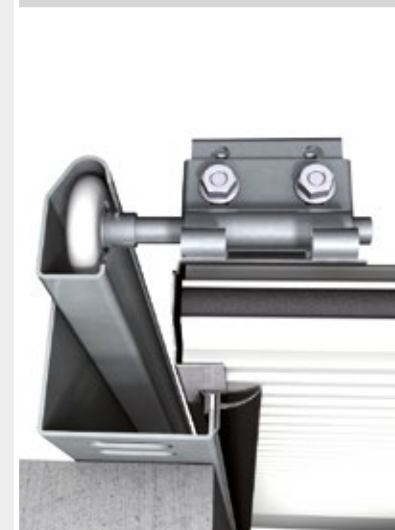
2 Thermo 40/60

### Aansluiting panelen

De aansluiting tussen de panelen van een Thermo 40/60 deur is wind- en waterdicht. Hier zorgt de compriband voor, een schuimrubber koord dat tussen de panelen gemonteerd wordt. En omdat de binnenplaat van de deur niet in contact staat met de buitenplaat, ontstaat een goede isolatie.

### Infraroodopname

In vergelijking met de Thermo 40 mm sectionaaldeur staat de Thermo 60 garant voor een extra hoge isolatiewaarde. Dat controleren we door infraroodopnames te maken van gemonteerde deuren. De lichte plekken op de afbeelding tonen op welke plekken van een Thermo 60 deur enig energieverlies optreedt. De donkere plekken zijn goed geïsoleerd.



### Standaard hoekkozijn

De aansluiting van het deurblad op de verticale rails bij een standaard hoekkozijn zorgt voor een stevige en goede afdichting tussen de zijkant van de deur en het pand.



### Zwaar hoekkozijn

Dit kozijn passen we toe bij deuren met een donkere kleur. Door verwarming van de zon zet de deur uit en kan in het midden tegen de bovenlatei aanlopen. Het zware hoekkozijn voorkomt dit.



### Windbelasting

Afhankelijk van de breedte van de deur monteert Novoferm versterkingsprofielen op de deur. Deze profielen zorgen ervoor dat de deur volgens alle geldende regels en normen bestand is tegen zware windbelasting. Bij een deurbreedte vanaf 4200 mm (ALU 40) / 5000 mm (ALU 60) heeft elk tweede paneel een profiel. Bij een deurbreedte vanaf 5000 mm (ALU 40) / 5800 mm (ALU 60) heeft elke sectie een verstergingsprofiel.



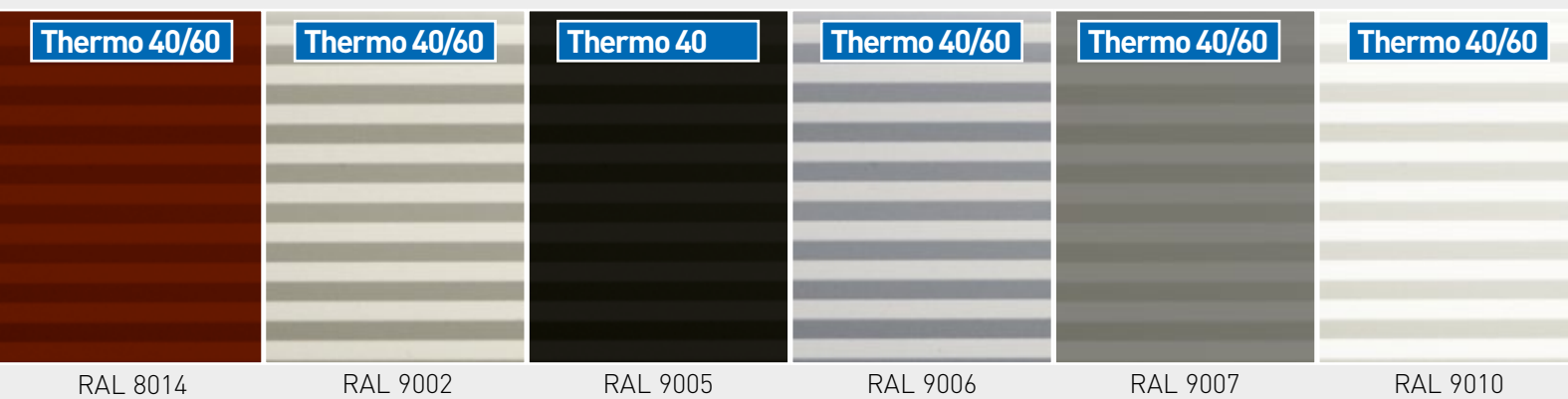
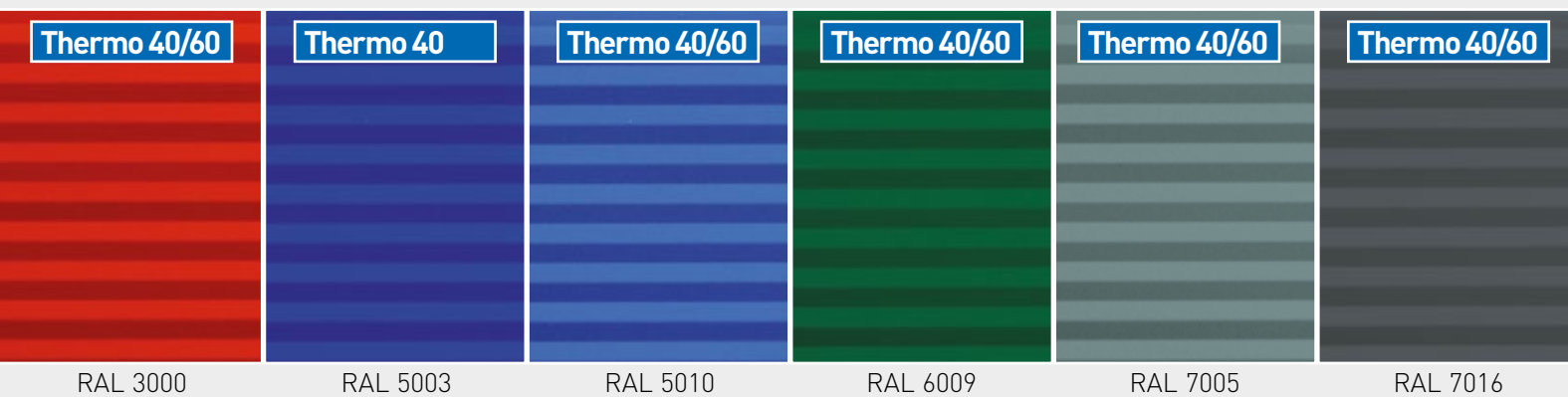
### De binnenzijde

De binnenzijde van de Thermo sectionaaldeur is horizontaal geprofileerd en wordt standaard gespoten in RAL 9002. Andere kleuren zijn op aanvraag en tegen meerkosten mogelijk.



## Standaard kleuren

Bij Novoform kunnen architecten volop spelen met design en kleur. De optische eigenschappen van het microgeprofileerde plaatstaal maken de deuren uiterst geschikt voor toepassing in moderne industriële architectuur. De Novoform Huisselectie biedt 12 veelvoorkomende RAL-kleuren, die elke deur een eigen aanzicht geven. Zonder meerkosten. Dankzij deze keuze in kleurvaste coil coatings kunnen de deuren altijd naadloos geïntegreerd worden in het huisstijlconcept van uw onderneming. Heeft u speciale wensen op het gebied van kleur? Ook dan biedt Novoform een kleurwaaier aan mogelijkheden.



**Donkere kleuren** moeten worden vermeden bij sectionaaldeuren, die langdurig in de zon staan, omdat hierdoor de panelen kunnen gaan doorbuigen.

## De functie van vensters

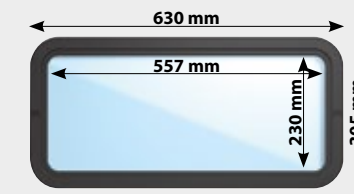
Thermo sectionaaldeuren kunt u voorzien van plexiglas vensters, voor een optimale lichtinval en een goed zicht. De standaard venstervormen zijn langwerpig, met rechte of afgeronde hoeken met enkelwandige of isolerende dubbelwandige beglazing. Voor extra inbraakveiligheid zijn rechthoekige ramen met afgeronde hoeken leverbaar met een beperkte hoogte. Bent u op zoek naar een eigenzinnige design-uitstraling? Kies dan voor ronde vensters of een creatief vensterpatroon.



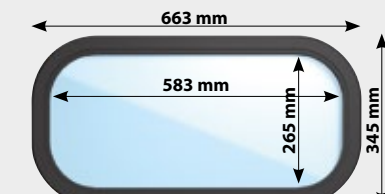
% De lichtdoorlatendheid van vensters



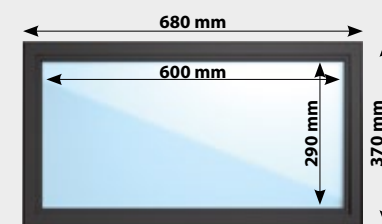
Veel licht, veel zicht



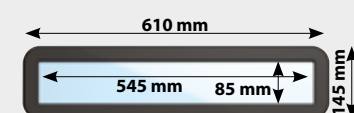
Afgeronde hoeken (r=60 mm), goede isolatiewaarde



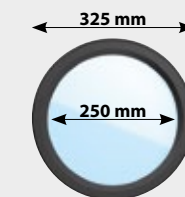
Afgeronde hoeken (r=100 mm), goede isolatiewaarde



Rechte hoeken goede isolatiewaarde



Beperkte hoogte, inbraakwerend



Fraaie ronde ramen



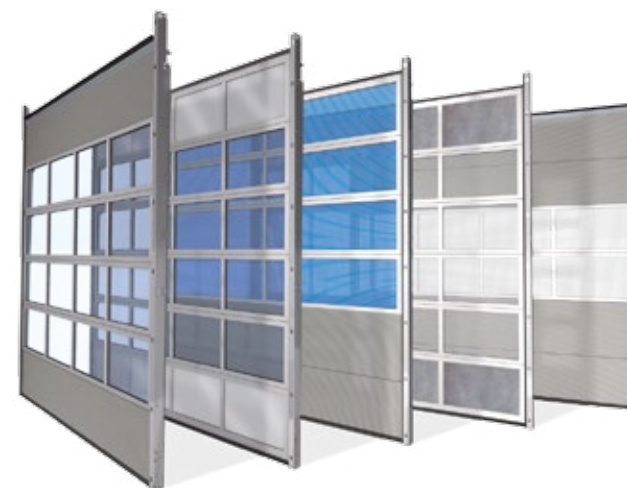


Als licht en zicht belangrijk zijn

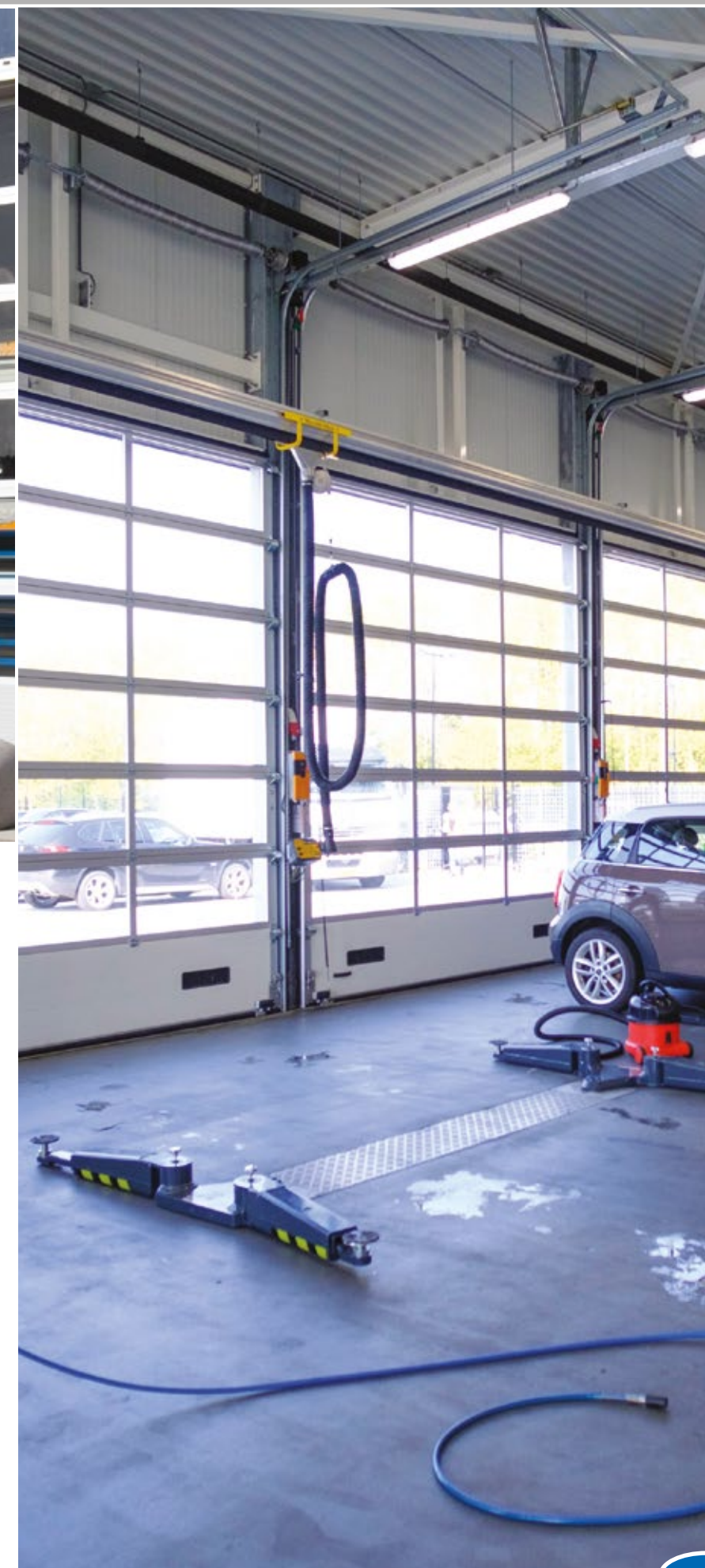
In industriële omgevingen waar licht en zicht belangrijk zijn, bewijst de Novoferm Novolux 40 mm sectionaaldeur zijn kracht. Het deurblad van de Novolux deur wordt opgebouwd uit meerdere secties. Door het toepassen van speciaal gedimensioneerde aluminium profielen kunnen raamwerkconstructies worden vervaardigd met een uitgebreid scala aan veldvullingen. Combineer ramen met aluminium cassettepanelen en kies voor lichtdoorlatend, gekleurd, isolerend of luchtdoorlatend. Vrijwel alles is mogelijk.

### Spelen met ramen

Novolux 40 mm sectionaaldeuren kunnen naar wens worden voorzien van een breed scala aan kunststof ramen in tal van kwaliteiten, isolatiewaardes, kleuren en structuren. Kies voor gekleurd glas of kanaalplaten, speel met vlakverdelingen en combineer Thermo panelen met de Novolux secties voor een optimaal effect. Vooral als er in uw pand gewerkt wordt en er veel licht nodig is, maar ook de uitstraling belangrijk is, dan biedt de Novolux 40 deur volop ontwerp- en toepassingsmogelijkheden.



U-waarde Novolux 40 mm sectionaaldeur  
5000 x 5000 mm: 3,87 W/m<sup>2</sup>K







De innovatieve, extra isolerende sectionaaldeur

De Novolux 60 mm sectionaaldeur is een eigentijdse innovatie die uitblinkt in vorm, functie en montagegemak. De Novolux sectionaaldeur met een dikte van 60 mm wordt standaard geleverd met drievoudige beglazing en garandeert uitstekende warmte-isolerende, condenswerende en geluiddempende eigenschappen. Ideaal in ruimtes waar licht, zicht en een constant binnenklimaat belangrijk is.

### Speciale isolatieprofielen

De Novolux 60 deur is anderhalf maal zo dik als een Novolux 40 deur en opgebouwd uit twee aluminium profielen, die thermisch ontkoppeld zijn door speciale isolatieprofielen. De deur kent dan ook een zeer lage u-waarde, ook al is hij voorzien van beglazing. De Novolux 60 mm sectionaaldeur komt vooral tot zijn recht in industriële omgevingen waar lichtinval belangrijk is, maar ook een goede isolatie en optimale energiebesparing.



U-waarde Novolux 60 mm sectionaaldeur  
5000 x 5000 mm: 2,33 W/m<sup>2</sup>K, bij drievoudige beglazing





Optimale doorkijk,  
zonder verticale profielen

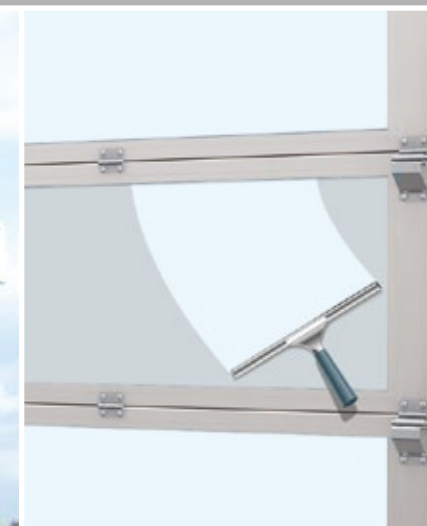
De Novolux XL deur is een Novolux deur die naar wens in de 40 mm of 60 mm variant leverbaar is. Bijzonder aan deze deur is dat de panelen **geen verticale tussenstijlen** hebben waardoor een breed glasbeeld gerealiseerd kan worden. Het hoogwaardige plexiglas is extra sterk en extra dik, vervormt nauwelijks en oogt optisch als echt glas, ook al is het kunststof. Dit zorgt voor een natuurlijke spiegeling van de raampartijen en een fraai uiterlijk.

#### Plexiglas Optical

De Novolux XL deur is leverbaar in een breedte van maximaal 4000 mm en een hoogte van maximaal 4500 mm. Vooral in omgevingen waar een aansprekend uiterlijk van het pand belangrijk is, net als licht en zicht in de hal, komt de Novolux XL deur perfect tot zijn recht. Bijzonder aan het toegepaste hoogwaardige 'Plexiglas optical' is, dat het de looks van echte beglazing heeft, gecombineerd met de veiligheid van kunststof. De Plexiglas Optical ramen zijn leverbaar in 20 mm dubbele beglazing en in 40 mm drievoudige beglazing.



U-waarde Novolux XL deur 40: 4000 x 4000 mm: 3,87 W/m<sup>2</sup>K  
U-waarde Novolux XL deur 60: 4000 x 4000 mm: 2,36 W/m<sup>2</sup>K



#### Optimale krasbestendigheid

- de doorkijk blijft gewaarborgd



Novolux 40



Novolux 60

#### Novolux XL deur 40 mm

Dubbel Plexiglas  
Optical 20 mm  
(4-12-4 mm)

#### Novolux XL deur 60 mm

Drievoudig Plexiglas  
Optical 40 mm  
(4-14,75-2,5-14,75-4 mm)

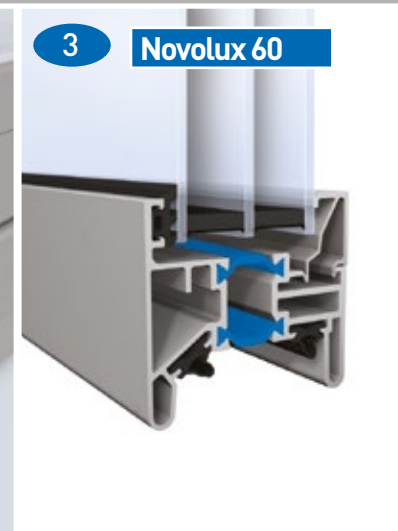




**Aansluiting secties**  
De aansluiting tussen de secties van een Novolux 40 deur is wind- en waterdicht. Hier zorgt het EPDM afdichtingsrubber voor.



**Aluminium glaslaten**  
Aluminium glaslaten zorgen ook bij grote temperatuurfluctuaties voor een nette aansluiting en een hoogwaardige uitstraling.



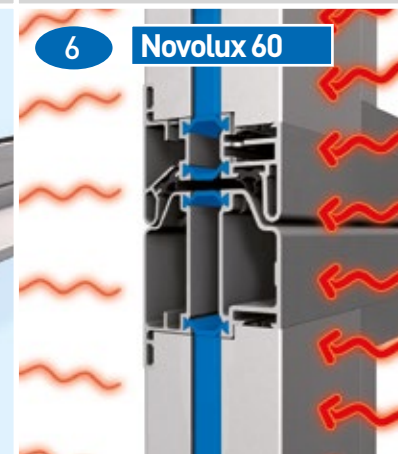
**Drievoudige kunststof beglazing**  
De Novolux 60 deur wordt standaard uitgerust met drievoudige ramen voor een extra goede isolatiewaarde. De ramen worden geplaatst in een thermisch ontkoppelde isolatieprofielen. Ook een dubbele kunststof beglazing is leverbaar. Deze optie kent echter een lagere isolatiewaarde.



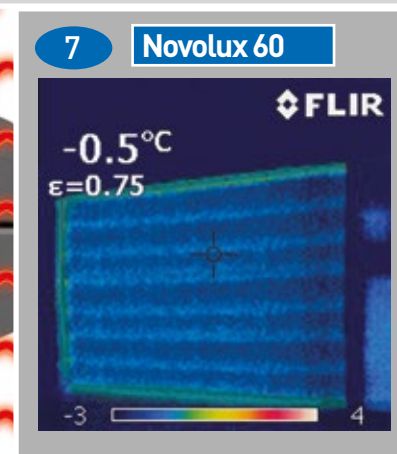
**Condensvorming**  
Op een standaard Novolux 40 deur zal bij een koude buitentemperatuur en een hoge luchtvochtigheid in de hal al gauw condens verschijnen op de binnenzijde van de deur. Vocht slaat namelijk neer op het koudste oppervlak in de ruimte: de deur. Wilt u geen condensvorming op de binnenzijde van uw Novolux deur, kies dan voor de Novolux 60. Omdat deze deur is uitgerust met speciale isolatieprofielen, krijgt condensvorming op de deur geen kans. Ook al is de luchtvochtigheid in de ruimte hoog.



**Windbelasting**  
Afhankelijk van de breedte wordt de Novolux deur uitgevoerd met geïntegreerde verstevigingsprofielen uit één stuk. Deze profielen zorgen ervoor dat de deur bestand is tegen zware windbelasting. Afhankelijk van de deurconfiguratie kiezen we voor dickere en/of hogere profielen. Bij een deur vanaf 4200 mm heeft elk tweede paneel een profiel. Bij een deurbreedte vanaf 5000 mm heeft elke sectie een verstevigingsprofiel.



**Aansluiting secties**  
De aansluiting tussen de secties van een Novolux 60 deur is wind- en waterdicht. De warmtetransmissie wordt gestopt door de speciale isolatieprofielen.



**Infraroodopname**  
De Novolux 60 staat garant voor een extra hoge isolatiewaarde. De lichte plekken op de afbeelding tonen waar enig energieverlies optreedt. De donkere plekken zijn goed geïsoleerd.



## Aluminium glaslatten

Als een van de weinigen in de branche past Novoferm standaard aluminium geanodiseerde glaslatten toe. Vaak zult u zien dat het glas wordt vastgezet met een zwarte kunststof lat. Dat is niet alleen minder fraai en minder duurzaam, maar heeft ook als nadeel dat het een andere uitzettingscoëfficiënt heeft dan aluminium. Bij warm weer zal het kunststof eerder uitzetten waardoor de glaslat bol gaat staan. Daar hebben onze aluminium glaslatten geen last van. Bijkomend voordeel is, dat ook de glaslatten in de kleur geleverd kunnen worden die u wenst.



## Verschillende vullingen

Novoferm biedt onbegrensde mogelijkheden als het gaat om het toepassen van beglazingen in Novolux deuren. De ramen zijn leverbaar in tal van kwaliteiten, kleuren, transparantiepercentages en uitvoeringen en dat geeft de architect volop ruimte om te spelen met het design van uw Novolux deuren. Kies voor enkelwandig acrylaat of 4 mm hardglas. Voor dubbelwandig acrylaat of structuurglas. Voor enkelwandig geperforeerd met luchtopeningen of slagvast kunststof... wat is eigenlijk niet mogelijk?



## Combineren met kleuren

De Novolux deur wordt standaard geleverd in blank geanodiseerd aluminium. Dat betekent echter niet, dat u niet met kleur zou kunnen werken. Ook het aluminium kan naar wens in nat lak worden gespoten in een kleur naar wens. En door het aluminium te combineren met Rodeca beglazingen of Thermo panelen in één van 10 kleuren uit de Novoferm huiscollectie, krijgt u er 1001 ontwerpmogelijkheden bij.



Novolux 40



### Dubbelwandig transparante vulling

(20 mm) in:  
Acrylaat,  
Polycarbonaat,  
Structuurglas,  
4 mm Hardglas  
(lichtdoorlaat 100%)

Novolux 60



(40 mm) in:  
Acrylaat,  
Polycarbonaat,  
Plexiglas-Optical  
(lichtdoorlaat 100%)

Novolux 60



### Drievoudige transparante vulling

(40 mm) in:  
Plexiglas Optical  
(lichtdoorlaat 100%)

Novolux 40



### Doppelwandige, teilweise transparente Füllung

(20 mm) in:  
Structuurglas  
(SAN)  
(lichtdoorlaat 80%)

(40 mm) in:  
Structuurglas  
(SAN)  
(lichtdoorlaat 80%)

Novolux 60



Novolux 40



### 5 Kamer Polycarbonaat kanaalplaat

(20 mm)  
transparant  
(lichtdoorlaat 63%)

Novolux 40



(20 mm)  
opaal getint  
(lichtdoorlaat 42%)



Novolux 40



### Enkelwandige geperforeerde aluminium plaat

(2 mm)  
ronde perforatie  
(lichtdoorlaat 40%)

Novolux 40



(2 mm)  
vierkante perforatie  
(lichtdoorlaat 70%)

Novolux 40



### Dubbelwandige gesloten sandwich vulling

(20 mm),  
buiten met gladde  
plaat en binnen  
met stucco design

Novolux 60



(40 mm),  
buiten met gladde  
plaat en binnen  
met stucco design

Novolux 40



### Dubbelwandige gesloten sandwich vulling

(20 mm),  
binnen en  
buiten met  
stucco design

Novolux 60

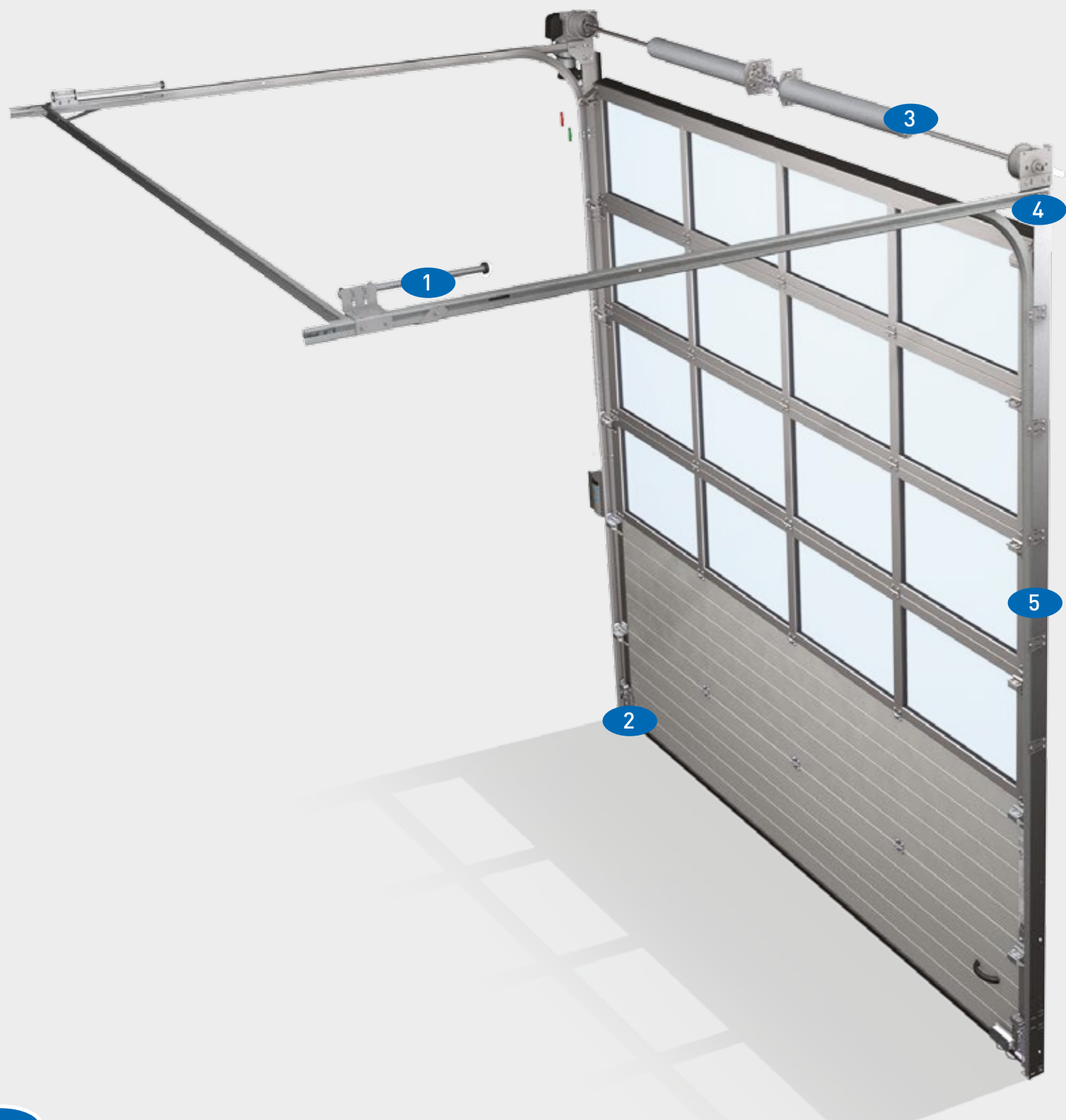


(40 mm),  
binnen en  
buiten met  
stucco design



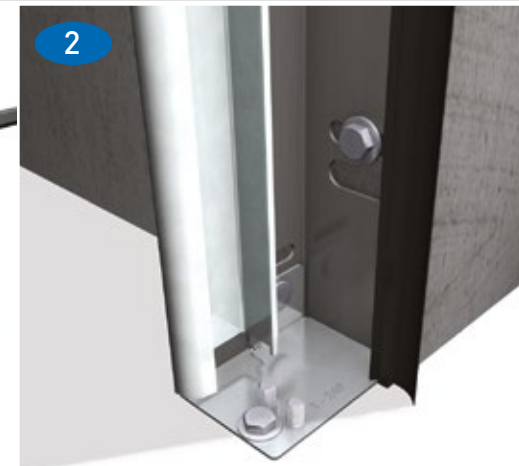
## Modulair montagegemak van hoge kwaliteit

De railsystemen van Novoferm zijn modulair opgebouwd en zoveel mogelijk vooraf al geassembleerd. De railsystemen zijn toepasbaar voor zowel Thermo en Novolux deuren als de Novolux XL deur. Gecertificeerde kwaliteit en duurzaamheid staan steeds centraal bij de ontwikkeling en assemblage van de railsystemen en veerpakketten.



### Veerbuffer

De robuust gemonteerde veerbuffer zorgt ervoor dat de deur in horizontale positie een eerste zetje krijgt om te kunnen zakken. De lengte van de veerbuffer is afhankelijk van de deurconfiguratie.



### Vloerplaatje

Het vloerplaatje zorgt voor de juiste aansluiting van de rail op de vloer. Het plaatje fungeert in combinatie met het afstandsprofiel voor de juiste afstand tussen de geleiders.



### Kabelpositie

Dankzij de modulaire opbouw van onze railsystemen en plaatwerkonderdelen kunnen we altijd zorgen voor een ideale kabelpositie ten opzichte van de verticale rails. Dit zorgt voor optimale veiligheid en bedrijfszekerheid.



### M8 boutverbindingen

De standaardverbindingen tussen de plaatwerkonderdelen en railprofielen worden altijd gemaakt middels M8 boutverbindingen. In combinatie met de zorgvuldig voorgeassembleerde componenten resulteert dat in een korte montagetijd.



### Veiligheidslooprail

De veiligheidslooprail zorgt ervoor dat de wieltjes niet uit de rail kunnen lopen. Voor extra veiligheid zit de kabel veilig ingekapseld in de constructie.





**1 Novolux 40**

**Topafdichting**  
Het bovenpaneel van de Novolux 40 deur wordt voorzien van een afdichtingsrubber dat zorgt voor extra isolatie en een optimale aansluiting met de bovenlatei. De deur kiert dus niet waardoor er geen energie verloren kan gaan.



**1 Novolux 60**

Het bovenpaneel van de Novolux 60 deur wordt voorzien van dubbele EPDM afdichtingsrubbers die zorgen voor extra isolatie en een optimale aansluiting met de bovenlatei. De deur kiert dus niet waardoor er nauwelijks energie verloren kan gaan.



**2 Novolux 40/60**

**Enkel zijscharnier**  
Novoferm past enkele zijscharnieren toe bij deuren tot een dagbreedte van 5 meter. Het is een robuuste constructie die zorgt voor een mooie loop van de deur en een goede afdichting.



**2 Novolux 40/60**

**Dubbele zijscharnier**  
Novoferm past dubbele zijscharnieren toe bij deuren vanaf een dagbreedte van 5 meter. Dit zorgt ervoor dat ook zwaardere deuren mooi lopen.

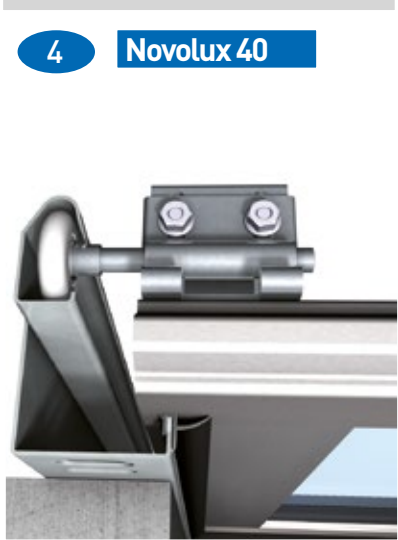


**3 Novolux 40**

**Vloerafdichting**  
Voor een goede aansluiting van de deur op de vloer past Novoferm een afdichtingsrubber toe. In combinatie met een hoeklijn, een waterkering die door de aannemer in het beton is gegoten, zorgt dit ervoor dat water nauwelijks binnen kan komen.



**3 Novolux 60**



**4 Novolux 40**

**Standaard hoekkozijn**  
De aansluiting van het deurblad op de verticale rails bij een standaard hoekkozijn zorgt voor een stevige en goede afdichting tussen de zijkant van de deur en het pand.



**4 Novolux 60**



**4 Novolux 40**

**Zwaar hoekkozijn**  
Dit kozijn passen we toe bij deuren met een donkere kleur. Door verwarming van de zon zet de deur uit en kan in het midden tegen de bovenlatei aanlopen. Het zware hoekkozijn voorkomt dit.

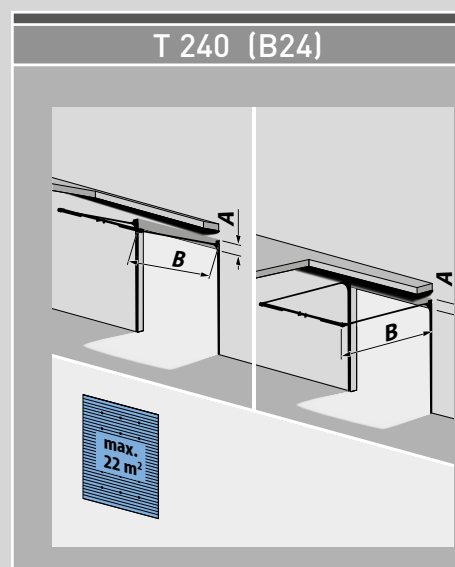


**4 Novolux 60**



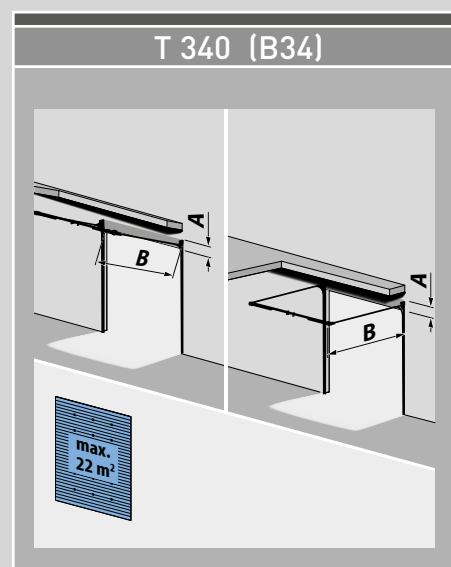
## Overzicht railsystemen

De railsystemen van Novoferm zorgen voor dat een deur gemonteerd kan worden in een gebouw. Daarbij zijn we altijd afhankelijk van de beschikbare inbouwruimte en de bouwkundige mogelijkheden. Vandaar dat Novoferm verschillende railvarianten levert die op maat kunnen worden gemaakt voor elk denkbare situatie.



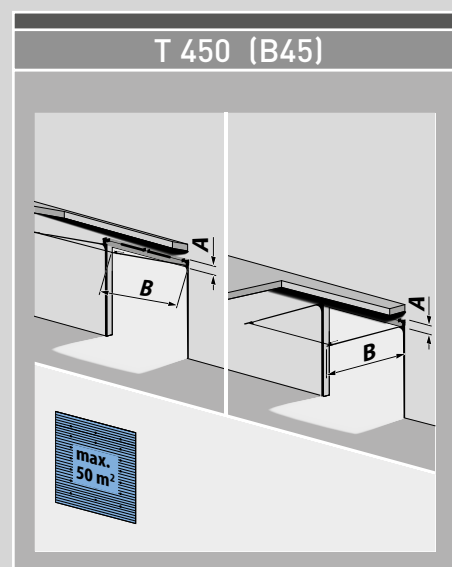
### Laaginbouw railsysteem, binnenliggende kabels + stalen draagprofiel

A= 240 mm,  
B= daghoogte + 1.000 mm  
Breedte max. 6.500 mm



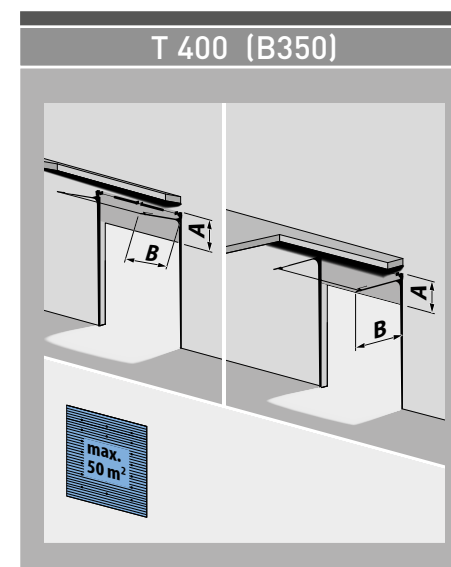
### Normaal railsysteem, verenpakket achter + stalen draagprofiel

A= 340 mm,  
B= daghoogte + 750 mm  
Breedte max. 6.500 mm



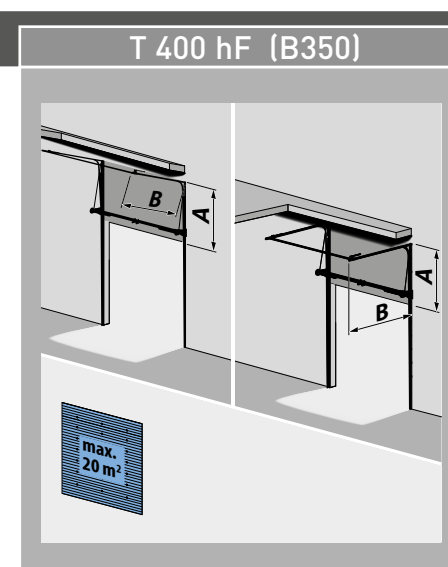
### Normaal railsysteem (standaard)

A= 430-510 mm,  
B= daghoogte + 650 mm



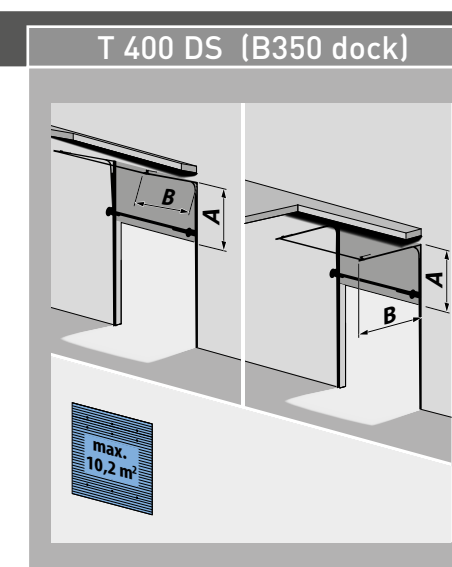
### Verhoogd railsysteem

A= heffing + 400 mm,  
B= daghoogte - heffing + 600 mm



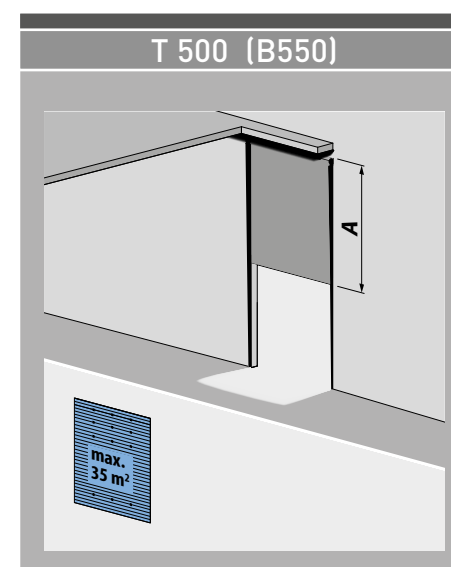
### Schienensysteem met Verhoogd railsysteem met laagliggende veeras + stalen draagprofiel

A= heffing + 200 mm,  
B= daghoogte - heffing + 600 mm  
Breedte max. 4.500 mm  
Heffing min. 1.450 mm



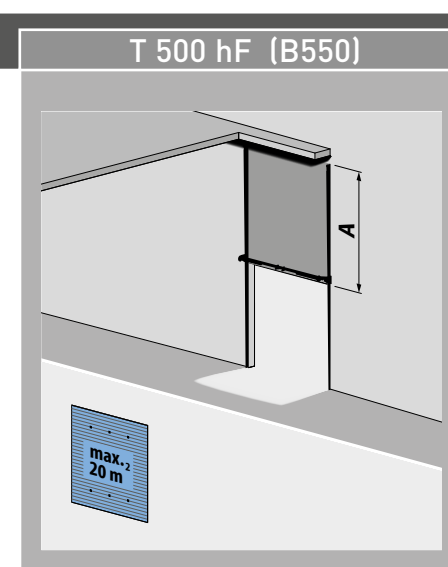
### Schienensysteem met Verhoogd railsysteem met laagliggende veeras

A= heffing + 400 mm,  
B= daghoogte - heffing + 600 mm  
Breedte max. 3.200 mm  
Hoogte max. 3.200 mm  
Heffing min. 1.700 mm



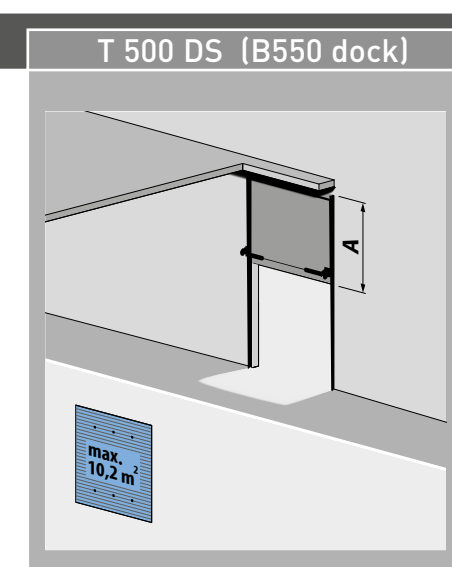
### Verticaal railsysteem

A= daghoogte + 560 mm



### Schienensysteem met Verticaal railsysteem met laagliggende veeras + stalen draagprofiel

A= daghoogte + 400 mm,  
Breedte max. 4.500 mm



### Schienensysteem met Verticaal railsysteem met laagliggende veeras

A= daghoogte + 400 mm,  
Breedte max. 3.200 mm  
Hoogte max. 3.200 mm



## Bedieningsvormen

Voor de aandrijving van de sectionaaldeur biedt Novoferm verschillende bedieningsvormen. Bij een laag frequent gebruik zult u een eenvoudig, handbediend systeem kiezen. Bij hoog frequent gebruik juist voor een elektrisch aangedreven deur met impulsbediening. Afhankelijk van de deurconfiguratie en uw wensen is er altijd een bedieningsvorm die bij u past. Al onze aandrijvings- en bedieningsvormen voldoen aan de Europese norm EN-13241-1.



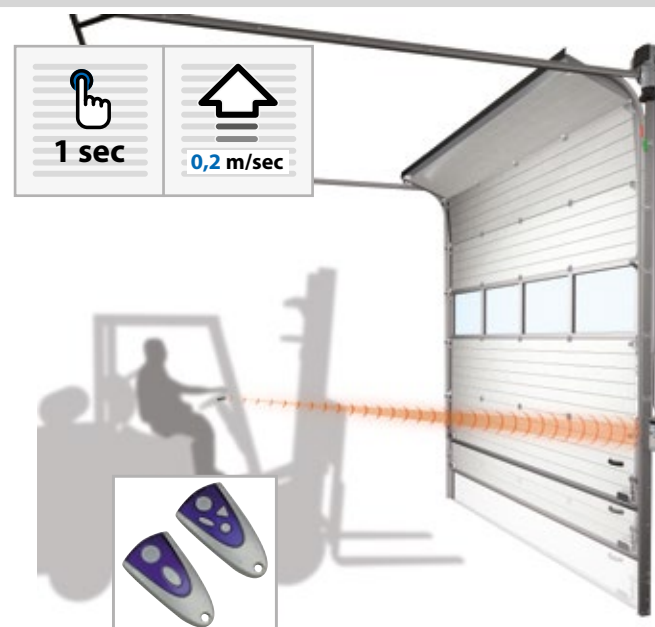
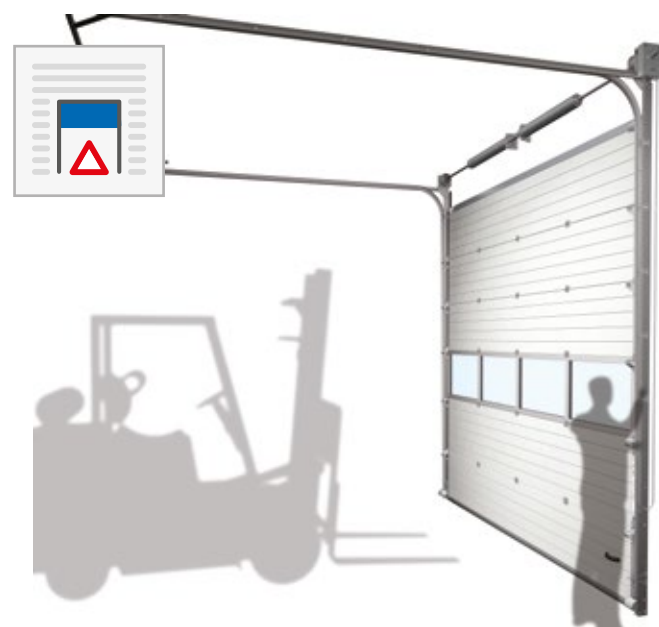
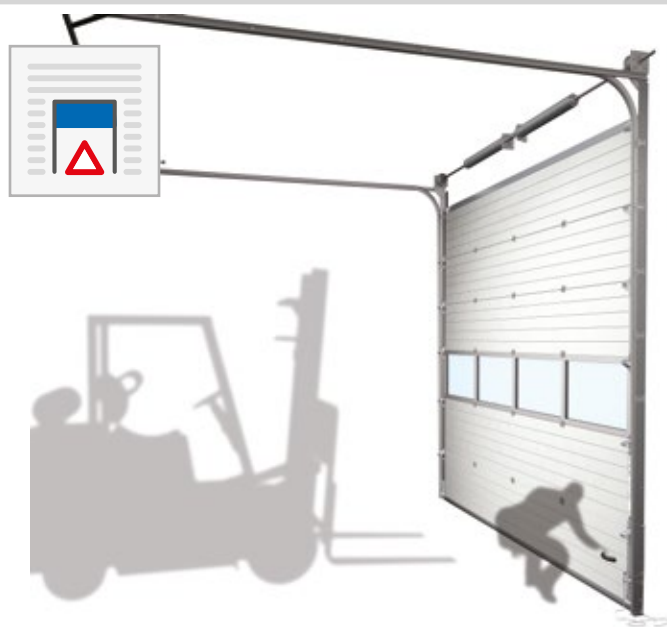
### Dodemans - elektrisch

Ditsysteem is een goede keuze bij een lage bedieningsfrequentie. Het openen van de deur gebeurt met 1 druk op de knop. Tijdens het sluiten moet de knop echter vastgehouden worden. Op die manier kan degene die de deur bedient in de gaten houden of er zich bij het sluiten geen gevaarlijke situaties voordoen.



### Impuls - elektrisch

Gaan de deuren hoogfrequent open en dicht? Kies dan voor impuls. Tijdens het openen en sluiten loopt de deur automatisch naar de elektronisch instelbare eindpositie. Daarbij hoeft de knop niet ingedrukt te blijven. In de onderafdichting van de deur is een obstakel detectiesysteem opgenomen.



### Impuls met afstandsbediening

Het impulssysteem is ook uitermate geschikt voor besturing op afstand. Hiermee kan aanzienlijke tijdswinst behaald worden. De heftruckchauffeur kan immers op zijn voertuig blijven zitten en de deur al op afstand openen en sluiten. Bij deze optie wordt de deur extra uitgerust met een stationaire fotocelbeveiliging.



### Impuls met afstandsbediening en snelloopmotor

Opent en sluit de deur frequent, kies dan voor dit systeem. Dankzij het hoge toerental opent de deur extra snel en daarmee bespaart u energie. Het sluiten gebeurt op normale snelheid. Deuren met impulsbediening kunnen ook worden uitgerust met een variabele snelheidsregeling.

### Trekkoord - handbediend

Is de deur niet groter dan **16 m<sup>2</sup>** en gebruikt u hem maar sporadisch? Kies dan voor trekkoordbediening. Het systeem vraagt wel een lichamelijke inspanning (overbrengingsverhouding 1:1). De kans bestaat dat de deur niet geheel of onvoldoende opent, wat schade tot gevolg kan hebben.

### Kettinghaspel - handbediend

De kettinghaspelbediening vraagt minder lichamelijke inspanning dan de trekkoordbediening (overbrengingsverhouding 1:4). Het systeem - geschikt voor sectionaaldeuren tot **30 m<sup>2</sup>** - zorgt ervoor dat de deur wél in de bovenste eindpositie kan worden gefixeerd.



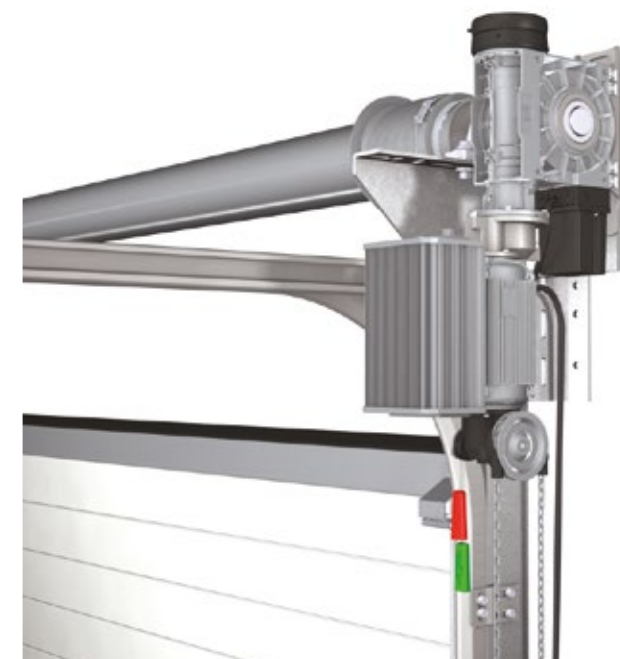
## Bedieningselementen op besturingskast

Voor de bediening van uw sectionaaldeuren biedt Novoferm een ruime keus in hoogwaardige bedieningselementen die kunnen worden ingebouwd in de besturingskast van het deursysteem. Daarnaast kunnen tal van elementen ook op bijvoorbeeld de binnen- of buitenmuur of een zuil gemonteerd worden. U moet daarbij denken aan veiligheidsvoorzieningen, schakelaars, afstandsbedieningen, zwaailichten en meer.



### Draadloze communicatie

Gewoonlijk zijn besturingskast en de aansluitkast op het deurblad met een flexibele spiraalkabel met elkaar verbonden. De kabel kan overlast geven en beschadigd raken. Novoferm levert daarom aansluitkastjes, voorzien van batterij, die signalen zoals detectievoorzieningen, radiografisch aan de besturingskast doorgeven.



### Motor VL

Een speciale uitvoering betreft de Motor VL, een veerloze elektrische aandrijving. Door de hoge openingsnelheid van de deur kan bij frequent gebruikte openingen de combinatie met een snelroldeur komen te vervallen. Een aanzienlijke kostenbesparing!



### Motor met noodketting

Alle aandrijfsystemen zijn standaard uitgerust met een mechanische noodbediening op de reductiekast van de elektromotor. Hierdoor kan de sectionaaldeur ook bij stroomuitval worden geopend. De functie moet handmatig worden in- en uitgeschakeld met behulp van schakelkoorden. De reductiekast kan vervolgens met behulp van de ketting worden aangedreven.



### Motor met ontkoppeling

Een aandrijving met ontkoppelinrichting is ook mogelijk. De reductiekast wordt dan met behulp van kabels losgekoppeld van de veeras. De sectionaaldeur kan dan bij storingen sneller met de hand worden geopend. Natuurlijk is een sectionaaldeur met ontkoppelinrichting uitgerust met een veerbreekbeveiliging.

### Hoofdschakelaar met hangslot

Wordt er service uitgevoerd aan het deursysteem, dan kan met de hoofdschakelaar de stroom worden uitgeschakeld. Door deze schakelaar extra te beveiligen met een hangslot, kunnen derden de stroom niet per ongeluk weer inschakelen tijdens het servicen.

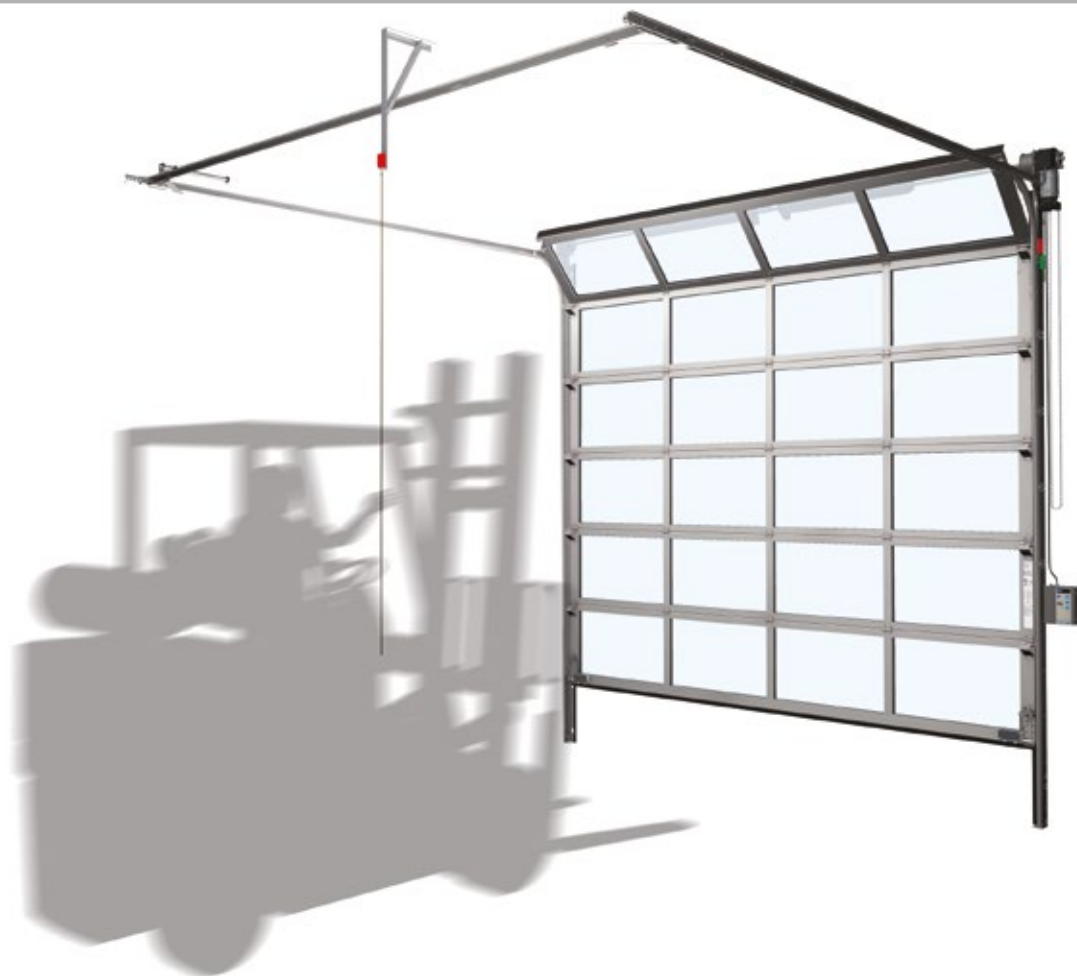
### Sleutelschakelaar

Met de sleutelschakelaar stelt u de besturingskast buiten gebruik, ter voorkoming van het onbevoegd bedienen van de deur. Alleen bevoegde personen hebben een sleutel waarmee, na inschakeling, de deur bediend kan worden.

### Noodstop

Als lokale, nationale of internationale wetgeving voorschrijft dat een elektrische sluitende of openende sectionaaldeur met een noodknop stopgezet moet kunnen worden, biedt Novoferm de mogelijkheid een noodstop in te bouwen op de besturingskast.





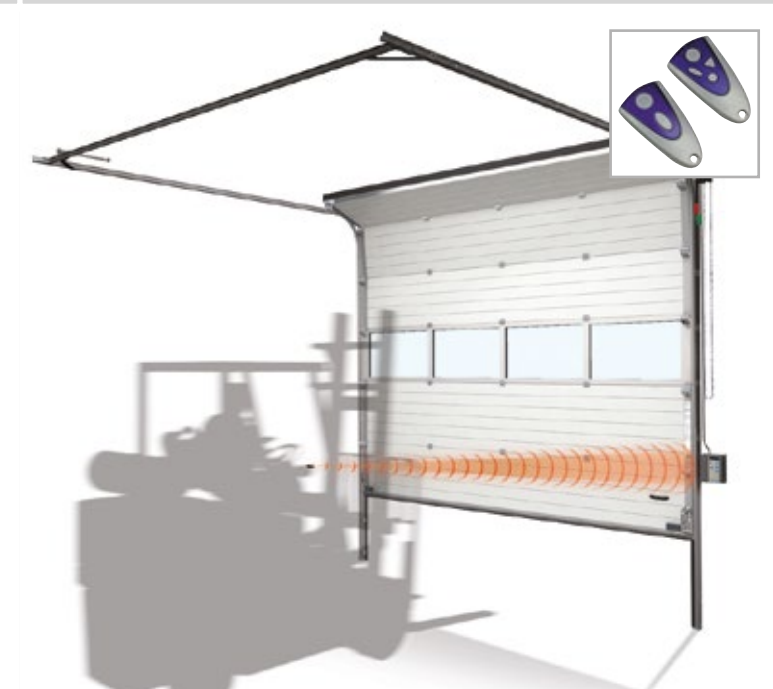
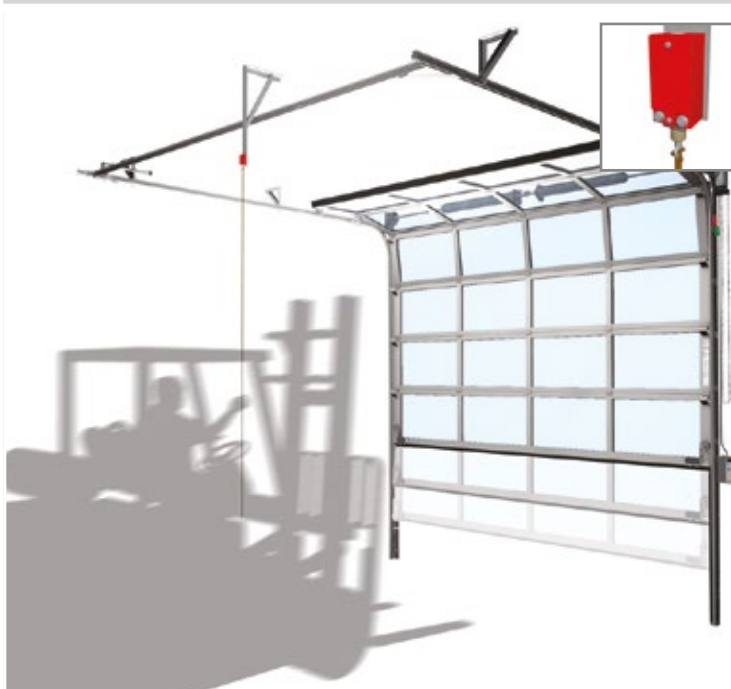
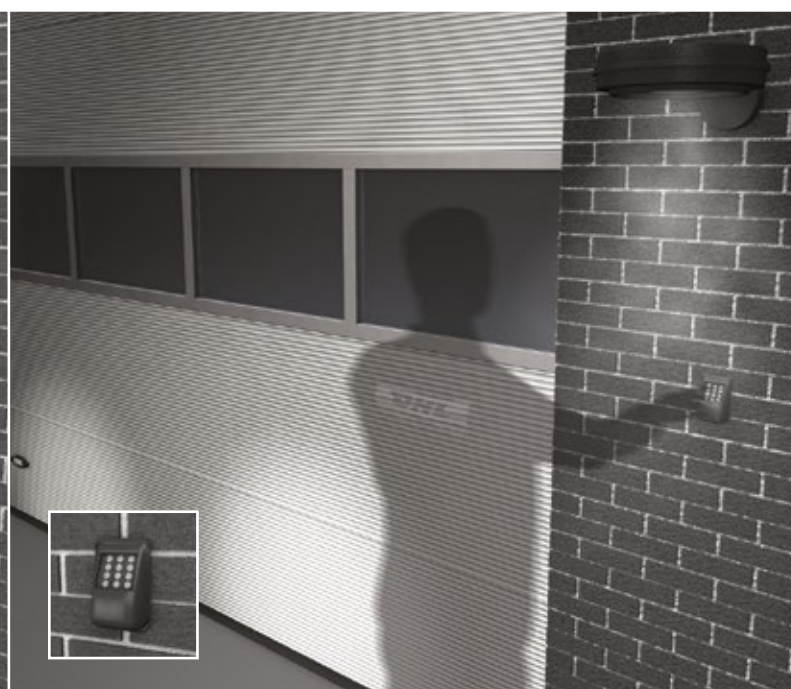
### Extra bedieningstableau

Als een deur vanuit meerdere ruimtes bedienbaar moet zijn, of voor bediening op afstand, zoals vanuit een portiersloge, is een extra bedieningstableau de oplossing. Alle knoppen die op de standaard bedieningskast zitten, zijn ook aanwezig op dit handige 'Op-stop-neer-kastje'.



### Verkeerslichten en zwaailampen

Voor het voorkomen van letsel aan personen en schade aan de sectionaaldeuren en goederen worden verkeerslichten en zwaailampen aan beide zijden van de deur toegepast. Zwaailampen waarschuwen personen en gaan aan voordat een deur opent. Verkeerslichten regelen het verkeer en voorkomen schade aan deuren.



### Sleutelschakelaar

Met een losse sleutelschakelaar, die op de buitenmuur kan worden aangebracht, kan de deur bediend worden. Er zijn twee varianten, de inbouwversie die veelal bij nieuwbouw wordt toegepast en de opbouwversie, die bij renovatie zonder hak- en breekwerk naderhand kan worden aangebracht.

### Elektrisch code-paneel

Om een deuropening 24/7 toegankelijk te maken, kan een deur bediend worden met een codepaneel. Dit is met name een praktische oplossing voor het dag- en nacht toegankelijk houden van afgeschermd afhaal- of leveringspunten voor transport- en koeriersbedrijven.

### Trekschakelaar

Met de trekschakelaar kan de deur, zonder dat de chauffeur hoeft af te stappen, vanaf de heftruck bediend worden. Het is de oplossing als er veel personeel is en u niet iedereen een handzender voor de deur wilt geven. De trekschakelaar wordt vaak aan een galg gemonteerd, enkele meters vóór of achter de deur.

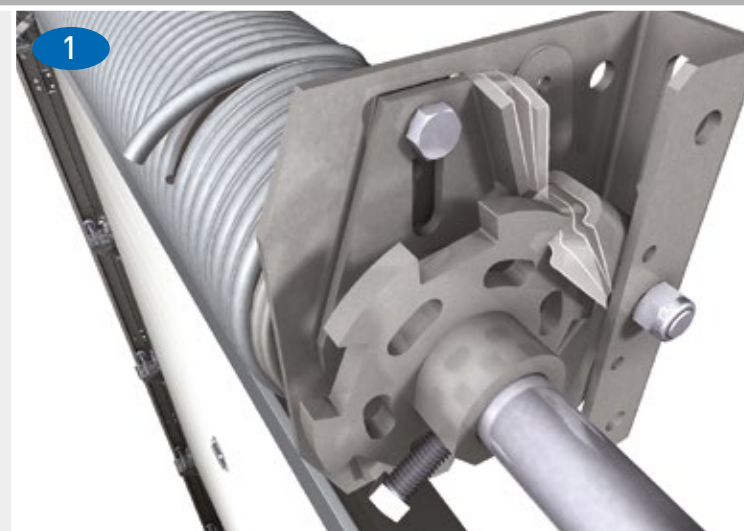
### Afstandsbediening

Standaard heeft Novoferma een ontvanger in de bedieningskast van uw deur opgenomen. Het deursysteem is dus eenvoudig te upgraden naar een systeem met afstandsbediening. U heeft daarbij een keuze uit 2- of 4-kanaals handzenders, waarmee vier verschillende deuren te bedienen zijn.



## Mechanische beveiligingen

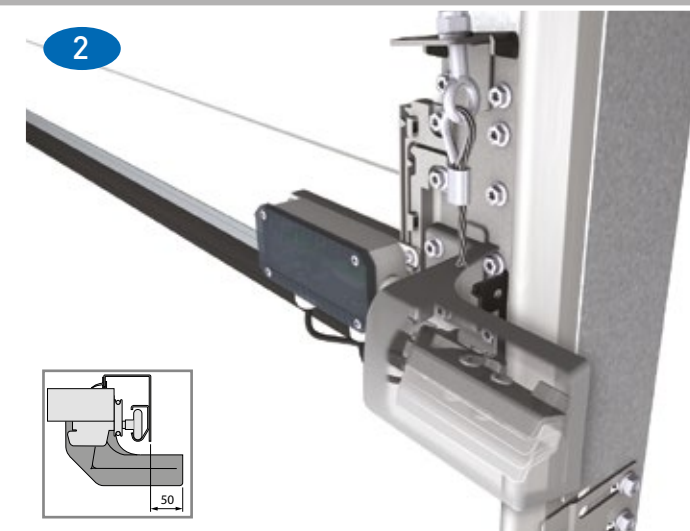
Veiligheid is belangrijk bij het gebruiken van verticaal bewegende, vaak zware sectionaaldeuren. Vandaar dat Novoferm mechanische en elektrische veiligheidssystemen biedt, die voorkomen dat de deur mensen, voertuigen of obstakels raakt met persoonlijk letsel tot gevolg of waardoor deuren en/of goederen beschadigd kunnen raken. Het overmatig beveiligen van een sectionaaldeur is echter vaak onnodig en kan nadelig zijn. Het vereist bijvoorbeeld extra inbouw- en gebruiksruimte, onderdelen kunnen elkaar in de weg zitten of zelfs beschadigen. Novoferm adviseert dan ook dat u zich primair houdt aan de voorschriften die worden gesteld. Wij zorgen vervolgens voor optimale beveiligingssystemen die door TÜV Nord zijn gecertificeerd en voldoen aan de strengste eisen en normen.



### Veerbreekbeveiliging

De Europese norm EN-13241-1 schrijft voor dat een sectionaaldeur nooit een ongecontroleerde val-beweging mag maken. Een handbediende sectionaaldeur moet daarom standaard worden voorzien van een veerbreek-beveiliging. Deze beveiliging blokkeert de veeras bij een veerbreek en voorkomt dat de deur een ongecontroleerde val-beveiliging maakt.

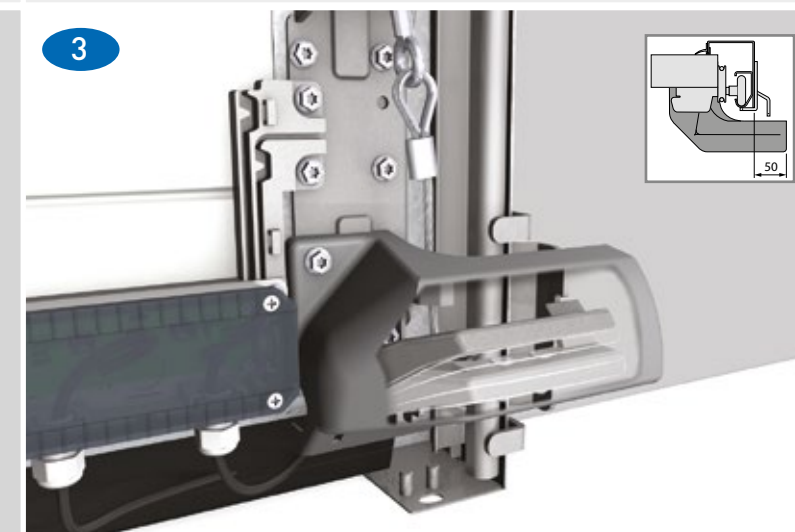
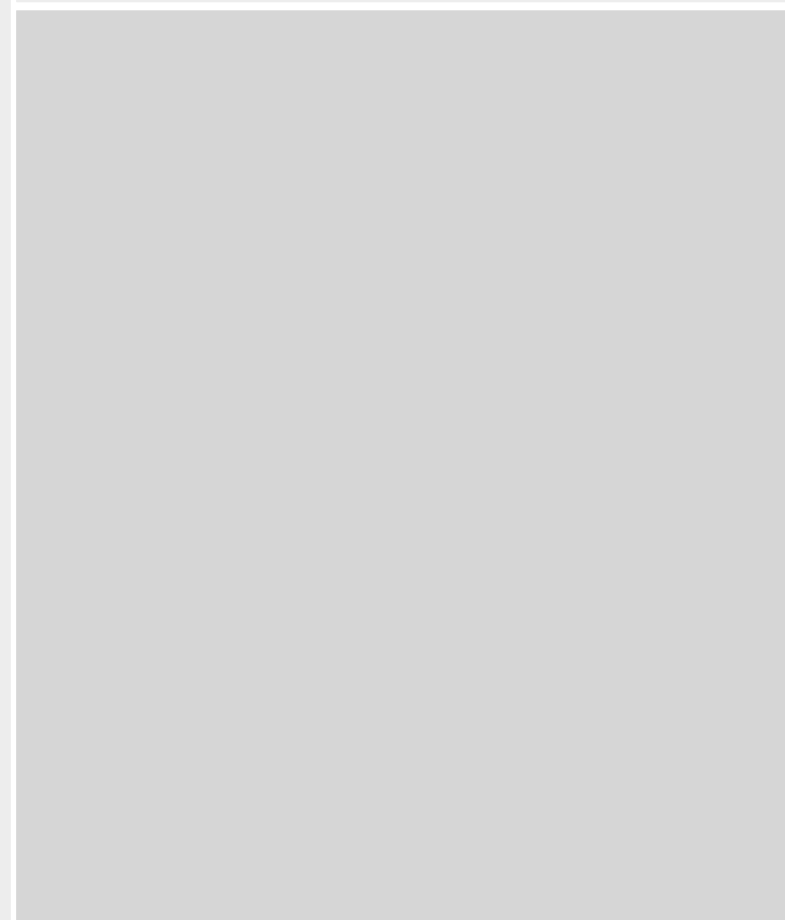
Bij een sectionaaldeur met een aandrijving wordt de functie van de veerbreekbeveiliging overgenomen door een zelfremmende tandwielkast (hier is dus geen veerbreekbeveiliging nodig), alleen wanneer er wordt gekozen voor een motor met ontkoppeling moet er een veerbreek-beveiliging worden toegepast.



### Kabelbreekbeveiliging

De TÜV heeft bepaald dat de breekbelasting van de beide hefkabels het zesvoudige moet zijn van het gewicht van het uitgebalanceerde deurbladgewicht. Voldoen de hefkabels aan deze breekbelasting, dan is een kabelbreekbeveiliging niet noodzakelijk. Kan deze veiligheidsmarge niet kan worden gegarandeerd, dan wordt een deur standaard voorzien van een kabelbreekbeveiliging.

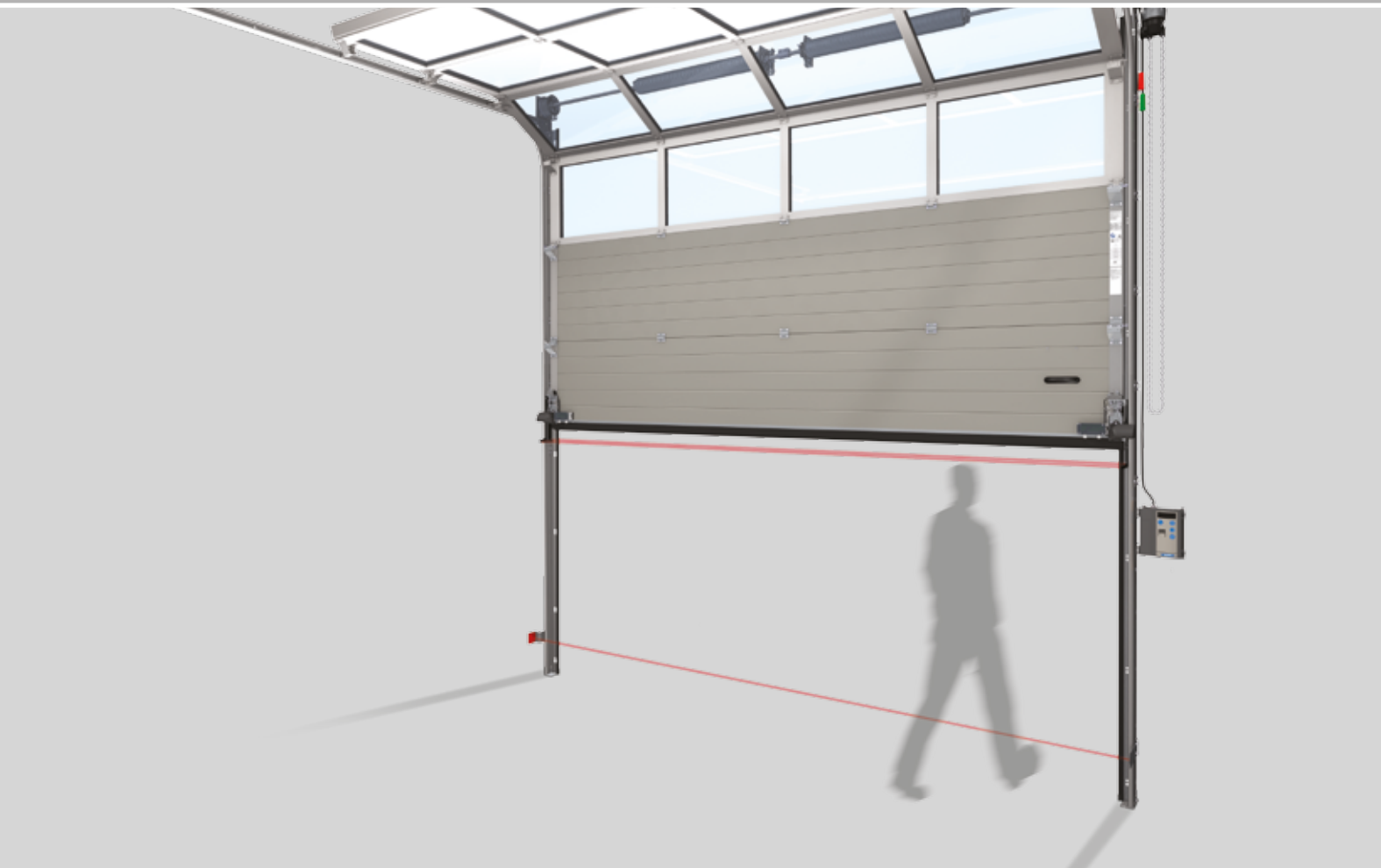
Deze beveiliging zal bij kabelbreek vangmessen in de geleiding slaan om zo een ongecontroleerde sluitbeweging te voorkomen. Bij het toepassen van een kabelbreekbeveiliging is een extra ruimte naast de rail vereist van 50 mm.



### Optilbeveiliging

Omdat een sectionaaldeur aan flexibele kabels is opgehangen, is een niet-vergrendelde deur optilbaar. De optilbeveiliging, speciaal voor lichte elektrisch aangedreven deuren, voorkomt dit. Dit type deuren is zonder een optilbeveiliging namelijk enigszins inbraakgevoelig. Handbediende deuren worden standaard voorzien van een veerbelaste mechanische schuifgrendel met een vergrendeling in de rails. Bij het toepassen van een optilbeveiliging is een extra ruimte naast de rail vereist van 50 mm.





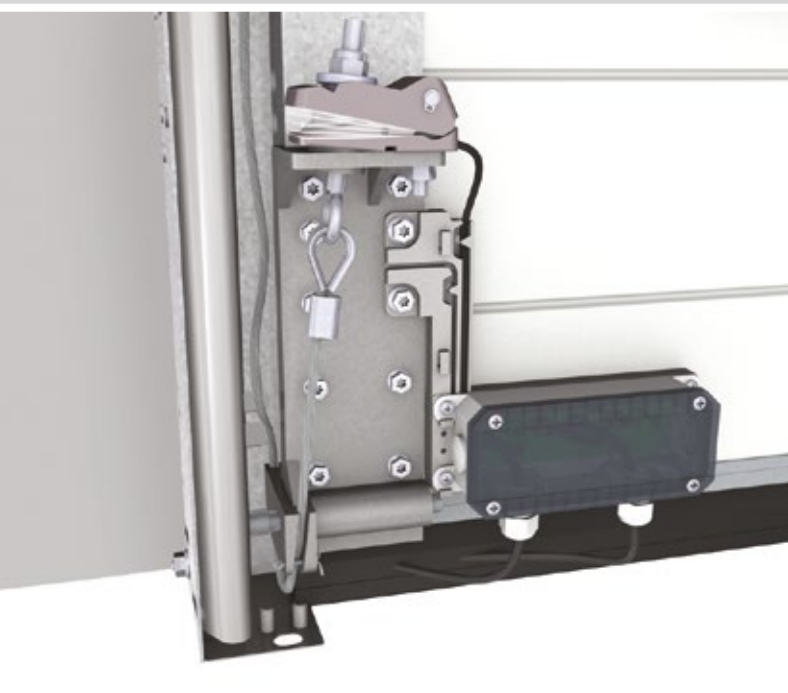
### Standaard onderloopbeveiliging

De onderloopbeveiliging is met een zender en ontvanger geïntegreerd in het afdichtings-rubber van de deur. Wordt de signaaloverdracht door iets of iemand onderbroken, dan stopt de deur en keert terug. De maximale contactdruk met het rubber bedraagt 40 kg. Kunnen producten die druk niet verdragen kies dan de voorlopende onderloopbeveiliging



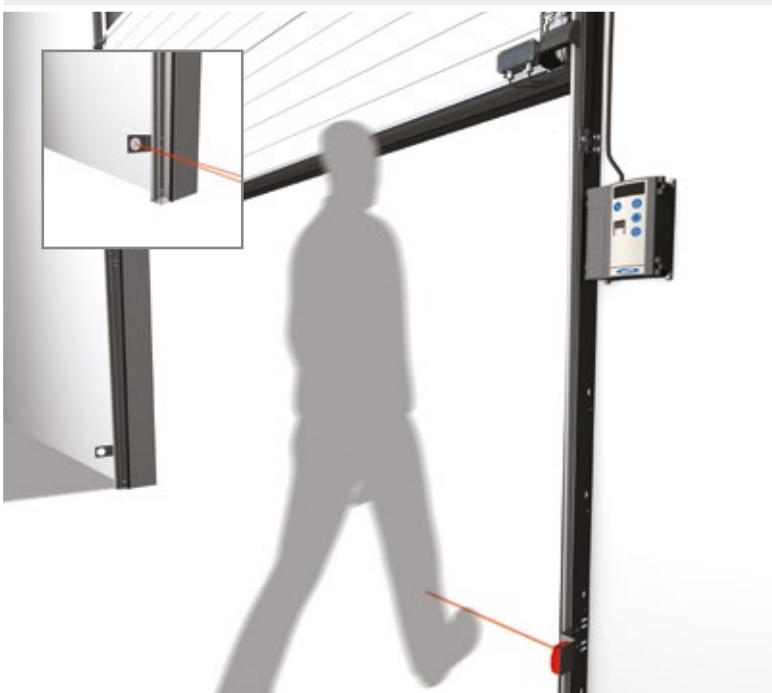
### Voorlopende onderloopbeveiliging

Bij deze optie loopt de onderloopbeveiliging 8 cm voor op de deur. Nadert de onderkant van de deur een obstakel, dan wordt er direct een signaal aan de motor gegeven en stopt de deurbeweging, waarna de deur weer omhoog beweegt. Deze beveiliging werkt dus zonder contact te maken met personen, goederen of transportmiddelen.



### Slappe kabelbeveiliging

Deze beveiliging wordt op beide hefkabels gemonteerd en schakelt de elektromotor direct uit als een van de hefkabels breekt of slap gaat hangen.



### Stationaire fotocelbeveiliging

Een fotocelbeveiliging is verplicht bij een motor met impulsbesturing, waarbij de gebruiker de deuropening tijdens de bediening van de deur niet kan zien. Er zijn twee typen: een uitvoering met een zender en reflector en een uitvoering met een zender en ontvanger. In beide systemen zit op de rail aan de besturingskastzijde een zender, op de



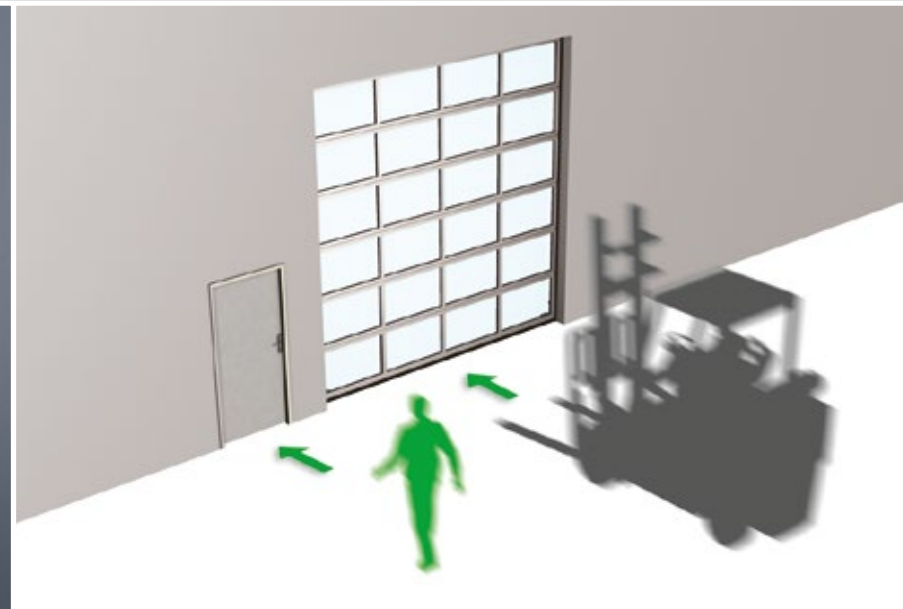
tegenoverliggende rail zit een reflector of ontvanger. Wordt de straal tussen de zender en reflector / ontvanger door een object onderbroken, dan wordt een signaal aan de motor gegeven om te stoppen en de beweging om te keren. Het reflectorsysteem is wel gevoelig voor vervuiling door stof en vocht; de uitvoering met een ontvanger is dat niet.



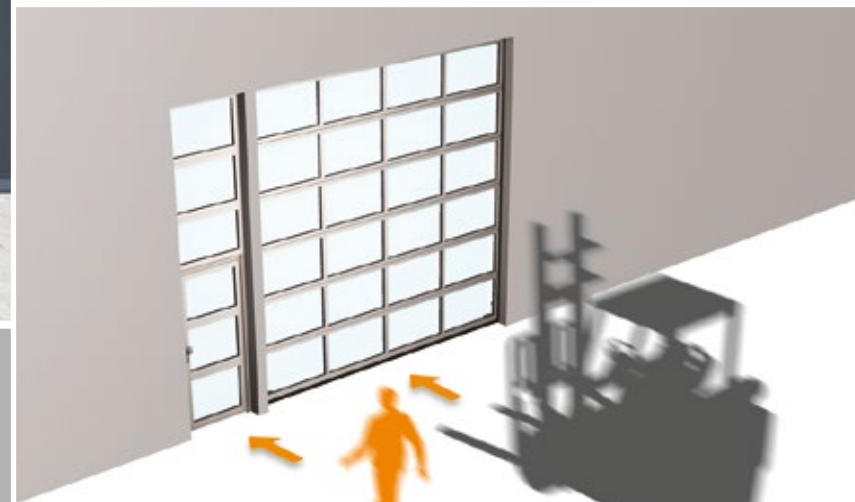


## Voor het scheiden van personen en goederen

In een Novolux of Thermo deur van Novoferm kan een loopdeur worden geïntegreerd. Wij adviseren echter om, indien mogelijk, het verkeer van personen en goederen te scheiden. Dat wil zeggen, een vaste loopdeur in de gevel, los van de sectionaaldeur, of een vaste loopdeur direct naast de sectionaaldeur. De loopdeur kan in de sectionaaldeur worden geïntegreerd, het komt echter de deurstabiliteit niet ten goede. Daarnaast zijn er beperkingen in breedte, hoogte en dorpelhoogte van de loopdeur, waardoor de loopdeur als vluchtdeur mogelijk niet voldoet aan de actuele wet- en regelgeving. Overleg altijd met de lokale autoriteiten zodat u zeker weet dat u de juiste loopdeur kiest.



Deuren voor personen en goederen volledig van elkaar gescheiden.



Deuren voor personen en goederen gescheiden maar in dezelfde dagopening.



Loopdeur voor personen geïntegreerd in sectionaaldeur voor goederen.





## Vaste loopdeur naast de sectionaaldeur

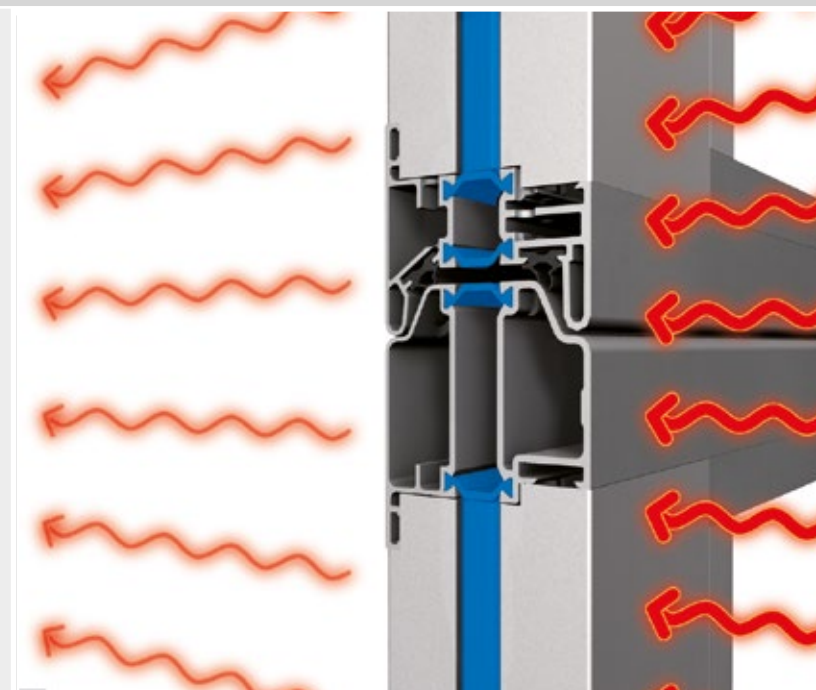
Het voordeel van een vaste loopdeur is de deuren voor personen en goederen volledig van elkaar gescheiden zijn. Dit bevordert de veiligheid, het gebruiksgemak en de stabiliteit van de sectionaaldeur.

Een vaste loopdeur wordt geplaatst in de pui naast de sectionaaldeur, waarbij de vulling en paneelopbouw van de loopdeur en bovenpaneel gelijk is aan de opbouw van de sectionaaldeur. Dat maakt deze oplossing architectonisch en esthetisch tot een fraai geheel.



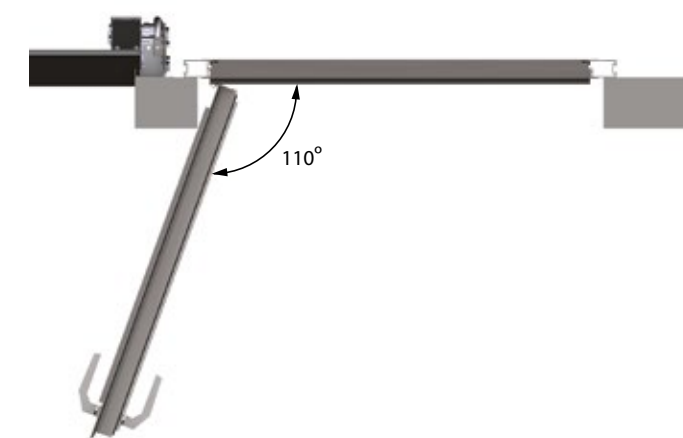
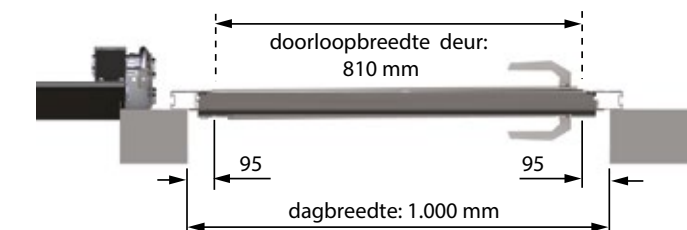
### Kies de juiste deur

Een vaste loopdeur kan zowel naar binnen of naar buiten openen. Daarbij heeft u de keuze uit een DIN linksdraaiende of DIN rechtsdraaiende deur. Moet de loopdeur tevens als vluchtdeur toegepast kunnen worden, dan moet de loopdeur altijd naar buiten openen.



### Aansluiting secties

De aansluiting tussen de secties van een Novolux 60 deur is wind- en waterdicht. De warmtetransmissie wordt gestopt door de speciale isolatieprofielen.



### Montage achter of in de dagopening

Een sectionaaldeur wordt altijd achter de dagopening gemonteerd. Dat betekent dat wanneer u ook een vaste loopdeur in dezelfde pui wilt laten monteren, wij deze ook standaard achter de dagopening monteren. Dat heeft twee voordelen: beide deuren liggen in dezelfde lijn en de doorloopbreedte van de loopdeur, bij een dagbreedte van 1.000 mm, bedraagt 810 mm ( $1.000 + 50 - 240 = 810$  mm).

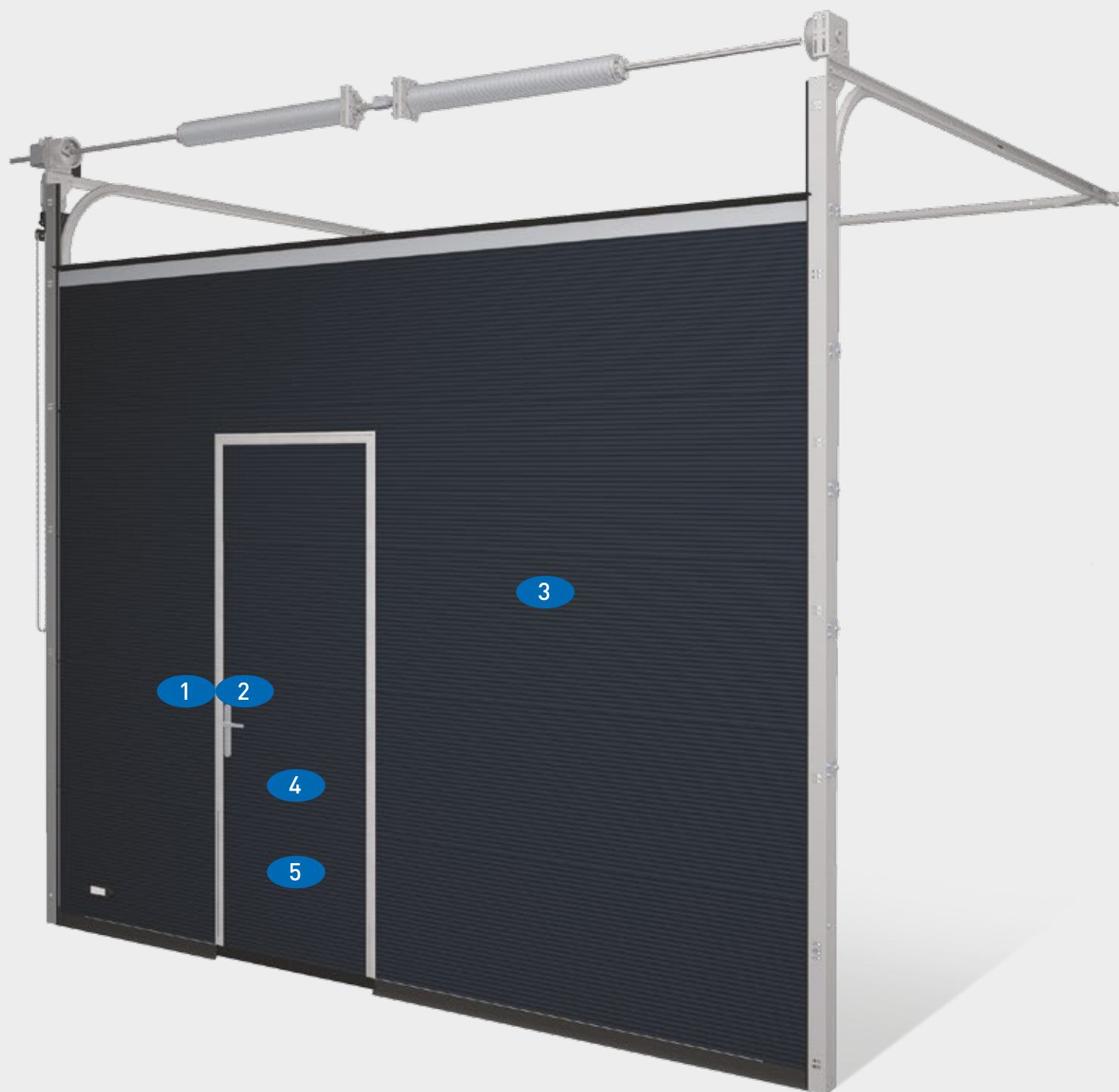
Het eerste punt levert esthetisch een fraai resultaat op, het tweede punt een winst van 60 mm t.o.v. een montage in de dagopening. Bij een montage in de dagopening liggen de deuropervlakten op ongelijke diepte van elkaar en de doorloopbreedte, bij een gelijke dagbreedte, bedraagt slechts 750 mm ( $1.000 - 10 - 240 = 750$  mm).



## Geïntegreerde loopdeur in de sectionaaldeur

Biedt uw pand niet de mogelijkheid om een vaste loopdeur in de gevel te plaatsen, dan kan Novoferm een loopdeur integreren in de sectionaaldeur.

Wij bieden hiervoor diverse mogelijkheden die zowel constructief, esthetisch als veiligheidstechnisch aan de hoogste eisen voldoen. De geïntegreerde loopdeur heeft een slim geïntegreerd scharniersysteem, een goed uitgelijnd sluitsysteem met vangnokken en een geïntegreerde veiligheidsschakelaar. Er zijn drie dorpelhoogtevarianten mogelijk: 22, 110 en 195 mm.



1

### Geïntegreerde loopdeurschakelaar

De loopdeurschakelaar, gemonteerd onder de nokvanger, is een geïntegreerde beveiliging die ervoor zorgt dat de sectionaaldeur niet bediend kan worden op het moment dat de loopdeur open staat.



2

### Vangnokken

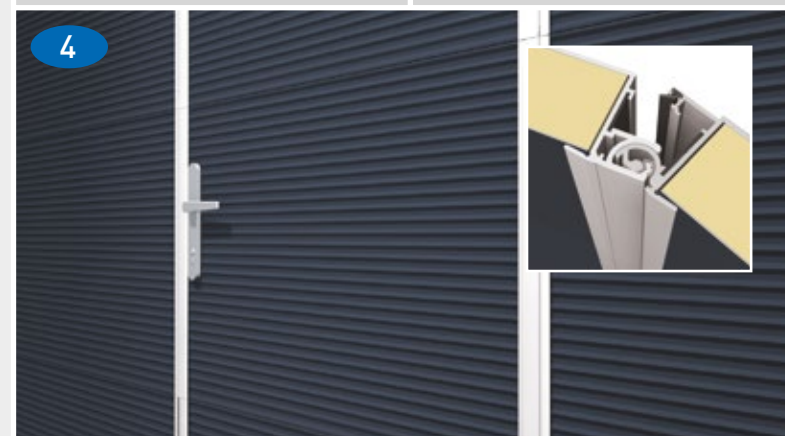
De loopdeur wordt perfect in positie gehouden door de zogenoemde vangnokken. De deur gaat dus nooit 'hangen' en daarbij zorgt een dergelijk systeem voor een betere afdichting tussen loopdeur en deur. Het magneetcontact van de loopdeurschakelaar zit onder de vangnok gemonteerd.



3

### Vakverdeling

Voor de stabiliteit van de sectionaaldeur, kan een loopdeur nooit in de buitenste velden worden gepositioneerd. De afbeeldingen tonen waar de deur wel en waar niet geplaatst kan worden. Loopdeuren kunnen worden toegepast in sectionaaldeuren tot een maximale deurbladbreedte van 6000 mm. Bij bredere deurconfiguraties zult u moeten kiezen voor een andere oplossing.



4

### Esthetisch fraai vormgegeven loopdeur

Novoferm heeft de vormgeving van de loopdeur onlangs fors verbeterd. Met name het scharniersysteem is geïntegreerd in de sectionaaldeur waardoor er aan de buitenzijde geen bevestigingen zichtbaar zijn en de standaard Novolux-loopdeurprofielen minder dominant zijn.

### Optioneel: gekleurde loopdeurprofielen

Wanneer u voor een gekleurde Thermo- of Novolux sectionaaldeur met een geïntegreerde loopdeur kiest is het niet zo dat de loopdeurprofielen standaard worden mee gespoten in dezelfde deurkleur. Dat is een optie die op basis van uw voorkeur mogelijk is. De een kiest voor een duidelijk zichtbare loopdeur, de ander kiest voor een onopvallende loopdeur. Novoferm biedt beide mogelijkheden.



5

### 22 mm Lage dorpel-variant

Om struikelgevaar tijdens het vluchten te beperken ontwikkelde Novoferm de lage dorpel van 22 mm hoog. Een dorpel met deze geringe hoogte voldoet onder bepaalde voorwaarden aan nationale richtlijnen t.a.v. vluchtwegen.



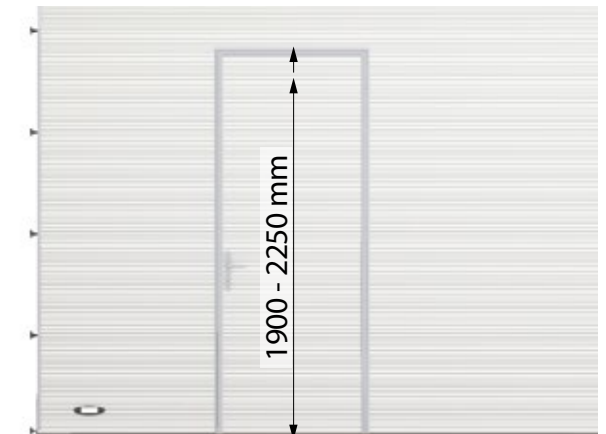
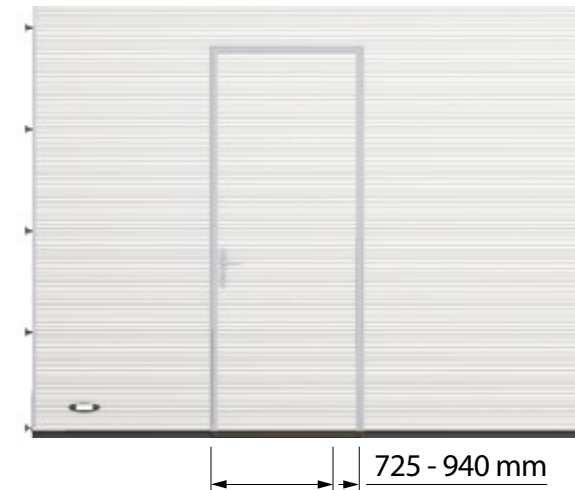
## Geïntegreerde loopdeur als vluchtdeur

Wilt u de geïntegreerde loopdeur als vluchtdeur toepassen, overleg dan eerst met de lokale overheden en vraag naar de richtlijnen. Afhankelijk van het aantal werkzame of aanwezige personen in een gebouw bepaalt de wetshandhaver aan welke voorwaarden de loopdeur moet voldoen. In de regel bepalen vier aspecten of een loopdeur geschikt is als vluchtdeur: het type sluitwerk, de deurbreedte, de deurhoogte en de dorpelhoogte.

Tot slot is een geïntegreerde loopdeur altijd naar buiten draaiend, zoals vereist bij een deur die als vluchtdeur functioneert.



1



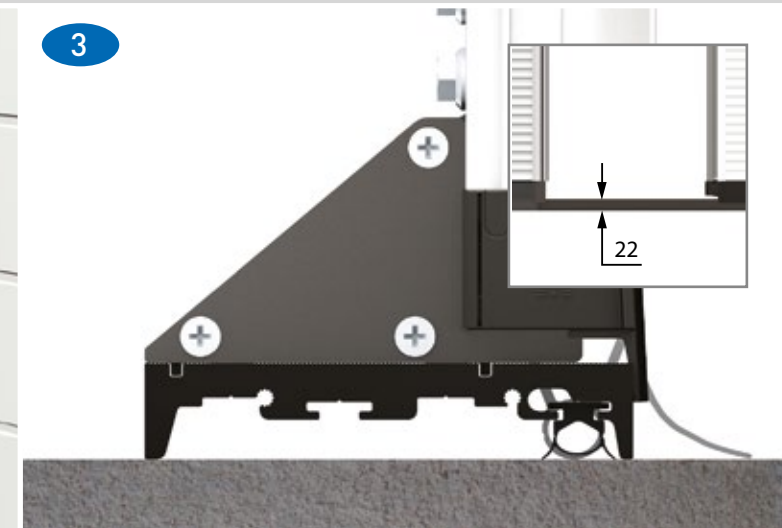
### Deurbreedte en -hoogte

Afhankelijk van lokale of nationale richtlijnen schrijven de wetgevende en controlerende instanties een minimale deurbreedte en -hoogte voor als een loopdeur als vluchtdeur moet dienen. De maximale breedte van een geïntegreerde loopdeur bedraagt 940 mm, de maximale hoogte bedraagt 2.250 mm. Overleg met de lokale instanties als de loopdeur als vluchtdeur moet functioneren.

2



3



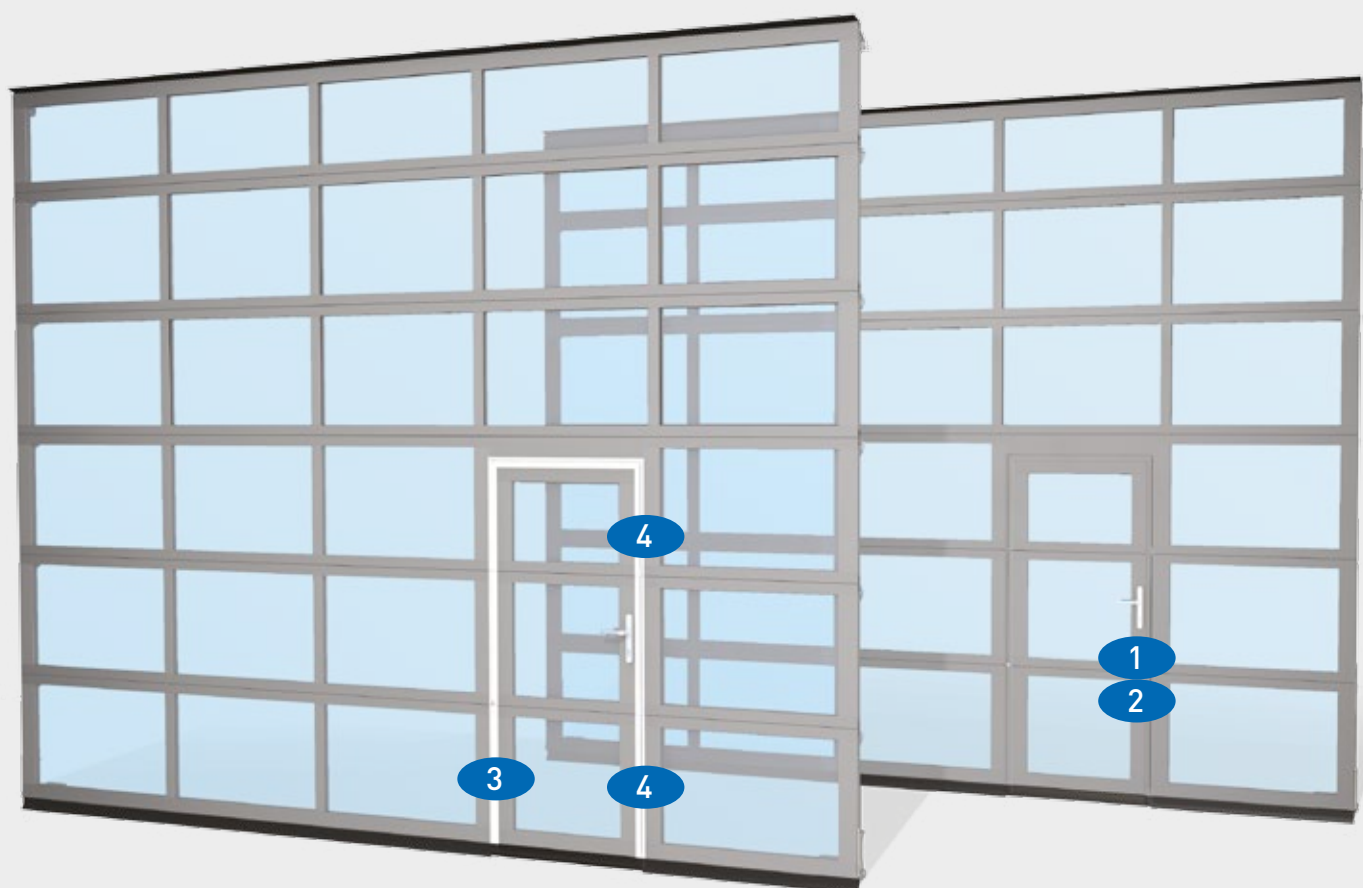
### Paniekslot

De loopdeur die als vluchtdeur dient moet worden uitgerust met een zogenaamd paniekslot. Panieksloten zijn in verschillende varianten leverbaar. Een loopdeur met paniekslot kan te allen tijde worden ontgrendeld met behulp van de klink aan de binnenzijde. Ook wanneer de nachtschoot in de vergrendelstand staat.

### 22 mm Lage dorpel-variant

Om struikelgevaar tijdens het vluchten te beperken ontwikkelde Novoferm de lage dorpel van 22 mm hoog. Een dorpel met deze geringe hoogte voldoet onder bepaalde voorwaarden aan nationale richtlijnen t.a.v. vluchtwegen.

Novoform investeert fors in de mogelijkheden die er zijn om een loopdeur zo optimaal mogelijk te integreren in uw sectionaaldeur. Daarbij besteden we veel aandacht aan veiligheid en gebruiksgemak met als speciale aandachtspunten het zo fraai mogelijk toepassen van scharnieren, schakelaars, bijzetsloten en sloten. Ook over de keuze in dorpelhoogtes, draai-richtingen, deurafmetingen en deurposities adviseren we u graag tot in detail.



Het Novoform loopdeurslotenassortiment omvat een zestal slottypen; twee normale sloten en vier panieksloten (in het geval dat de loopdeur als vluchtdoor moet kunnen functioneren).

### Normale sloten

- Slot met aan beide zijden een kruk
- Slot met aan de buitenzijde een vaste deurplaat en aan de binnenzijde kruk

### Panieksloten

- Paniekslot met aan de buitenzijde een vaste deurplaat en aan de binnenzijde kruk (paniekfunctie E)
- Paniekslot met aan beide zijden een kruk (gedeelde tuimelaar, paniekfunctie B)
- Paniekslot met aan de buitenzijde een vaste deurplaat en aan binnenzijde duwstang (paniekfunctie E)
- Paniekslot met aan de buitenzijde een kruk (gedeelde tuimelaar) en aan de binnenzijde duwstang (paniekfunctie B)

De brandweer stelt afhankelijk van de situatie de toepassing van panieksloten verplicht.



### Paniekslot, met paniekfunctie E

Bij een paniekslot type E kan de deur van binnenuit altijd met een sleutel worden ver- en ontgrendeld. De dag- en nachtschoot worden door de bediening van de binnen-kruk gelijktijdig in het slot getrokken.

De paniekontkoppelingsfunctie mag alleen gebruikt worden wanneer er geen sleutel in de cilinder zit. Van buiten uit kunnen de nacht- en de dagschoot enkel met een sleutel worden bediend. Na het gebruik van de paniekfunctie blijft de nachtschoot in het slot. Pas dit slot toe als de loopdeur als vluchtdoor dient, maar overdag niet als ingang mag dienen.



### Paniekslot, met paniekfunctie B

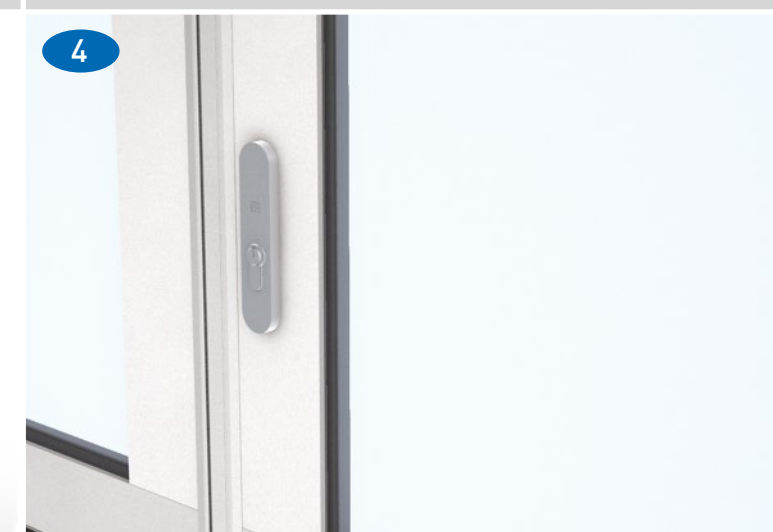
De bediening van een paniekslot type B werkt van binnenuit identiek zoals de bediening van het paniekslot type E.

Aan de buitenzijde zit echter een kruk, die vergrendeld of ontgrendeld kan worden. Daardoor kan de deur, als u dat wenst, overdag als ingang dienen. Het slot werkt als volgt. De loopdeur kan altijd van buiten uit met de sleutel ver- en ontgrendeld worden. Wanneer de nachtschoot bediend is en dus met de sleutel op slot is gedraaid, wordt de buitenkruk ontgrendeld en gebeurt er bij bediening van de buitenkruk niets. Ook wanneer de paniekfunctie gebruikt is en de nachtschoot in het slot getrokken is, blijft de buitenkruk ontkoppeld. Na gebruik van de paniekfunctie blijft de nachtschoot in het slot. Het slot kan pas weer door de buitenkruk bediend worden wanneer met de sleutel de cilinder wordt bediend en daarmee de buitenkruk weer ingeschakeld.



### Gekleurde loopdeurprofielen

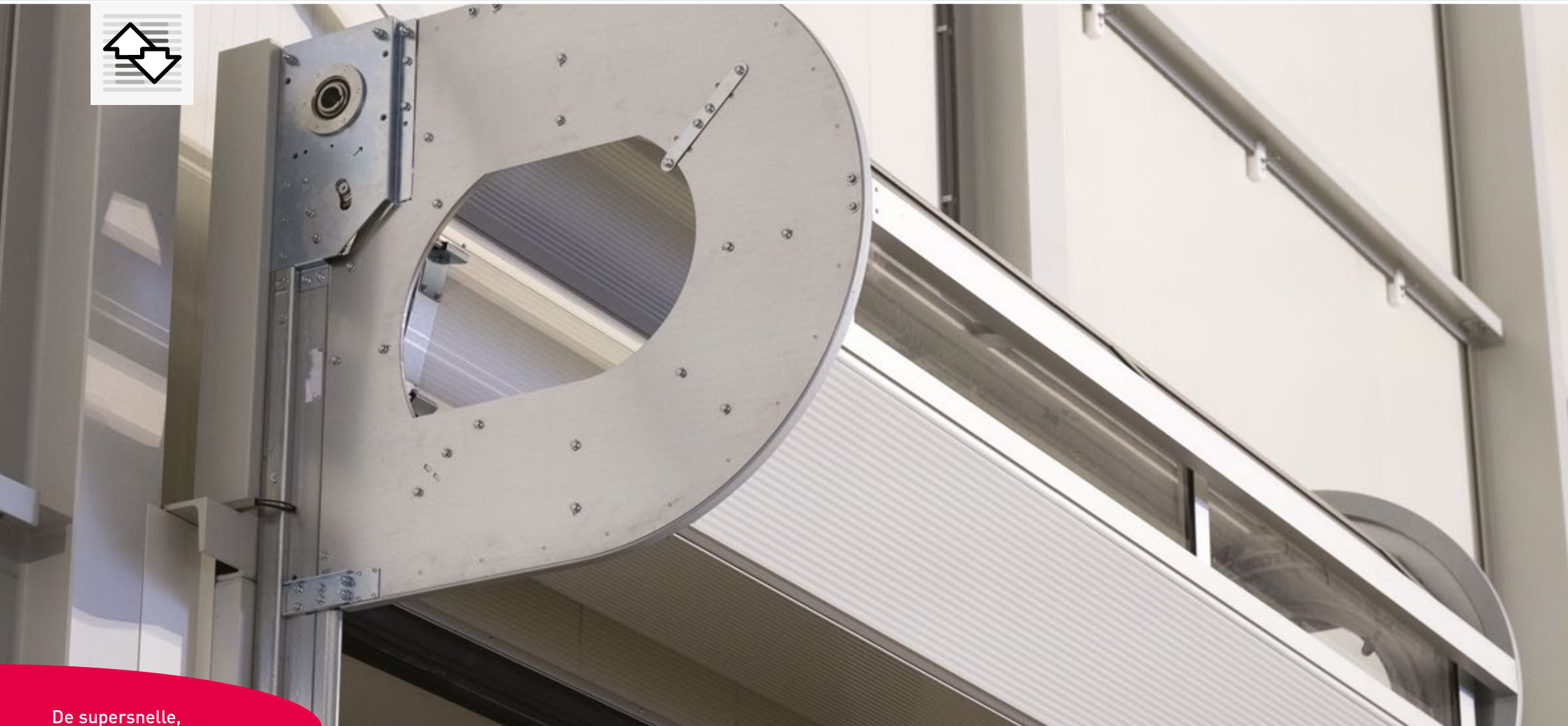
Wanneer u voor een gekleurde Thermo- of Novolux sectionaaldeur met een loopdeur kiest is het niet zo dat de loopdeur-profielen standaard worden mee gespoten in dezelfde deurkleur. Dat is een optie die op basis van uw voorkeur mogelijk is. De een kiest voor een duidelijk zichtbare loopdeur, de ander kiest voor een onopvallende loopdeur. Novoform biedt beide mogelijkheden.



### Bijzetsloten

Voor extra veiligheid kunt u kiezen voor twee extra bijzetsloten, gemonteerd in de bovensectie en de ondersectie van de loopdeur. Alle cilindersloten zijn met dezelfde sleutel te bedienen. De bijzetsloten zijn voorzien draaiknoppen zodat de sloten ook te openen zijn zonder sleutel.





De supersnelle, ruimtebesparende roldeur

Op het gebied van isolatie, geluid en niet te vergeten de prijs hebben we ambitieuze doelen gesteld. Onze research & development afdeling is er in geslaagd een zeer snelle overheaddeur te ontwikkelen die ook nog eens uitzonderlijke isolatiewaarden laat zien: De NovoSpeed Thermo. De speciaal ontwikkelde looprollen zorgen voor een geruisloze loop. Dit gepatendeerde systeem draagt ook bij aan het strakke design van de NovoSpeed Thermo.

Frequent gebruikte deuropeningen werden vaak voorzien van twee deuren waarbij de een bedoeld was voor nacht-afsluiting en de tweede voor gebruik overdag. De nieuwe NovoSpeed Thermo maakt de toepassing

van een snelroldeur achter de overheaddeur of roldeur overbodig. Een investering die zich snel terugverdient dus!

De S600 heeft het identieke aandrijfsysteem als de NovoSpeed Thermo spiraaldeur, maar is uitgevoerd met het standaard railsysteem. Deze deur opent 6x sneller dan vergelijkbare sectionaaldeuren maar kan met 600 mm bovenruimte ingebouwd worden. De standaard paneelhoogte bij de NovoSpeed Thermo en de S600 is 366 mm. Beschikt u over de benodigde inbouwruimte, dan heeft u met de S600 de voordelen van de NovoSpeed Thermo tegen een gunstigere prijs.



U-waarde NovoSpeed Thermo / S600 met Thermo panelen: 5000 x 5000 mm 1,77 W/m<sup>2</sup>K

U-waarde NovoSpeed Thermo / S600 met Novolux secties: 5000 x 5000 mm 4,25 W/m<sup>2</sup>K

## Het beste van alle werelden, de NovoSpeed Thermo / S600

### Snelheid

Het spiraal railsysteem opent 6x sneller dan vergelijkbare sectionaaldeuren en is daardoor uitermate geschikt in omgevingen waar dagelijks veel logistieke bewegingen plaatsvinden. Juist omdat de deur snel opent, afhankelijk van het deuropervlak tot 1,1 m/s, kan een reële energiebesparing worden verkregen.

### Energiebesparend

Het deurblad heeft een dikte van 40 mm en een  $\mu$ -waarde van 1,77 W/m<sup>2</sup>K (Thermo-lamellen, deurop. 5.000 x 5.000 mm). Indien zicht- en lichtvensters zijn gewenst, zijn fraaie, langwerpige aluminium lamellen leverbaar.

### Ruimtebesparend

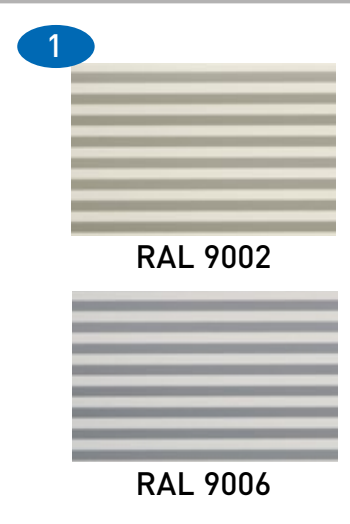
Het spiraal railsysteem van Novoferm is een eigentijdse innovatie die nauwelijks inbouwruimte inneemt, dankzij de innovaties zoals het spiraalsysteem en de kettingaandrijving. De deur wordt niet gevouwen, maar rolt als het ware op, waarbij de panelen elkaar niet raken. Dit voorkomt slijtage van de deur. Een spiraal railsysteem biedt vooral uitkomst in ruimtes, waar de plafondconstructie geen plaats biedt aan een overhead deur.

### Langere onderhoudsvrije periode

De NovoSpeed Thermo deur is goedkoop in onderhoud door een gegarandeerde onderhoudsarme periode van 200.000 cycli en aangezien het een veerloos systeem is zijn er geen extra kosten aan deze onderdelen noodzakelijk.

### Toepassingsgebieden

- Logistiek
- Automobiellindustrie
- Machinebouw
- Metaal- elektro industrie
- Levensmiddelenindustrie
- Chemische en farmaceutische industrie



**2 Kleuren**  
Heeft u speciale wensen op het gebied van kleur? Ook dan biedt Novoferm een kleurwaaier aan mogelijkheden.



**Aansluiting panelen**  
De aansluiting tussen de Thermo-panelen en Novolux-secties is wind- en waterdicht (Klasse 3 Windbelasting).



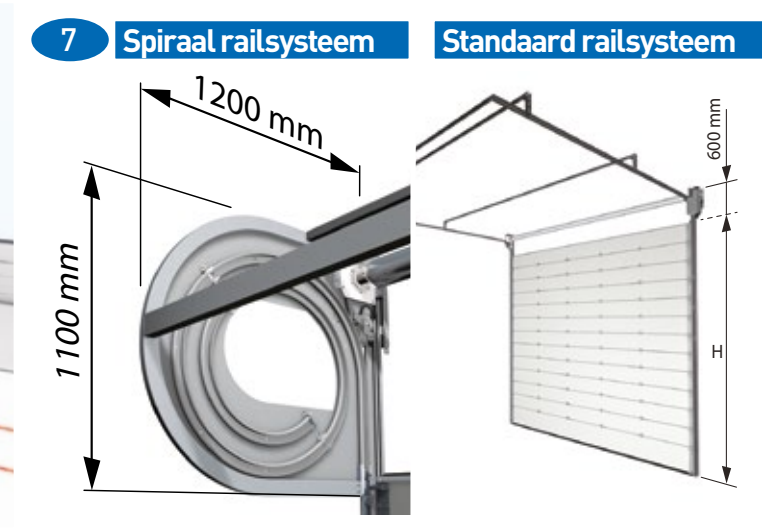
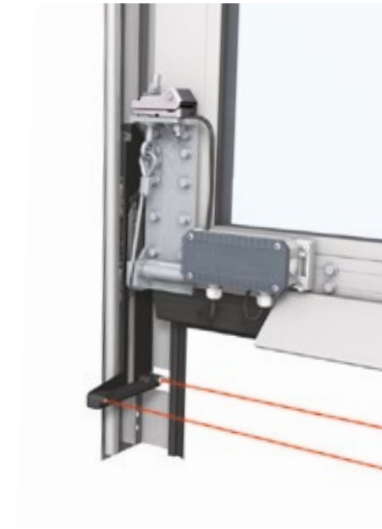
**Torsiebuis**  
De NovoSpeed Thermo / S600 zijn uitgerust met een rechtstreeks aangedreven aluminium torsiebuis zonder hulpveerconstructies.



**Compacte zijscharnieren**  
Vlak aansluitende, verstelbare zijscharnieren die nauwelijks uitsteken zijn daardoor extra veilig. De scharnieren zorgen voor een perfecte verticale afdichting.



**Aandrijfconcept**  
Het doorlopend ketting-/staalkabel systeem zorgt ervoor dat de deurbewegingen altijd gecontroleerd verlopen. Ook bij het op hoge snelheid openen en sluiten van de deur.



Specificaties	NovoSpeed Thermo	S600
Max. deurbladoppervlakte	25 m <sup>2</sup> (350 kg)	25 m <sup>2</sup> (350 kg)
Max. breedte	5000 mm	5000 mm
Max. hoogte	5000 mm	5000 mm
Openingsnelheid	1,1 m/s	1,1 m/s
Sluitsnelheid	0,5 m/s	0,5 m/s
Paneeldikte	40 mm	40 mm
Paneelaansluiting	Vingerklem-beveiligd	Vingerklem-beveiligd
Novolux-secties mogelijk	ja	ja
μ -waarde bij 5.000 x 5.000 mm	1,77 W/m <sup>2</sup> K (compleet gesloten)	1,77 W/m <sup>2</sup> K (compleet gesloten)

**PRODUCTVOORDELEN**

- Onderhoudsarm (200.000 cycli), veerloos systeem
- Voorlopende fotocel of lichtschermbekabeling (zonder bedrading op deur)
- Klasse 3 Windbelasting
- Hoge isolatiewaarde
- Korte montagetijd i.v.m. voorgemonteerd rail- / aandrijfsysteem
- Hoge openingsnelheid

**Veiligheid**  
De NovoSpeed Thermo / S600 wordt standaard uitgerust met een lichtschermbekabeling. Het lichtschermbekabeling wordt gevormd met zender- en ontvanger-sensoren in de rails, waardoor de bekabeling zich in de rails bevindt en niet op het deurblad. Dat verhoogt de bedrijfszekerheid van deze supersnelle spiraaldeur. Optioneel kan in plaats van een lichtschermbekabeling een voorlopende fotocel worden gemonteerd.

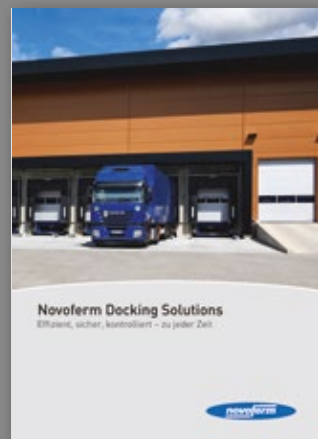
**Inbouwruimte**  
Het Spiraal railsysteem rolt zich compact op tot een pakket tegen de binnengevel van de hal. De benodigde inbouwruimte boven aan de rails bedraagt 1100 x 1200 mm, als zijruimte heeft u aan de niet aandrijfzijde 120 mm nodig en aan de aandrijfzijde 350 mm.







## Andere industriële Novoferm-producten



### Novo Docking Solutions

De ruime keuze aan verschillende uitvoeringen, oppervlakvarianten, bedieningsmethoden en inbouwmogelijkheden maakt klantspecifieke op maat gemaakte oplossingen mogelijk. Uiteraard letten we daarbij nauwkeurig op alle aspecten, met name alle relevante normen en voorschriften.



### Roldeuren en rolluiken

Onze roldeuren zijn er als individuele en universele systemen. Ze voldoen aan alle geldende richtlijnen en normen en ook de montage wordt door ons volgens de bestaande DIN-voorschriften uitgevoerd. Het profieldesign en de superieure transparante coating bij aluminiumdeuren maken uw roldeur tot een fraai herkenningspunt voor uw onderneming.



### Novo Speed Solutions

Snelroldeuren openen en sluiten extreem snel en dragen zo niet alleen bij aan een optimale bedrijfsvoering, maar handhaven ook een constante temperatuur in productiehallen en werkplaatsen. Met deze deursystemen benut u aanwezige mogelijkheden en verlaagt u uw bedrijfskosten! Snelroldeuren zijn in vele uitvoeringen en ook op maat gemaakt leverbaar.



### Staaldeuren

Novoferm levert een groot aantal moderne branddeuren en multifunctionele deuren. Onze kracht ligt in totaaloplossingen, in de praktijk beproefd en innovatief. Bij de vervaardiging van onze producten benutten we de nieuwste technische ontwikkelingen en voldoen daarom niet alleen aan hoge kwaliteitseisen, maar we combineren ook een hoge functionaliteit met een aantrekkelijk design.



### Brandwerende schuifdeuren

Novoferm brandwerende schuifdeuren sluiten automatisch en verhinderen dat vuur zich door openingen in wanden verspreidt. De deuren onderscheiden zich door de bedieningseigenschappen en het attractieve ontwerp. De modulaire opzet vereenvoudigt het transport en de montage, vooral bij deuren van groot formaat.



### Brand- en rookwerende deuren en constructies

De frames met glaspanelen springen in het oog door het elegante ontwerp en de talrijke vormgevings- en combinatie-mogelijkheden. De deur en wandelementen zijn in staal en in aluminium leverbaar. Elementen voor brandbeveiliging zijn ook in roestvast staal leverbaar. Thermisch geïsoleerde elementen zijn in staal leverbaar.





## **Novoferm, altijd bij u in de buurt en dat in heel Europa**

De Novoferm Groep is een van de toonaangevende firma's op het gebied van industriële deuren, loopdeuren, kozijnen en aandrijvingen. Wij bieden een uitgebreid programma producten voor particulieren en bedrijven. Al onze producten worden ontworpen en geproduceerd volgens de hoogste kwaliteitsnormen en laatste stand van de techniek. Daarnaast garanderen wij optimale functionaliteit en een innovatief design. Binnen Europa wordt er op diverse lokaties geproduceerd en zorgt een uitgebreid dealernetwerk er voor dat u altijd lokaal geholpen kunt worden.

Novoferm dealer:

### **Nederland**

#### **Novoferm Nederland BV**

Tel.: +31 (0)418 654 700  
E-Mail: [industrie@novoferm.nl](mailto:industrie@novoferm.nl)  
Internet: [www.novoferm.nl](http://www.novoferm.nl)

### **België**

#### **Novoferm Industrie België**

Tel.: +32 (0)3 366 46 66  
E-Mail: [industrie@novofermindustrie.be](mailto:industrie@novofermindustrie.be)  
Internet: [www.novofermindustrie.be](http://www.novofermindustrie.be)

