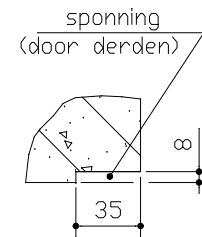


Doorsnede C-C

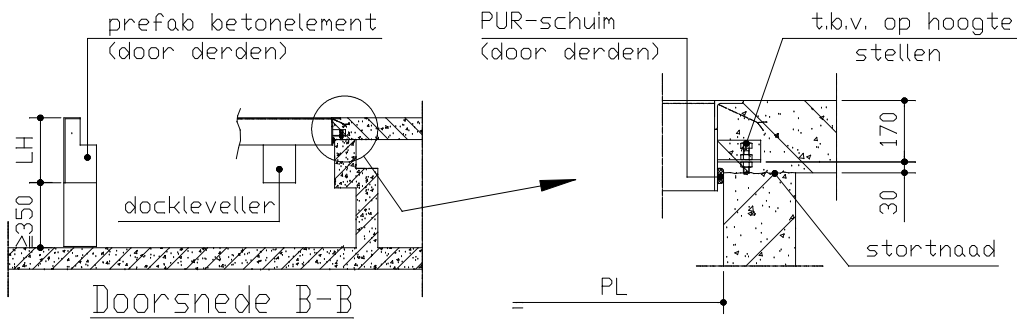


Doorsnede D-D

voor bumpers zie tek. 403.8841.2010

NW	PW
2000	2060
2250	2310

NL	2000	2000	2500	2500	3000	3000	3500	4000	4500
LH	600	700	600	700	600	800	900	900	900
PL	2000	2000	2500	2500	3000	3000	3500	4000	4500



artikelnr.	pos.	aantal	benaming	materiaal	profiel	lengte/opmerking
ruwheid		maattoleranties volgens NEN 3634	voorn- en plaattoleranties volgens ISO-1101	tolerantie op alle maten +/-TOLERANTIE, tenzij anders vermeld		afmetingen van de opgegeven lassen zijn minimaal

projectie 	schaal:	SCHAAL	getekend:	R.BDS
	eenheid:	EENHEID	afdeling:	VERKOOP
	datum:	26-03-2013	gezien:	A.RDBBERT09062010

betreft: **Puttekening dockleveler L530i met brievenbus (methode D1)**

formaat: **A-3**
gewijzigd

novoferm
Roermond +31 (0) 475 346100

tekening-nummer	
blad-nummer	

wijziging	gew.	acc.	omschrijving	d.d.