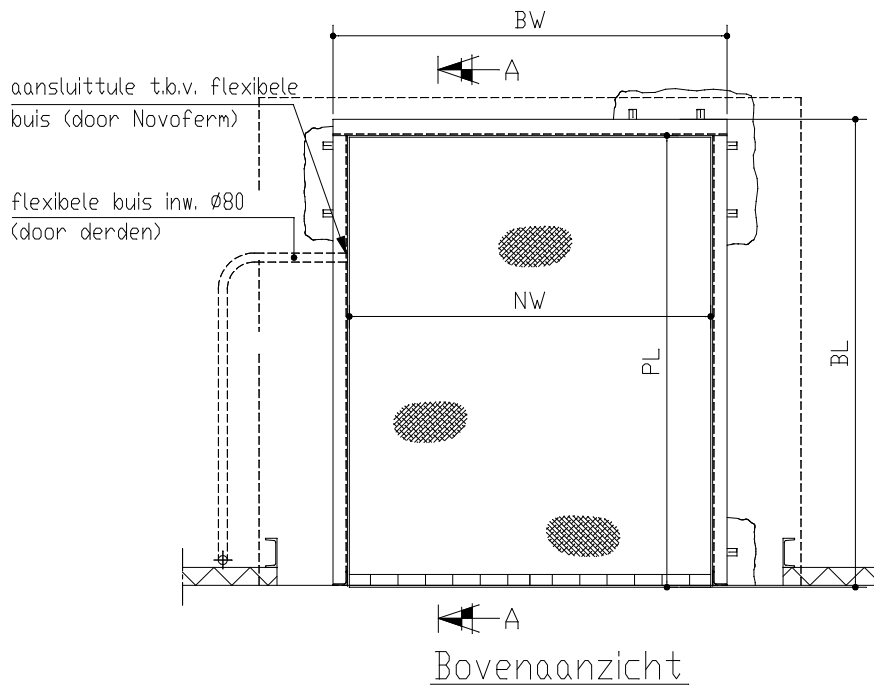


Vooraanzicht

Doorsnede A-A
(90° verdraaid)

Dockleveller na plaatsing fixeren aan bekisting en netwapening door derden



Bovenaanzicht

	NW	BW								
	2000	2120								
	2250	2370								
PL	2000	2000	2500	2500	3000	3000	3500	4000	4500	
LH	600	700	600	700	600	800	900	900	900	
NL	1985	1985	2485	2485	2985	2985	3485	3985	4485	
BL	2035	2035	2535	2535	3035	3035	3535	4035	4535	
e	1505	1570	1705	1935	2175	2085	2520	2670	3170	
ht	500	600	500	600	500	700	800	800	800	

artikelnr.	pos.	aantal	benaming	materiaal	profiel	lengte/opmerking
ruwheid volgens NEN 3634	maattoleranties volgens ISO-406	voorn- en plaatstoleranties volgens ISO-1101	tolerantie op alle maten +/- mm, tenzij anders vermeld	afmetingen van de opgegeven lassen zijn minimaal		
Eigenaar van NovoFerm bv, Roermond. Vermerktvulging of mededeling aan derden in welke vorm dan ook, is zonder schriftelijke toestemming van eigenaars niet geoorloofd.	projectie	schaal: ----	getekend: R. Bos			
		eenheid: mm	afdeling: I.D. & D.E.			
	datum: 26-03-2013	gezien:				
betreft: Puttekening dockleveller type L530i met brievenbus (methode EX)						formaat A-3 gewijzigd
 Roermond +31 (0) 475 346100				tek- en bladnummer		
				Projectnummer		

wijziging	gew.	acc.	omschrijving	d.d.