

Getest volgens de
Europese eisen van
EN-1634

Novoportapremio stalen deuren

Eén basissysteem, eindeloos uit te breiden



Stalen deuren

Novoportapremio stalen deuren: volgens de Europese eisen van EN-1634

Met het vernieuwde assortiment Novoportapremio stalen deuren, zowel voor binnen- als buitentoepassing, voldoet Novoferm aan de meest recente Europese normeringen.

Het gebruik van hoogwaardige materialen, een uitstekende afwerking en veel opties zorgen ervoor dat wij voor iedere toepassing een passende deur kunnen leveren.

Ziet u op tegen het woud aan regels? En wilt u er wél aan voldoen zonder dat u alle details kent? Neem vrijblijvend contact met ons op! Wij staan u graag te woord!



Inhoud

Het systeem	5
Normeringen	6
Brand- en rookwerend	7
Inbraakwerend	7
Geluidswerend	7
Kogelwerend	7
Deurbladvarianties	8
Kwaliteit	9
Referentie: Penitentiaire Inrichting Zaandam	10
Opties	12
Referentie: Botlek tunnel	18
Montage	20
Referentie: Porsche	23
Technische gegevens MZ-premio	24
Technische gegevens T30-premio	26
Technische gegevens T90-premio	28
Technische gegevens wandluik T30/T90-premio	30
Technische gegevens ES-premio	32
Technische gegevens S-D-1 RC3 FB4 NS	34
Overzicht standaard bestelmaten	36
Kozijnvarianten	37
Dorpels	37
Referentie: Audi	38

30, 60, 90, 120 én 240 minuten brandwerend leverbaar!



De informatie over de 60, 120 en 240 minuten brandwerende deuren staan niet in deze brochure.

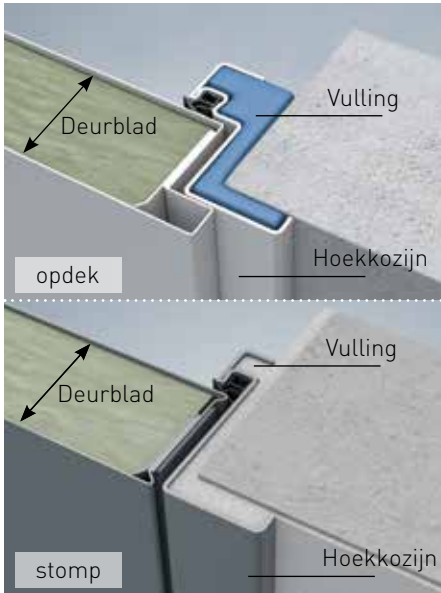
Raadpleeg hiervoor onze website of neem contact met ons op.



Basisuitvoering MZ-premio

Het systeem

Doordat een flexibele deurbladvulling kan worden gekozen zijn Novoporta premio stalen deuren inzetbaar voor brand -, rook -, inbraak -, geluidswerende en kogelwerende toepassingen. Hierdoor bestaat de mogelijkheid om een gebouw of ruimte optisch van dezelfde deuren te voorzien. Dit geeft een uniform aanzicht.



De basis

De basis is een totaalelement: een stalen dubbelwandig deurblad en kozijn die gecombineerd voldoet aan de wettelijke normeringen.

De basisuitvoering betreft type MZ. Dit is een standaard binnen- en buitendeur, één- of tweevleugelig, uitgevoerd met een 2 mm dik kozijn waarin een 64 mm dik deurblad is afgehangen.

Er zijn twee deurbladvarianten leverbaar: opdek of stomp.

Een opdekdeur valt gedeeltelijk op het kozijn, terwijl een stompe deur in totaliteit in het kozijn valt. Op de afbeelding hiernaast is het verschil zichtbaar. De toepassing of de gewenste uitstraling bepaalt de keuze.

Aanvankelijk van de situatie is er keuze uit diverse varianten kozijntypen: hoekkozijn, blokkozijn, tegenkozijn, muuromvattend kozijn en kozijnen ten behoeve van metal studwanden.



...eindeloos uit te breiden

Door aanpassing van de deurbladvulling zijn er eindeloos veel variaties mogelijk om aan de wettelijk verplichte regelgeving te voldoen. De deurvulling kan aangepast worden voor de volgende eisen:

- brandwerend (tot 240 minuten)
- rookwerend
- inbraakwerend (tot weerstandsklasse 4)
- geluidswerend (tot 52 dB)
- kogelwerend (klasse FB4).
- combinaties van bovengenoemde specificaties

Ook is het mogelijk de deur uit te breiden met diverse opties:

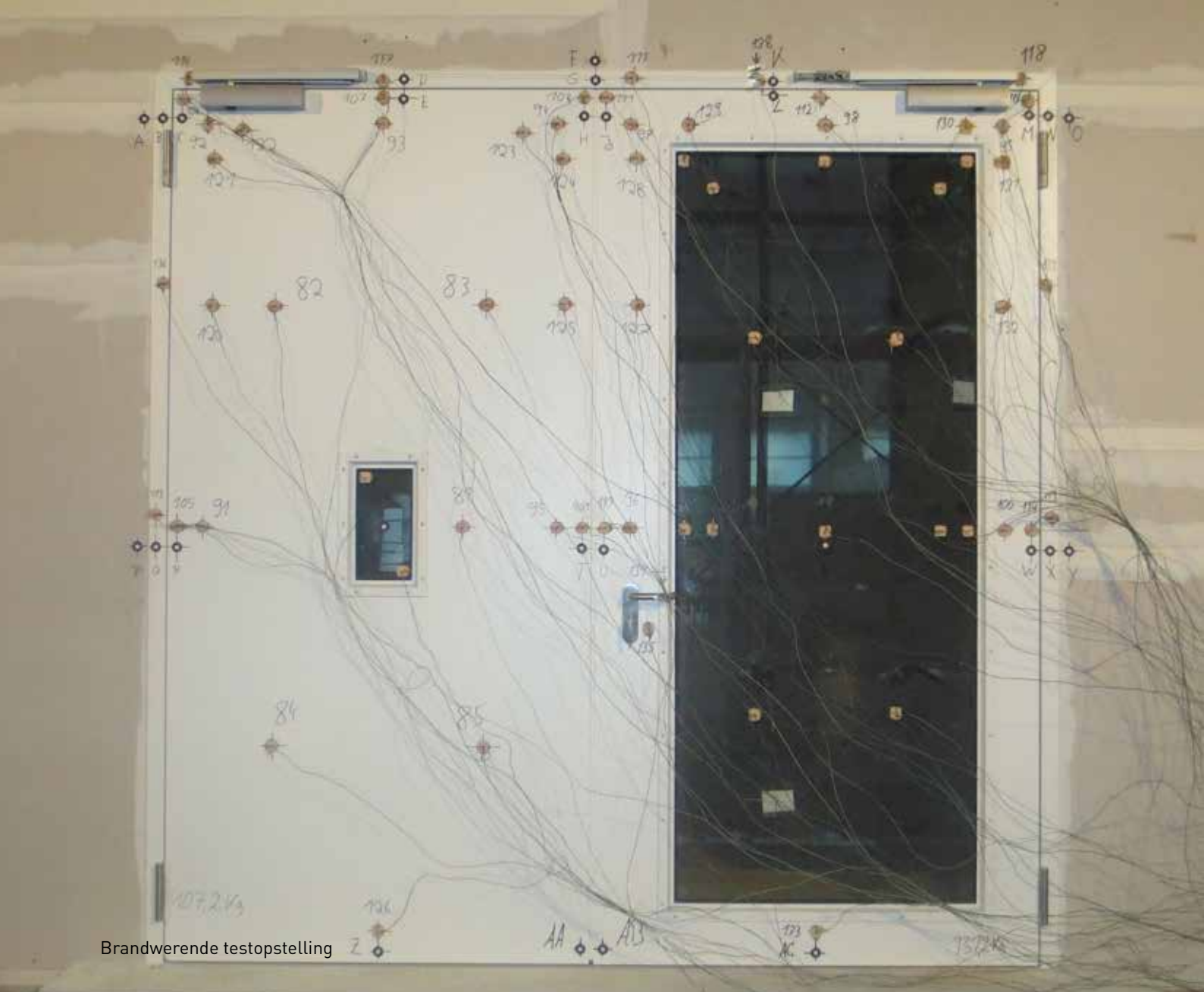
- kozijntypen
- scharniertypen
- krukarnituren
- beglazingen
- kleuren en dessins
- (elektrische) sloten, deurdrangers en anti-paniektoepassingen



Ontzorgen

Door de opgebouwde ervaring kan Novoferm altijd binnen een zeer kort tijdsbestek een passende offerte uitbrengen, de deuren leveren en monteren.

Novoferm kan extra ondersteuning bieden door het aanleveren van technische (project)tekeningen en (project) certificatie.



Brandwerende testopstelling

Normeringen

We zijn er meer en meer alert op dat producten volgens de geldende normeringen worden toegepast. Het is verplicht om te voldoen aan de minimale vereisten die hiervoor wettelijk zijn vastgesteld. Hiernaast staan de normeringen van de meest voorkomende toepassingen van stalen deuren uitgelegd. Hieraan voldoen alle Novoporta premio stalen deuren van Novoferm.

Om het element als geheel goedgekeurd te krijgen is een correcte montage essentieel. Novoferm zorgt, op verzoek, voor deze montage.

Ziet u op tegen het woud aan regels? En wilt u er wél aan voldoen zonder dat u alle details kent? Neem vrijblijvend contact met ons op!



Brand- en rookwerend

Volgens EN 1634-1 (brandwerend) en DIN 18095 (rookwerend)

Als er slachtoffers vallen bij brand is dit meestal het gevolg van zware rookvorming. Daarom is het belangrijk om brand- en rookontwikkeling vroegtijdig te compartimenteren om verspreiding via gangen of trappenhuizen te voorkomen.

De basis premio MZ is uit te breiden tot 90 minuten brandwerendheid en/of rookwerendheid en hierdoor ideale industriële inbouwlementen voor de bouw. Dit kan aangevuld worden tot 240 minuten brandwerendheid.

Een product met een hoog kwaliteitsniveau, dat de veiligheid waarborgt.



Inbraakwerend

Volgens EN1627

Een aanzienlijk lagere kans op inbraak wordt gerealiseerd door een gebouw of ruimte optimaal te beveiligen.

De basis premio MZ is uit te breiden tot inbraakwerendheid met weerstandsklasse 3. Dit betekent dat de deur is getest op fysieke kracht met behulp van werktuigen zoals een koevoet.

Novoform heeft ook diverse stalen veiligheidsdeuren in het assortiment, welke zijn uit te breiden tot weerstandsklasse 4. Dit betekent dat de deur is getest op fysieke kracht door gebruik van o.a. een bijl, hamer en accuboormachine. Met deze hoge weerstandsklassen loopt Novoform voorop in de beveiliging van woningbouw en industriële gebouwen.



Geluidswerend

Volgens EN 20140/717

Lawaai stoort, leidt af en vermindert het welbevinden.

De basis premio MZ is uit te breiden tot een geluidswerendheid tot 40 dB. Deze hogere geluidsdemping is realiseerbaar door aanpassing van de onderaansluiting (bijvoorbeeld door een dubbele valdorpel toe te passen). Novoform kan, naast het Novoporta premio assortiment, ook diverse geluidswerende stalen deuren leveren tot 52 dB.



Kogelwerend

Volgens DIN EN 1522

Wapenkamers, rechtbanken, ambassades. Allemaal voorbeelden van ruimten die optimaal beveiligd moeten worden voor aanvallen tegen hoog kaliber vuurwapens.

De basis premio MZ is uit te breiden tot een kogelwerendheid in de klasse FB4.

Deurbladvarianten

Er zijn twee deurbladvarianten leverbaar: opdek of stomp. Een opdekdeur valt gedeeltelijk op het kozijn, terwijl een stompe deur in totaliteit in het kozijn valt. De toepassing of de gewenste uitstraling bepaalt de keuze. In deze brochure staan uitsluitend alle specificaties met betrekking tot opdekkozijnen vermeld. Voor de stompe deuren is een separate brochure beschikbaar.



Kwaliteit

Novoportapremio stalen deuren zijn vervaardigd uit hoogwaardige, duurzame materialen zodat jarenlang gebruik gegarandeerd kan worden. Bij alle kwaliteitseisen letten wij erop dat onze deuren een goede prijs-/kwaliteitverhouding hebben.

C5 classificatie in stresstest bewijst kwaliteit

Het is noodzakelijk dat een Novoportapremio stalen deur bij een noodgeval goed in het kozijn sluit.

Om dit te kunnen garanderen is de duurzaamheid getest volgens DIN EN 1191 en te classificeren volgens DIN EN 14600. Alle Novoportapremio stalen deuren zijn door onafhankelijke gecertificeerde testinstanties getest en goedgekeurd in de zwaarste categorie C5.

200.000 keer openings- en sluitcycli simuleren in korte tijd een 20-jarige levensduur.


De classificatie conform DIN EN 14600: Klasse	Testcycli
C0	0
C1	500
C2	10.000
C3	50.000
C4	100.000
C5	200.000



Toepassingsvoorbeelden

- Vluchtdeuren en nooduitgangen
- Geautomatiseerde deuren
- Bedrijfspannen
- Trafohuisjes
- POP-huisjes
- Sportaccommodaties
- Hotels
- Gevangenissen
- Luchthavens
- Ziekenhuizen
- Geluidswallen
- Parkeerkelders
- Winkelpanden
- Vuurwerkopslag
- Containers
- Veestallen
- Kassenbouw
- Unitbouw



 Penitentiaire Inrichting Zaanstad



Penitentiaire Inrichting Zaanstad

- Geleverd** : 288 stalen deuren Novoporta premio, één- en tweevleugelig
- Uitvoering** : uitbraakwerend (weerstandsklasse 3) incl. speciaal rvs beslag
brandwerend (60 minuten en 90 minuten)
geluidswerend (40 dB)
- Opties** : blokkozijn, fabrieksmatig gevuld met de benodigde vulling
zijpanelen, voorzien van intercom en kaartlezer
dicht, enkel of dubbel beglaasd
glijarm deurdranger
op kleur aangeleverd
- Montage** : volledig verzorgd door Novoferm, inclusief kitten



tweevleugelige openslaande deur met anti-paniek pushbars RVS
in een sportaccommodatie

Opties

Novoform biedt voor ieder gebouw of ruimte een passende oplossing. Of het nu gaat om nieuwbouw, renovatie, woning- of utiliteitsbouw. Om het element, bestaande uit kozijn en deurblad, aan de gewenste eisen aan te passen zijn de volgende opties mogelijk:

- kozijntypen
- scharniertypen
- krukgnituren
- beglazingen (inclusief glas- en afdekljsten)
- kleuren en dessins

Daarnaast zijn er diverse overige opties zoals elektrische sloten, deurdrangers en anti-paniektoepassingen.

Kozijntypen

De verschillende kozijntypen zijn afgestemd op de inbouwsituatie en de eventuele afwerking. Voor het plaatsen van een deur tussen de wanden wordt gekozen voor een blokkozijn. En bij montage tegen de wand kan gekozen worden voor een hoekkozijn met als fraaie afwerking een optioneel tegenkozijn.

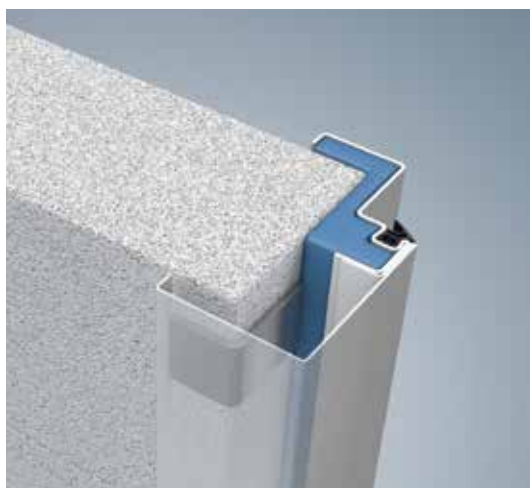
Onderstaande afbeeldingen geven de verschillende mogelijkheden weer.



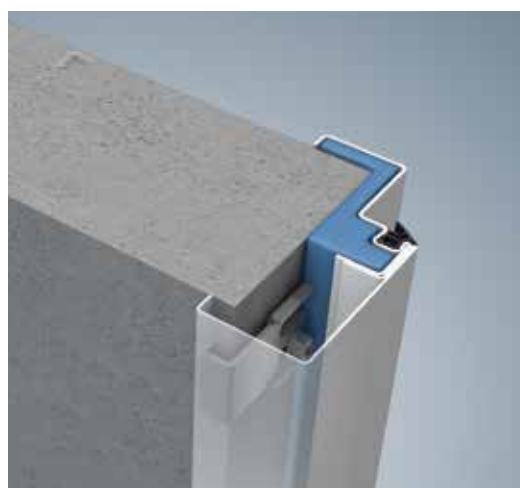
Hoekkozijn



Hoekkozijn met verdekte montage



Hoekkozijn met tegenkozijn



Muuromvattend kozijn



Blokkozijn type 1 montage in de sponning



Klemkozijn ten behoeve van metal stud

Scharniertypen

Standaard zijn de deurbladen uitgevoerd met een driedelig gelagerd scharnier en een veerscharnier. Hierdoor zijn de deuren licht bedienbaar. Voor alle scharniertypen geldt dat ze verschroefd zijn aan het deurblad en het kozijn. Desalniettemin zijn deze los van het deurblad uit te wisselen.

Naast het basisscharnier, uitgevoerd in staal, is er een speciaal projectscharnier in rvs welke met name in kantooromgevingen van toepassing zijn. Daarnaast gekozen worden voor een 3D scharnier. Dit type scharnier zorgt ervoor dat op eenvoudige wijze het deurblad in hoogte, diepte en in de breedte verstelbaar is.



Basisscharnier: driedelig gelagerd scharnier in staal



Driedelig gelagerd scharnier in rvs



Slank projectscharnier in rvs, uitgevoerd als 3D variant



3D scharnier in staal of rvs

Deurdrangers

Novoferm heeft een zeer uitgebreid assortiment deurdrangers. Indien deurdrangers van toepassing zijn worden deze standaard uitgevoerd met knikarm, optioneel is glijarmuitvoering mogelijk. Bij tweevleugelige deuren optioneel uit te breiden met sluitvolgorderegeling. De deurdranger is ook verkrijgbaar met geïntegreerde vastzetinrichting (niet elektrische uitvoering), rookmelder en geïntegreerde kleefmagneet. Daarnaast zijn diverse andere deurdrangers leverbaar.



Basisuitvoering: knikarm



Glijarm (optie)

Krukgnituren



Aluminium veiligheidsbeslag met kerntrekbeveiliging

De premio MZ wordt standaard uitgevoerd met zwart kunststof kort schild kruk/ kruk garnituur voorzien van cilinderuitsparingen.

Optioneel zijn de volgende garnituren leverbaar:

- kunststof zwart knop/krukgnituur
- aluminium kruk/kruk en knop/krukgnituur
- rvs kruk/kruk en knop/krukgnituur
- aluminium veiligheidsbeslag met kerntrekbeveiliging, standaard voor deuren uitgevoerd met weerstandsklassecertificaat
- aluminium pushbars (eventueel telescopisch uitgevoerd)

Bovenstaande garnituren zijn uit te voeren met anti-paniek slotkast en er is een keuze uit kort schild of rozetschild.

Andere garnituren, bijvoorbeeld lang schild, zijn op aanvraag leverbaar.

Beglazingen

Door de toenemende vraag naar energie-efficiëntie zijn Novoporta premio stalen deuren leverbaar met ISO-glas met een zeer lage warmtegeleidingscoëfficiënt van U_g 1,1 tot 1,3 W/(m²K) volgens DIN EN ISO 10077-1. De glassoorten staan weergegeven in onderstaande tabel.

Glassoorten premio stalen deuren	MZ-1 Eénvleugelig	MZ-2 Tweevleugelig
Met ISO-glas 24 mm helder glas (standaardglas)*	•	•
Met ISO-glas gelaagd-veiligheidsglas 24 mm (standaardglas)	•	•
Met ISO-glas gelaagd-veiligheidsglas 24 mm met melkglas	•	•
Met ISO-glas 24 mm carré* dessin	•	•
Met ISO-glas 24 mm gelijnd* dessin	•	•
Overige speciale beglazing (alleen ISO-glas) op aanvraag, glasdikte 24 mm	•	•
Glasvoorbereiding om beglazing zelf op de bouw aan te brengen	•	•

Bij beglazing zit de afdekljst standaard aan de scharnierzijde bevestigd (op bestelling aan de niet-scharnierzijde)
 *Let bij uw glaskeuze op de voorschriften



Melkglas



Gelijnd dessin



Carré dessin

Glas- en afdekljsten



Materiaal: staal

Staalprofiel met zichtbare schroef

De stalen glaslijsten van premio stalen deuren hebben altijd dezelfde breedte, ongeacht de MZ, T30 of T90 uitvoering. Hierdoor blijft het aanzien van de deur ongewijzigd.



Materiaal: rvs
Leverbaar voor vierkante en ronde beglazing

Rvs afdekljst

De afdekljsten van RVS worden over de standaard glaslijsten geplaatst. Hierdoor krijgt de deur een chique uitstraling.

Kleuren en dessins



Novoportapremio stalen deuren worden standaard geleverd met een kwalitatief hoogwaardige primer in verkeerswit (RAL 9016).

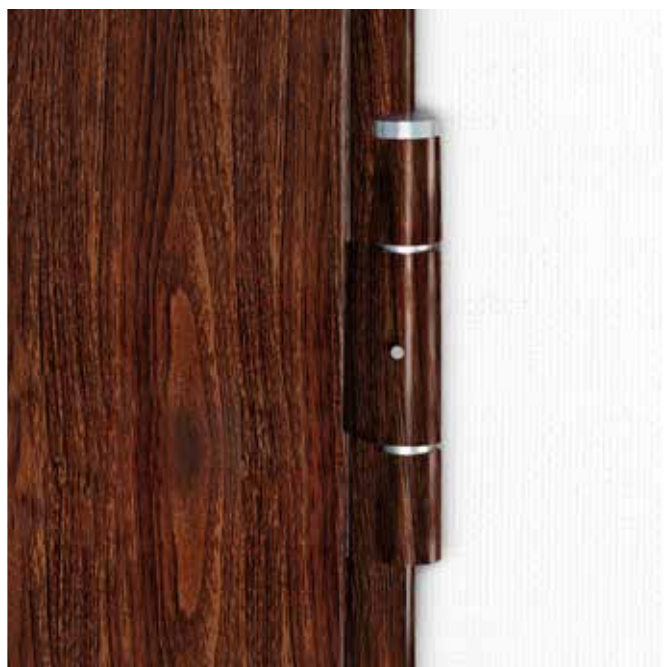
Als optie is vrijwel iedere RAL-kleur leverbaar.

Baroflon deklaag

Baroflon is een duurzame deklaag voor voorbehandelde ondergronden. Deze lak biedt een uitermate goede bescherming tegen weersinvloeden zoals zon, wind, en (zure) regen, alsmede tegen de invloed van corrosie, chlorides en chemicaliën. Deze laklaag geeft een zeer lang kleur- en glansbehoud. Op aanvraag is deze deklaag door Novoferm leverbaar. Novoferm geeft tien jaar garantie op kleurechtheid.



Met het juiste dessin sluit de deur aan op het ontwerp van de muur.



Er zijn veel mogelijkheden. Zowel deurblad, kozijn als scharnieren kunnen een eigen ontwerp of dessin krijgen. De genoemde elementen kunnen ook ieder afzonderlijk een eigen ontwerp of dessin krijgen.



Voor elke omgeving een passende oplossing.
 Diverse dessins zijn leverbaar met een mat of hoogglans afwerkingslak (transparant)



01-3004-M (H)



01-9016-M (H)



02-9005-M (H)



04-8001-M (H)



04-8007-M (H)



05-9016-M (H)



07-8001-M (H)



08-9016-M (H)



09-3004-M (H)



10-8001-M (H)



10-8004-M (H)



11-9016-M (H)



12-8023-M (H)



13-9016-M (H)



14-9016-M (H)



15-9016-M (H)



16-1037-M (H)



17-9016-M (H)



03-8001-H



03-8012-H



06-8001-H



06-8007-H

Nieuwe Botlek brug, A15 Rotterdam

Geleverd	: 120 stalen deuren Novoporta premio, één en tweevleugelig
Uitvoering	: inbraakwerend (weerstandsklasse 2) incl. veiligheidsbeslag brand- en rookwerend (90 minuten) geluidswerend (40 dB)
Opties	: blok- en hoekkozijn, op het werk gevuld met mortel aluminium beslag valdorpels antipaniek voorzieningen (o.a. pushbars) op kleur aangeleverd
Montage	: volledig verzorgd door Novoferm





Botlek



Montage

Novoferm kan stalen deuren desgewenst inclusief montage leveren. Novoferm monteurs hebben vakkennis en bieden eersteklas service.

Op aanvraag kan Novoferm ook voor de gehele afwerking zorgdragen (bijvoorbeeld afpuren en plaatsen hoeklijnen).

Indien u zelf gaat monteren adviseren wij u eerst de instructievideo hiervan op onze website te bekijken: www.novoferm.nl

Basismontage in staal en steen

Het basis hoekkozijn wordt standaard uitgevoerd met buigbare stalen montagestrips. Deze worden desgewenst gebout of gelast in steenachtige - of staalconstructies.

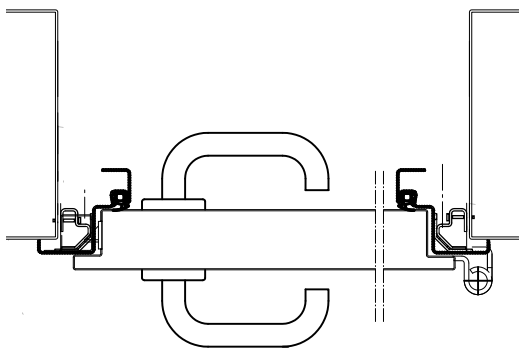
Bij voorkeur voor een optisch fraaiere afwerking verwijzen wij naar de verdekte montage.

Verdekte montage

Novoform heeft een unieke montageset ontwikkeld voor staal- en steenachtige constructies. Door gebruik te maken van deze set wordt het eenvoudiger om de deur te monteren waardoor montagetijd bespaard wordt. Doordat de montagegaten met kunststof doppen worden afgedekt ziet het geheel er optisch fraai uit.

De montageset bestaat uit:

- voorgeboorde gaten in de zijstijlen van het kozijn
- kunststof doppen ter afwerking voorgeboorde gaten
- adapter t.b.v. uitvulling ruimte kozijn en montagekader (zie tekening, zijkozijn)
- losse onderdorpel
- bevestigingsmiddelen (bijv. staalparkers)



Montage in staal

Montage in metal stud

Voor metal stud wanden wordt het basis hoekkozijn uitgebreid met een tegenkozijn welke met een alternatief montagesysteem gemonteerd wordt op de wand.



Montage in steen/beton



Verdekte montage in steen/beton



Adapter



Montage in metal stud

Kozijn op het werk inkorten



Het komt regelmatig voor dat een correct geleverd kozijn op het werk alsnog ingekort moet worden, bijvoorbeeld omdat de afwerkvloer reeds aangebracht is.

Bij Novoporta premio stalen deuren hoekkozijnen is dit ter plekke op het werk mogelijk en toegestaan. Door een aanvullend bevestigingspunt onder in het kozijn laat deze zich altijd en overal inkorten. Op deze wijze kan, in plaats van het kozijn in te storten, deze direct op de afgewerkte vloer volgens voorschrift gemonteerd worden.

Vanaf fabriek ook ingekort leverbaar.

Opties kozijnvullingen



Kozijnvulling met pur



Kozijnvulling met minerale wol



Kozijnvulling verplicht met mortel

MZ, T30

Met origineel Novoferm brandwerend schuim snel, schoon en stabiel opvullen. Perfect voor schoon metselwerk en beton.

Kozijnvulling met brandwerend schuim (optioneel bij MZ)

- Alleen met Novoferm 1K-brandwerend pistoolschuim (andere brandwerende schuimen zijn niet toegestaan)
- Reduceert geluid bij het sluiten van de deuren
- Goedkoop in aanschaf en makkelijk te verwerken
- Tijdbesparend omdat alleen het hoekkozijn opgevuld moet worden terwijl het optionele tegenkozijn leeg kan blijven
- Kosteneffectief, omdat één flacon schuim voldoende is voor de montage van twee deuren
- Getest volgens EN 1634

MZ, T30

Alleen aan de kopse kant vereist: losse mineraalwol garandeert droge en snelle kozijnopvulling, ook daar waar speciale eisen worden gesteld aan een schone omgeving.

Kozijnvulling met minerale wol

- Mineraalvezelisolatie, dichtheid $\geq 40 \text{ kg / m}^3$, smeltpunt $> 1000^\circ \text{C}$, bouwstofklasse A1 resp. Euroklasse A1
- De vereiste mineraalwol, als losse wol of in strookvorm, is eenvoudig via de vakhandel te verkrijgen
- Goedkoop in aanschaf en makkelijk te verwerken
- Tijdbesparend omdat alleen het hoekkozijn opgevuld moet worden terwijl het tegenkozijn leeg kan blijven
- Getest volgens EN 1634

MZ, T90

Hoekkozijn dient in zijn geheel volgestort of aangesmeerd te worden met mortel. Dit garandeert maximale stabiliteit.

Kozijnvulling verplicht met mortel

- Door de hoge brandeis, welke hoort bij een T90 uitvoering is men verplicht het volledige hoekkozijn vol te storten of aan te smeren met mortel
- Getest volgens EN 1634



Let op!

Indien een deur wordt uitgevoerd in weerstandsklasse 2, 3 of 4 dient het kozijn te allen tijde te worden gemorteld.

Zowel bij brandwerende als bij niet brandwerende uitvoeringen. Volgens norm 1627.



Porsche

Geleverd	: stalen deuren Novoporta premio, één en tweevleugelig
Uitvoering	: brand- en rookwerend (30 en 90 minuten) geluidswerend (40 dB)
Opties	: muuromvattend kozijn rvs schopplaten rvs beslag kortschild en rozetuitvoering valdorrels antipaniek krukbeslag en antipaniek pushbaruitvoeringen elektrische deuren met glijarm deurdrangers met geïntegreerde vastzetinrichting geleverd in eindlaklaag
Montage	: volledig verzorgd door Novoferm

Premio MZ

Premio MZ deuren vinden toepassing in de industrie, utiliteitsbouw en particuliere sector. Met recht multifunctionele deuren genoemd.

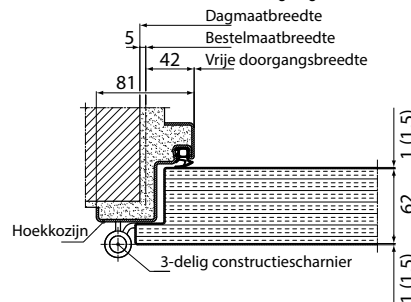


Premio MZ-1

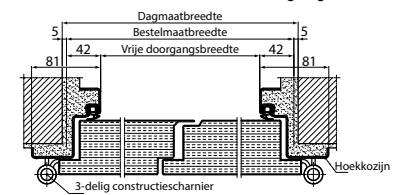


Premio MZ-2

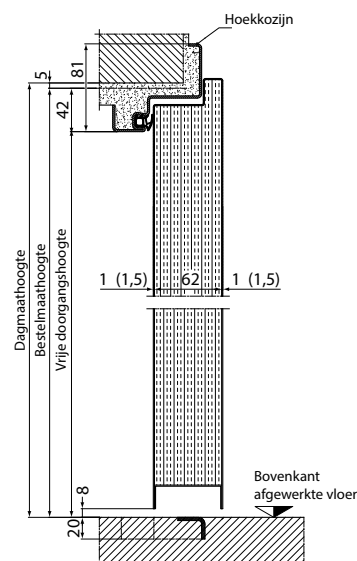
Horizontaaldoorsnede (eenvleugelig)



Horizontaaldoorsnede (tweevleugelig)

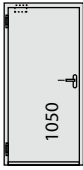
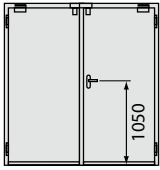
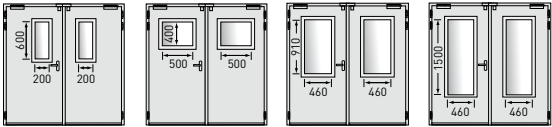
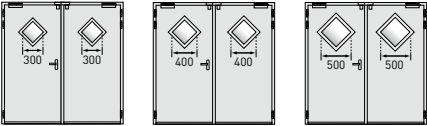
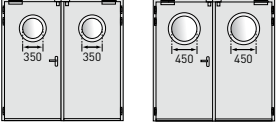



Verticaaldoorsnede



	Premio MZ-1	Premio MZ-2
Oppervlakte deurblad en kozijn	Verzinkt en geground (gepoedercoat) in RAL 9016 (optie: rondom spuiten in eindlak)	Idem MZ-1
Scharnieren	1 stuk 3-delige constructiescharnier en 1 stuk veerscharnier	Per vleugel 1 stuk constructiescharnier en 1 stuk veerscharnier
Deurdranger	Is optie (deur is wel standaard voorbereid voor plaatsing deurdranger op scharnierzijde d.m.v. versterkingsplaat)	Is optie (beide vleugels zijn standaard voorbereid voor plaatsing deurdranger op de scharnierzijde d.m.v. versterkingsplaat)
Garnituur	Zwart kunststof krukgarnituur (kruk/kruk)	Idem MZ-1, op de loopvleugel
Vergrendeling	Euro-profielcilinder-wisselslot (excl. cilinder)	Idem MZ-1, op de loopvleugel
Dievenklauwen	2 stuks aan de scharnierzijde	2 stuks per vleugel aan de scharnierzijde
Type kozijn	Hoekkozijn 2 mm (diverse opties mogelijk)	Idem MZ-1
Afdichting kozijn	3-delige EPDM-afdichting	Idem MZ-1
Vergrendeling standvleugel	-	Espagnoletsluiting (in de kopse kant) vergrendeling naar boven en onderen

Technische gegevens

Weerstandsklasse / type Omschrijving		Premio MZ-1 Eénvleugelig	Premio MZ-2 Tweevleugelig	
Model				
Afm.	Bestelmaat (BRM)	Breedte min. – max.	500 – 1375	1050 – 2500
	Toegelaten afmetingen	Hoogte min. – max.	1500 – 2500	1500 – 2500
Deurblad	Deurbladdikte ca.		64	64
	Plaatdikte ca.		1,0 (optie 1,5)	1,0 (optie 1,5)
	Loopvleugel	Breedte min. – max.	-	525 – 1228
	Standvleugel	Breedte min. – max.	-	525 – 1228
	Draairichting	volgens DIN	links of rechts	Loopvleugel links of rechts
Uitvoeringen	Warmtewerend geïsoleerd, dicht deurblad, alle dorpel-uitvoeringen (U_d -waarde deurelement $W/(m^2K)$)		1,5	1,5
	Ook met beglazing		•	•
	Ook rookwerend		•	•
	Ook geluidswerend (met valdorpel, zonder glas)		ca. 40 dB $R_{W,P}$	ca. 39 dB $R_{W,P}$
	Ook inbraakwerend volgens EN 1627 (volblad, dubbelzijdig getest) ¹⁾		RC2	RC2
	CE-keurmerk volgens EN 14351-1		•	•
Ook met Novoferm design oppervlakken	BRM max.	1250 x 2350	2500 x 2350 (max. vleugelbreedte 1250)	
Leverbare beglazing (Droogbeglazing met rubberprofiel)	Rechthoekige standaardbeglazing met zichtbaar geschroefde glaslijsten. De glaslijsten zijn standaard verzinkt en gepoedercoat in RAL 9016, optioneel met extra bekledingsprofielen zonder zichtbare bevestiging, in rvs.	Leverbare maten: 200 x 600 500 x 400 460 x 910 460 x 1500		
	Min. breedten 3-zijdig ≥ 150 mm, aan slotzijde en aan standvleugel ≥ 180 mm.			
	Ruitvormige standaard beglazing	Leverbare maten: Uitvoering glaslijsten min. breedte: zie rechthoekige standaard beglazing. 300 x 300 400 x 400 500 x 500		
	Ronde standaard beglazing	Leverbare maten: Uitvoering glaslijsten min. breedte: zie rechthoekige standaard beglazing. $\varnothing 350$ $\varnothing 450$		
	Buitenstandaard beglazing naar keuze, van 150 x 150 mm tot 935 x 2134 mm (eenvleugelig) resp. 849 x 2134 mm (tweevleugelig). Uitvoering glaslijsten min. breedte: zie rechthoekige standaard beglazing.			

• mogelijk - niet mogelijk BRM = Bestelmaat BWK = Buitenwerkse kozijnmaat Alle maten in mm
De tekeningen gelden alleen voor deurgrootte 1000 x 2000 mm. Alle genoemde glasmaten betreffen netto doorzichtmaten per glas.
1) Niet toegelaten bij uitvoering met bovenpaneel. Alleen verkrijgbaar als exclusief-veiligheidsdeur premio E-S-1 en E-S-2.

Brandwerende deur premio T30

30 minuten brandwerend volgens EN1634-1 (EI-2) en DIN 4102:

- op te waarden voor rookdichtheid volgens DIN 18095
- op te waarden voor inbraakwerendheid volgens DIN EN 1627 RC 3 (WK3)
- op te waarden voor geluidswerend volgens DIN EN ISO 717-1

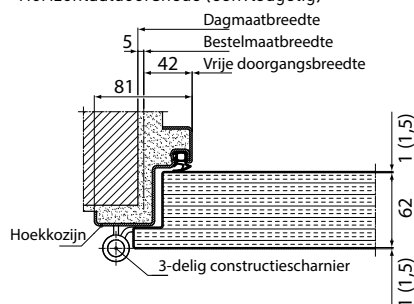


Premio T30-1

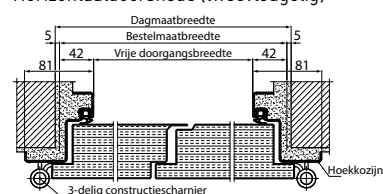


Premio T30-2

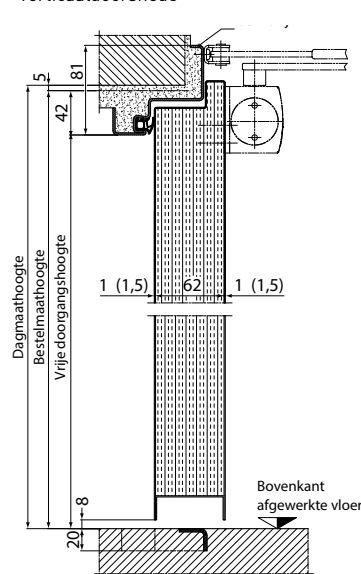
Horizontaaldoorsnede (eenvleugelig)



Horizontaaldoorsnede (tweevleugelig)


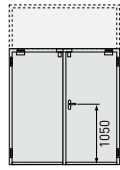
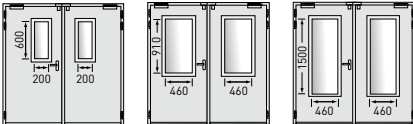
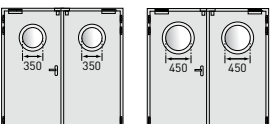



Verticaaldoorsnede



	Premio T30-1	Premio T30-2
Oppervlakte deurblad en kozijn	Verzinkt en gegrond (gepoedercoat) in RAL 9016 (optie: rondom spuiten in eindlak)	Idem T30-1
Scharnieren	1 stuk 3-delige constructiescharnier en 1 stuk veerscharnier	2 stuks 3-delige constructiescharnieren
Deurdranger	Is optie (deur is wel standaard voorbereid voor plaatsing deurdranger op scharnierzijde d.m.v. versterkingsplaat, bij een grotere bestelmaat dan 1250 x 2250 mm wordt de deur standaard met deurdranger geleverd)	1 Per vleugel een deurdranger Dorma TS89 of GEZE TS 4000V (incl. sluitvolgorderegeling)
Garnituur	Zwart kunststof kruk/garnituur (kruk/kruk)	Idem T30-1, op de loopvleugel
Vergrendeling	Euro-profielcilinder-wisselslot (excl. cilinder)	Idem T30-1, op de loopvleugel
Dievenklauwen	2 stuks aan de scharnierzijde	2 stuks per vleugel aan de scharnierzijde
Type kozijn	Hoekkozijn 2 mm. (diverse opties mogelijk)	Idem T30-1
Afdichting kozijn	3-delige EPDM-afdichting	Idem T30-1
Vergrendeling standvleugel	-	Espagnoletsluiting (in de kopse kant) vergrendeling naar boven

Technische gegevens

Weerstandsklasse/type Omschrijving		Premio T30-1 Eénvleugelig	Premio T30-2 Tweevleugelig
Model			
Toegelaten afmetingen	Bestelmaat	Breedte min. – max.	625 – 1375
		Hoogte min. – max.	1750 – 2500
	met bovenpaneel	Hoogte max..	3500
	waarvan deur	Hoogte max..	2500
	Rookdicht met bovenpaneel	max.	3500
Deurblad	Deurbladdikte ca.		64
	Plaatdikte ca.		1,0 (optie 1,5)
	Loopvleugel	Breedte min. – max.	–
	Standvleugel	Breedte min. – max.	–
	Draairichting	volgens DIN	links of rechts
Wanden	Metselwerk	≥ 115	≥ 115
	Beton	≥ 100	≥ 100
	Gasbeton	≥ 150	≥ 150
	Versterkte gasbeton wandplaten	≥ 150	≥ 150
	Brandwerend gecoate of beklede stalen constructie min. F60-A of beklede houtconstructie min. F60-B	•	•
	F60-A- en F90-A-wanden uit gipskarton-brandwerende platen	≥ 100	≥ 100
	F60-B- en F90-B-wanden uit gipskarton-brandwerende platen	≥ 130	≥ 130
	Verdere toegelaten montagewanden min. F60-A/F60-B volgens de algemene bouwrichtlijnen op aanvraag	•	•
Uitvoeringen	Brandwerend en brandbestendig getest volgens EN 1634-1	•	•
	Brandwerende beglazing ¹⁾	•	•
	Rookwerend	•	•
	Geluidswerend (met valdorpel, zonder glas, laboratoriumwaarde volgens DIN EN ISO 717-1)	ca. 40 dB $R_{w,P}$	ca. 39 dB $R_{w,P}$
	Inbraakwerend volgens DIN EN 1627 (dicht deurblad; dubbelzijdig getest) ²⁾	RC2	RC2
Ook met Novoferm design oppervlakken	BRM max.	1250 x 2350	2500 x 2350 (max. vleugelbreedte 1250)
F30-Beglazing	<u>Rechthoekige standaardbeglazing</u> met zichtbaar geschroefde glaslijsten. De glaslijsten zijn standaard verzinkt en gepoedercoat in RAL 9016, optioneel met extra bekledingsprofielen zonder zichtbare bevestiging, in rvs. Min. breedte 3-zijdig ≥ 150 mm, aan slotzijde en aan de standvleugel ≥ 180 mm.		
	<u>Ronde standaard beglazing</u> Uitvoering glastlijsten min. breedte: zie rechthoekige standaard beglazing.		
	<u>Buitenstandaard beglazing</u> naar keuze, van 150 x 150 mm tot 849 x 2134 mm. Uitvoering glaslijsten min. breedte: zie rechthoekige standaard beglazing.		
Toelatingsnummer		Z-6.20-2205	Z-6.20-2205

• mogelijk – niet mogelijk BRM = Bestelmaat BWK = Buitenwerkse kozijnmaat Alle maten in mm

1) Beglazing uitsluitend geschikt voor binnengebruik en bescherming tegen UV-straling en directe bestraling met halogeen licht. Geschikt voor temperaturen van -20 tot +45 °C. De tekeningen gelden alleen voor deurgrootte 1000 x 2000 mm. Alle genoemde glasmaten betreffen netto doorzichtmaten per glas.

2) Niet toegelaten bij uitvoering met bovenpaneel.

Brandwerende deur premio T90

90 minuten brandwerend volgens EN1634-1 (EI-2) en DIN 4102:

- op te waarden voor rookdichtheid volgens DIN 18095
- op te waarden voor inbraakwerendheid volgens DIN EN 1627 RC 3 (WK3)
- op te waarden voor geluidswerend volgens DIN EN ISO 717-1

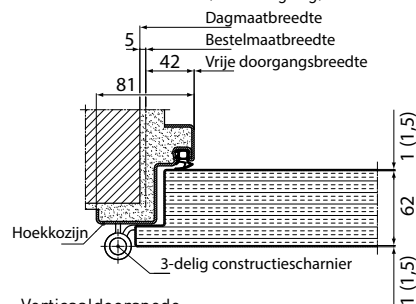


Premio T90-1

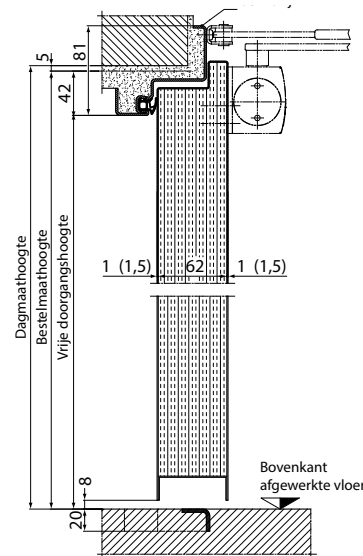


Premio T90-2

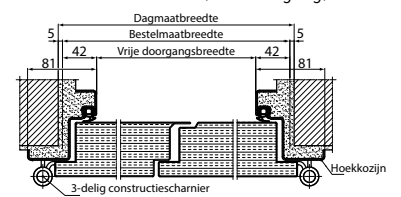
Horizontaaldoorsnede (eenvleugelig)



Verticaaldoorsnede

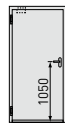
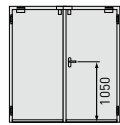
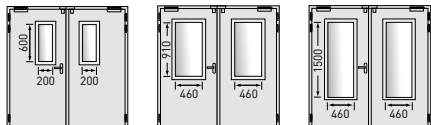
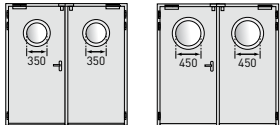



Horizontaaldoorsnede (tweevleugelig)



	Premio T90-1	Premio T90-2
Oppervlakte deurblad en kozijn	Verzinkt en geground (gepoedercoat) in RAL 9016 (optie: rondom spuiten in eindlak)	Idem T90-1
Scharnieren	2 stuks 3-delige constructiescharnier	2 stuks 3-delige constructiescharnieren
Deurdranger	Dorma TS89 of GEZE TS 4000V (op scharnierzijde)	1 per vleugel een deurdranger Dorma TS89 of GEZE TS 4000V (incl. sluitvolgorderegeling, op scharnierzijde)
Garnituur	Zwart kunststof kruk/garnituur (kruk/kruk)	Idem T90-1, op de loopvleugel
Vergrendeling	Euro-profielcilinder-wisselslot (excl. cilinder)	Idem T90-1, op de loopvleugel
Dievenklauwen	2 stuks aan de scharnierzijde	2 stuks per vleugel aan de scharnierzijde
Type kozijn	Hoekkozijn 2 mm. (diverse opties mogelijk)	Idem T90-1
Afdichting kozijn	3-delige EPDM-afdichting	Idem T90-1
Vergrendeling standvleugel	-	Espagnoletsluiting (in de kopse kant) vergrendeling naar boven en onderen

Technische gegevens

Weerstandsklasse/type Omschrijving		Premio T90-1 Eénvleugelig	Premio T90-2 Tweevleugelig
Model			
Afm.	Bestelmaat (BRM)	Breedte min. – max.	625 – 1375
	Toegelaten afmetingen	Hoogte min. – max.	1750 – 2500
Deurblad	Deurbladdikte ca.		64
	Plaatdikte ca.		1,0 (optie 1,5)
	Loopvleugel	Breedte min. – max.	–
	Standvleugel	Breedte min. – max.	665 – 1228
	Draairichting	volgens DIN	links of rechts
Wanden	Metselwerk		≥ 175
	Beton		≥ 140
	Gasbeton		≥ 175
	Versterkte gasbeton wandplaten		≥ 175
	Brandwerend gecoate of beklede stalen constructie min. F90-A		•
	F90-A wanden uit gipskarton-brandwerende platen		≥ 100
	Verdere toegelaten montagewanden min. F90-A volgens de algemene bouwrichtlijnen op aanvraag		•
Uitvoeringen	Brandwerend en brandbestendig getest volgens EN 1634-1 en toegelaten volgens DIN 4102		•
	Met brandwerende beglazing ¹⁾		•
	Ook rookwerend		•
	Ook geluidswerend (met valdorpel, zonder glas, laboratoriumwaarden volgens DIN EN ISO 717-1)		ca. 39 dB R _{W,P}
	Ook inbraakwerend volgens DIN EN 1627 (dicht deurblad; dubbelzijdig getest)		RC2
	Ook met Novoferm design oppervlakken BRM max.		1250 x 2350
F90-Beglazing	Rechthoekige standaardbeglazing met zichtbaar geschroefde glaslijsten. De glaslijsten zijn standaard verzinkt en gepoedercoat in RAL 9016, optioneel met extra bekledingsprofielen zonder zichtbare bevestiging, in rvs. Breedten boven en scharnierzijde ≥ 200 mm, aan slotzijde en aan standvleugel ≥ 220 mm, sokkelhoogte ≥ 300 mm.		
	Ronde standaard beglazing Uitvoering glaslijsten min. breedte: zie rechthoekige standaard beglazing.		
	Buitenstandaard beglazing naar keuze, van 150 x 150 mm tot 460 x 1500 mm. Uitvoering glaslijsten min. breedte: zie rechthoekige standaard beglazing.		
Toelatingsnummer		Z-6.20-2221	Z-6.20-2221

• mogelijk – niet mogelijk BRM = Bestelmaat BWK = Buitenwerkse kozijnmaat Alle maten in mm

1) Beglazing uitsluitend geschikt voor binnengebruik en bescherming tegen UV-straling en directe bestraling met halogeen licht. Geschikt voor temperaturen van -20 tot +45 °C. De tekeningen gelden alleen voor deurgroottes 1000 x 2000 mm. Alle genoemde glasmaten betreffen netto doorzichtsmaten per glas.

Stalen wandluik premio T30/T90

30/90 minuten brandwerend volgens EN1634-1 (EI-2) en DIN 4102:

- op te waarden voor rookdichtheid volgens DIN 18095
- op te waarden voor inbraakwerendheid volgens DIN EN 1627 RC 3 (WK3)

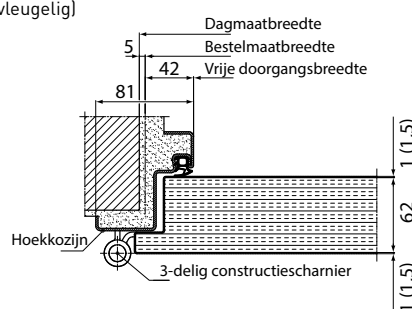


Premio T30

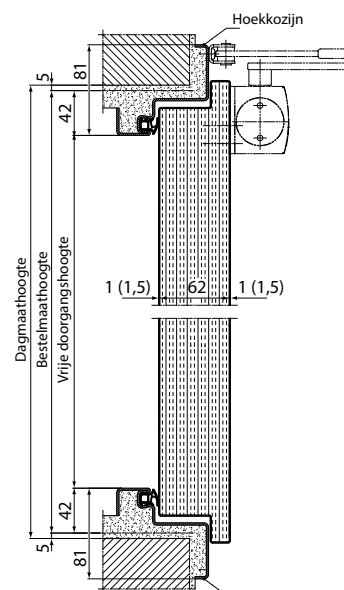


Premio T90

Horizontaaldoorsnede (eenvleugelig)

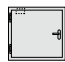
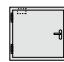


Verticaaldoorsnede



	Premio T30	Premio T90
Oppervlakte deurblad en kozijn	Verzinkt en gegrond (gepoedercoat) in RAL 9016 (optie: rondom spuiten in eindlak)	Verzinkt en gegrond (gepoedercoat) in RAL 9016 (optie: rondom spuiten in eindlak)
Scharnieren	1 stuk 3-delige constructiescharnier en 1 stuk veerscharnier	Onder bestelmaat 1000 x 1000 mm 1 stuk 3-delige constructiescharnier en 1 stuk veerscharnier. Boven bestelmaat 1000 x 1000 mm 2 stuks 3-delige constructiescharnieren
Deurdranger	Is optie (luik is wel standaard voorbereid voor plaatsing deurdranger op scharnierzijde d.m.v. versterkingsplaat)	Boven bestelmaat 1000 x 1000 mm: Dorma TW89 of GEZE TS 4000 (op scharnierzijde)
Garnituur	Zwart kunststof krukgarnituur (kruk/kruk)	Zwart kunststof krukgarnituur (kruk/kruk)
Vergrendeling	Euro-profielcilinder-wisselslot (excl. cilinder)	Euro-profielcilinder-wisselslot (excl. cilinder)
Dievenklauwen	1 stuk aan scharnierzijde	1 stuk aan scharnierzijde
Type kozijn	Hoekkozijn 2 mm (diverse opties mogelijk)	Hoekkozijn 2 mm (diverse opties mogelijk)
Afdichting kozijn	3-zijdige EPDM-afdichting	3-zijdige CR-afdichting

Technische gegevens

Weerstandsklasse / type Omschrijving		Premio T30-1 Wandluik	Premio T90-1 Wandluik
Model			
Toegelaten afmetingen	Bestelmaat (BRM)	Breedte min. – max.	500 – 1000
		Hoogte min. – max.	700 – 1750
	met bovenpaneel	Hoogte max.	-
	waarvan deur	Hoogte max..	-
	Rookdicht met bovenpaneel	BRM max.	-
Deurblad	Deurbladdikte ca.		64
	Plaatdikte ca.		1,0 (optie 1,5)
	Draairichting	volgens DIN	links of rechts
Wanden	Metselwerk		≥ 115
	Beton		≥ 100
	Gasbeton		≥ 150
	Versterkte gasbeton wandplaten		≥ 150
	Brandwerend gecoate of beklede stalen constructie min. F60-A (voor T30) of min. F90-A (voor T90)		•
	F60-A (voor T30) of F90-A (voor T90) wanden uit gipskarton-brandwerende platen		≥ 100
	Verdere toegelaten montagewanden min. F60-A (voor T30) of F90-A (voor T90) volgens de algemene bouwrichtlijnen op aanvraag		•
Uitvoeringen	Brandwerend en brandbestendig getest volgens EN 1634-1 en toegelaten volgens DIN 4102		•
	Met brandwerende beglazing ¹⁾		•
	Ook rookwerend		•
	Ook geluidswerend (met vierzijdig frame B1, zonder glas, laboratoriumwaarde volgens DIN EN ISO 717-1)		ca. 40 dB R _{W,P}
	Ook inbraakwerend volgens DIN EN 1627 (dicht deurblad; dubbelzijdig getest)		RC2
	Ook met Novoferm design oppervlakken		•
F30-/F90-Beglazing	<u>Rechthoekige standaardbeglazing</u> met zichtbaar geschroefde glaslijsten. De glaslijsten zijn standaard verzinkt en gepoedercoat in RAL 9016, optioneel met extra bekledingsprofielen zonder zichtbare bevestiging, in rvs. T30 min. breedte 3-zijdig ≥ 150 mm, aan slotzijde ≥ 180 mm. T90 min. breedte 3-zijdig ≥ 200 mm, sokkelhoogte ≥ 300 mm.		•
	<u>Ronde standaard beglazing</u> Uitvoering glaslijsten en T30/T90 min. breedte/sokkelhoogte: zie rechthoekige standaard beglazing.		•
	<u>Buitenstandaard beglazing</u> naar keuze, van 150 x 150 mm tot 586 x 1366 mm [T30] resp. 460 x 1160 mm [T90]. Uitvoering glaslijsten en T30/T90 min. breedte/sokkelhoogte: zie rechthoekige standaard beglazing.		•
Toelatingsnummer		Z-6.20-2205	Z-6.20-2221

• mogelijk – niet mogelijk BRM = Bestelmaat BWK = Buitenwerkse kozijnmaat Alle maten in mm

1) Beglazing uitsluitend geschikt voor binnengebruik en bescherming tegen UV-straling en directe bestraling met halogeen licht. Geschikt voor temperaturen van -20 tot +45 °C. Alle genoemde glasmaten betreffen netto doorzichtmaten per glas.

Inbraakwerende stalen deuren premio ES

Weerstandsklasse 2:

- op te waarderen voor inbraakwerendheid volgens DIN EN 1627 RC 4 (WK4) (geen Novoportia premio)
- op te waarderen voor brandwerendheid volgens EN1634-1 en DIN 4102
- op te waarderen voor rookdichtheid volgens DIN 18095
- op te waarderen voor geluidswerend volgens DIN EN ISO 717-1

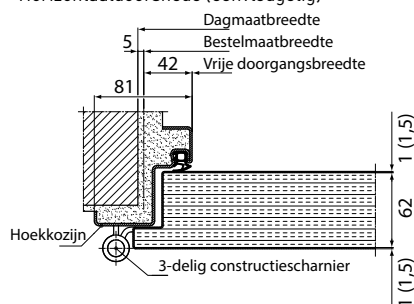


Premio ES-1

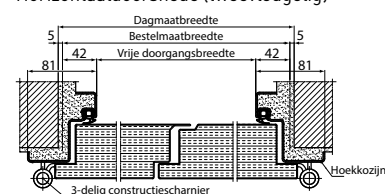


Premio ES-2

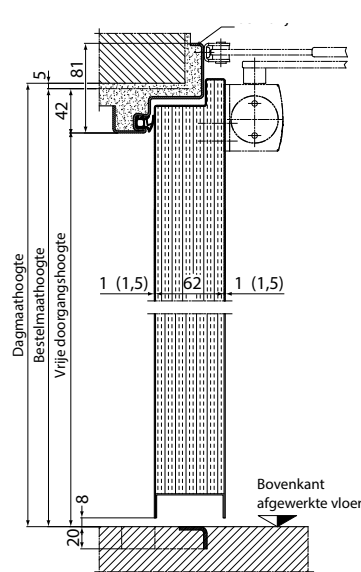
Horizontaaldoorsnede (eenvleugelig)



Horizontaaldoorsnede (tweevleugelig)



Verticaaldoorsnede



	Premio ES-1	Premio ES-2
Oppervlakte deurblad en kozijn	Verzinkt en geground (gepoedercoat) in RAL 9016 (optie: rondom spuiten in eindlak)	Idem ES-1
Scharnieren	1 stuk 3-delige constructiescharnier en 1 stuk veerscharnier	Per vleugel 1 stuk constructiescharnier en 1 stuk veerscharnier
Deurdranger	Is optie (deur is wel standaard voorbereid voor plaatsing deurdranger op scharnierzijde d.m.v. versterkingsplaat)	Is optie (beide vleugels zijn standaard voorbereid voor plaatsing deurdranger op de scharnierzijde d.m.v. versterkingsplaat)
Garnituur	Aluminium veiligheidswisselgarnituur (knop/kruk)	Idem ES-1, op de loopvleugel
Vergrendeling	Veiligheids-wisselslot met veiligheidscilinder (en 3 sleutels)	Idem ES-1, op de loopvleugel
Dievenklauwen	2 stuks aan de scharnierzijde	2 stuks per vleugel aan de scharnierzijde
Type kozijn	Hoekkozijn 2 mm (diverse opties mogelijk)	Idem ES-1
Afdichting kozijn	3-delige EPDM-afdichting	Idem ES-1
Vergrendeling standvleugel	-	Espagnoletsluiting (in de kopse kant) vergrendeling naar boven en onderen

Kogelwerende stalen deuren premio S-D-1 RC3 FB4 NS

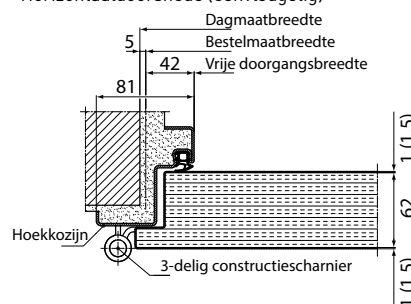
Kogelwerend conform DIN EN 1522, klasse FB4:

- voldoet aan inbraakwerendheid volgens DIN EN 1627 RC 3 (WK3)

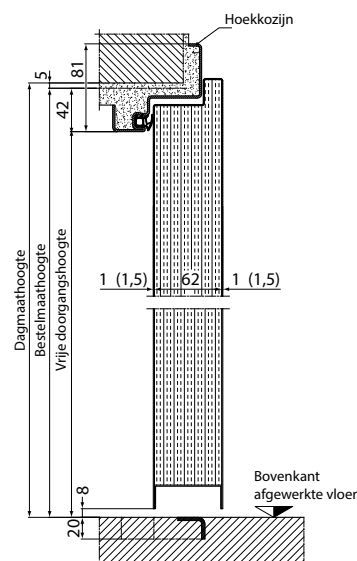


Premio S-D-1 RC3 FB4 NS

Horizontaaldoorsnede (eenvleugelig)



Verticaaldoorsnede



Premio S-D-1 RC3 FB4 NS

Oppervlakte deurblad en kozijn	Verzinkt en gegrond (gepoedercoat) in RAL 9016 (optie: rondom spuiten in eindlak)
Scharnieren	2 stuk 3-delige constructiescharnieren en 1 stuk veerscharnier
Deurdranger	Is optie (deur is wel standaard voorbereid voor plaatsing deurdranger op scharnierzijde d.m.v. versterkingsplaat)
Garnituur	RVS veiligheids kruk/garnituur (kruk/kruk) klasse 3 conform DIN 18257
Vergrendeling	Veiligheids profielcilinder 90 mm. conform DIN 18252 (incl. certificaat en drie sleutels)
Dievenklauwen	2 stuks aan de scharnierzijde
Type kozijn	Hoekkozijn 2 mm (diverse opties mogelijk)
Afdichting kozijn	3-delige EPDM-afdichting
Vergrendeling standvleugel	niet van toepassing, uitsluitend éénvleugelig leverbaar

Technische gegevens

Ballistische klasse conform DIN EN 1522 (februari 1999)							
Klasse	Wapen type	Kaliber	Kogel				
			Type	Gewicht in gram	Fabricaat / Type	Snelheid in m/s *	Energie in J *
FB1	Geweer	.22 lr	L/RN	2,60 ± 0.1	Winchester	360 ± 10	168
FB2	Handwapen	9 mm Luger (9 mm Para)	FJ(1)/RN/SC	8,00 ± 0.1	DAG DM 41	400 ± 10	518
FB3	Handwapen	.357 Mag.	FJ(1)/CB/SC	10,20 ± 0.1	Geco	430 ± 10	943
FB4	Handwapen	.357 Mag.	FJ(1)/CB/SC	10,20 ± 0.1	Geco	430 ± 10	943
		.44 Rem. Mag.	FJ(2)/FN/SC	15,60 ± 0.1	Speer	440 ± 10	1510
FB5	Geweer	.223 [5.56 x 45]	FJ(2)/PB/SCP1	4,0 ± 0.1	MEN SS109	950 ± 10	3289
FB6	Geweer	.223 [5.56 x 45]	FJ(2)/PB/SCP1	4,0 ± 0.1	MEN SS109	950 ± 10	1805
		.308 [7.62 x 51]	FJ(1)/PB/SC	9,55 ± 0.1	MEN DM 111	830 ± 10	3289
FB7	Geweer	.308 [7.62 x 51]	FJ(2)/PB/HC1	9,8 ± 0.1	MEN/CBC FNB, P 80	820 ± 10	3261

L Lood
 CB Conisch gevormde kogel
 FJ(1) Full metal jacket, staal
 FJ(2) Full metal jacket, koper
 FN Kogel met afgeplatte punt

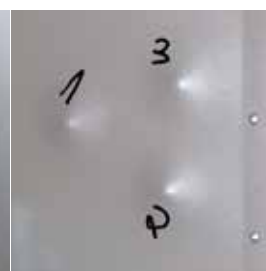
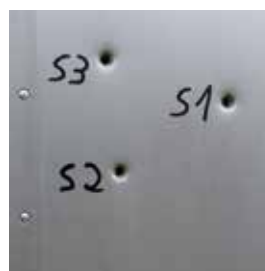
HC1 Stalen harde kern, massa, [3.7 ± 0.1] g, hardheid > 63 HRC
 PB Puntkogel
 RN Ronde kop kogel
 SC Zachte kern (lood)
 SCP1 Zachte kern (lood) met staal penetrator (type SS 109)

* Bij contact



Kaliber .44 Rem. Magnum
 Gewicht kogel 15.6 g
 Contactsnelheid bij 440 m/s
 Contactkracht van de kogel met afgeplatte punt 1510 J

Kaliber .357 Magnum
 Gewicht kogel 10.2 g
 Contactsnelheid bij 430 m/s
 Contactkracht van de conisch gevormde kogel 943 J



Inslagmarkeringen van diverse .44 Rem. Magnum kogels op het deurblad.

De bijbehorende vervorming van de stalen bepantsering. De kogels werden effectief gestopt.

Overzicht van standaard bestelmaten

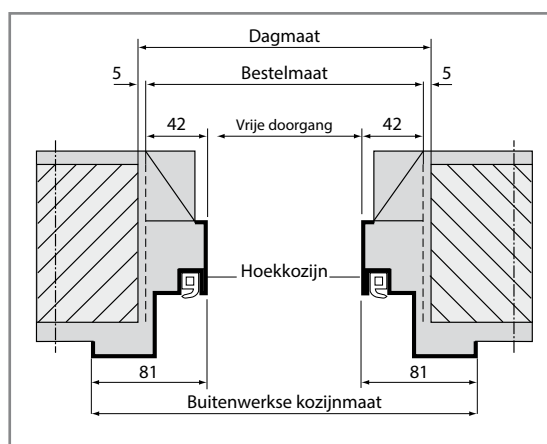
	Bestelmaat B x H mm	Dagmaat B x H mm	Vrije doorgangmaat B x H mm	Buitenwerkse kozijnmaat	
				Met vloerdorpel 20 mm	Zonder vloerdorpel
				B x H mm	B x H mm
Premio MZ-1 Premio T30-1 Premio T90-1 Premio ES	750 x 2000	760 x 2005	666 x 1957	828 x 2058	828 x 2038
	750 x 2125	760 x 2130	666 x 2082	828 x 2183	828 x 2163
	875 x 1875	885 x 1880	791 x 1832	953 x 1933	953 x 1913
	875 x 2000	885 x 2005	791 x 1957	953 x 2058	953 x 2038
	875 x 2125	885 x 2130	791 x 2082	953 x 2183	953 x 2163
	1000 x 2000	1010 x 2005	916 x 1957	1078 x 2058	1078 x 2038
	1000 x 2125	1010 x 2130	916 x 2082	1078 x 2183	1078 x 2163
	1125 x 2000	1135 x 2005	1041 x 1957	1203 x 2058	1203 x 2038
	1125 x 2125	1135 x 2130	1041 x 2082	1203 x 2183	1203 x 2163
	1250 x 2000	1260 x 2005	1166 x 1957	1328 x 2058	1328 x 2038
	1250 x 2125	1260 x 2130	1166 x 2082	1328 x 2183	1328 x 2163
	1250 x 2250	1260 x 2255	1166 x 2207	1328 x 2308	1328 x 2288
Maximale toegestane grootte: 625 x 1750 mm t/m 1375 x 2500 mm					
Premio MZ-2 Premio T30-2 Premio T90-2 Premio ES	1500 x 2000	1510 x 2005	1416 x 1957	1578 x 2058	1578 x 2038
	1500 x 2125	1510 x 2130	1416 x 2082	1578 x 2183	1578 x 2163
	1750 x 2000	1760 x 2005	1666 x 1957	1828 x 2058	1828 x 2038
	1750 x 2125	1760 x 2130	1666 x 2082	1828 x 2183	1828 x 2163
	2000 x 2000	2010 x 2005	1916 x 1957	2078 x 2058	2078 x 2038
	2000 x 2125	2010 x 2130	1916 x 2082	2078 x 2183	2078 x 2163
	2000 x 2500	2010 x 2505	1916 x 2457	2078 x 2558	2078 x 2538
	2125 x 2125	2135 x 2130	2041 x 2082	2203 x 2183	2203 x 2163
	2250 x 2250	2260 x 2255	2166 x 2207	2328 x 2308	2328 x 2288
	2500 x 2500	2510 x 2505	2416 x 2457	2578 x 2558	2578 x 2538
Maximale toegestane grootte: 1375 x 1750 mm t/m 2500 x 2500 mm					
Premio T30-1 luik Premio T90-1 luik Premio ES	750 x 750	760 x 755	666 x 666	828 x 828	-
	750 x 875	760 x 880	666 x 791	828 x 953	-
	800 x 800	810 x 805	716 x 716	878 x 878	-
	875 x 875	885 x 880	791 x 791	953 x 953	-
	875 x 1000	885 x 1005	791 x 916	953 x 1078	-
	875 x 1250	885 x 1255	791 x 1166	953 x 1328	-
	1000 x 1000	1010 x 1005	916 x 916	1078 x 1078	-
1000 x 1250	1010 x 1255	916 x 1166	1078 x 1328	-	
Maximale toegestane grootte: 500 x 700 mm t/m 1000 x 1750 mm					

* Opmerking: niet alle maten zijn uit voorraad leverbaar.

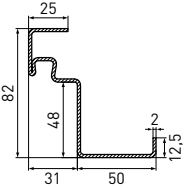
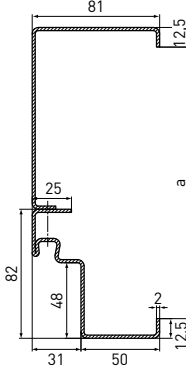
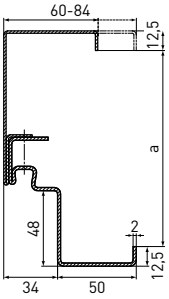
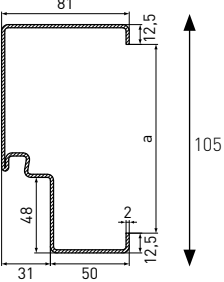
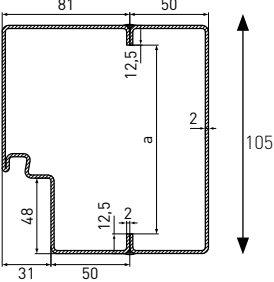
Vleugelverdeling tweevleugelige deuren Premio MZ, T30, T90 en ES

Bestelmaat Breedte	1500	1750	2000	2125	2250	2500
Verdeling	asym. 1/3 : 2/3	asym. 1/3 : 2/3	sym. 1/2 : 1/2	sym. 1/2 : 1/2	sym. 1/2 : 1/2	sym. 1/2 : 1/2
Loopvleugel- breedte	931	978	978	1040,5	1103	1228
Standvleugel- breedte	525	728	978	1040,5	1103	1228
Vrije doorgang loopvleugel	892	939	939	1001,5	1064	1189

Bepaling vrije doorgangmaat en buitenwerkse kozijnmaat

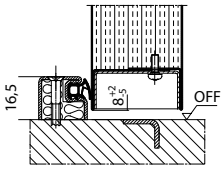
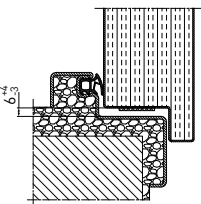
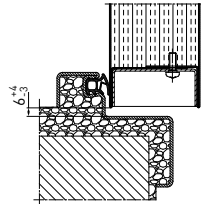
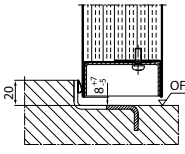
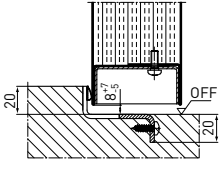
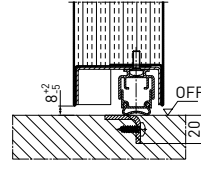
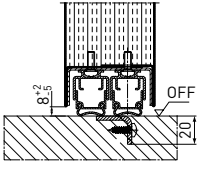
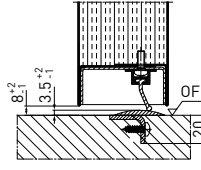


Kozijnvarianten

Hoekkozijn (standaard)	Hoekkozijn met tegenkozijn	Muuromvattend kozijn
		
Blokkozijn type 1, montage op de hoek van de wand	Blokkozijn type 2, voor doorgaande wanden	
 <p>Montage in de dag</p>	 <p>Montage in de dag</p>	

a = muurdikte

Dorpels

1. BE-2 dorpel	2. B1 Dorpel met 4-zijdig frame (deurblad en kozijn)	3. B2 Dorpel met 4-zijdig frame (kozijn)	4. A Dorpel afgewerkte vloer
			
5. C2 Dorpel met onderaanslag en afdichting	6. RS1 Enkele valdorpel	7. RS1 Dubbele valdorpel	8. RS2 Sleepdorpel
			

Alle maten in mm





Audi

Geleverd	: stalen deuren Novoporta premio, één en tweevleugelig
Uitvoering	: inbraakwerend (weerstandsklasse 2) incl. veiligheidsbeslag brand- en rookwerend (30 en 90 minuten) incl. sluitvolgorderegeling op tweevleugelige uitvoering
Opties	: muuromvattend kozijn rvs beslag met rozetuitvoering valdorpels antipaniek krukbeslag elektrische deuren met glijarm deurdrangers met geïntegreerde vastzetinrichting geleverd in eindlaklaag
Montage	: volledig verzorgd door Novoferm

Novoferm biedt meer...

Bekijk onze website op www.novoferm.nl

Vraag naar onze uitgebreide service mogelijkheden



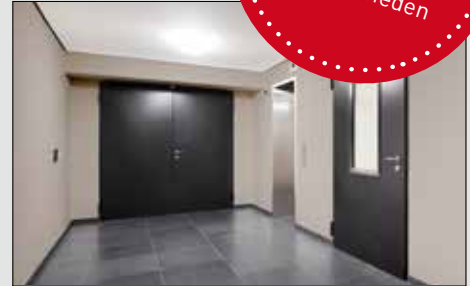
Garagedeuren

- Sectionaaldeuren
- Kanteldeuren
- Openslaande garagedeuren
- Garage roldeuren



Industriedeuren

- Snelroldeuren
- Roldeuren
- Overheaddeuren
- Toegangsdeuren parkeerruimten



Stalen deuren

- MZ
- Brand- en rookwerkend
- Inbraakwerend
- Geluidswerend
- Kogelwerend



Laad- en lossystemen

- Dockshelters
- Docklevellers
- Docksluizen
- Van Seal - voor bestelbussen



Brandwerende deuren/puien

- Brandwerende roldeuren (rolschermen)
- Brandwerende roldeuren
- Brandwerende overheaddeuren
- Brandwerende schuifdeuren
- Brandwerende stalen deuren
- Brand- en rookwerende puien



Vlieringtrappen en dakluiken

- 1-2- of 3-delig houten vlieringtrappen
- Stalen vlieringtrappen
- Aluminium schaartrappen
- Platdak- en vluchtingang

Uw erkend Novoferm verkooppunt:



Novoferm Nederland BV

Bedrijvenpark Twente 187, 7602 KG Almelo
Postbus 220, 7600 AE Almelo
Telefoon: +31 (0)546 580 680 Fax: +31 (0)88 8888 580
E-mail: woningbouw@novoferm.nl

