

A photograph of a modern building entrance featuring two sets of glass doors. The doors are framed in a dark grey or black material. Above the doors is a large glass window reflecting the sky. The building's facade is made of light-colored panels. Two small trees in concrete planters are positioned on either side of the doors. A red callout box in the top right corner contains white text.

IN PROFILRAHMEN-
KONSTRUKTION EI,30 C5

NovoFire® Thermo Feuerschutzabschlüsse für die Außenanwendung

Tür- und Wandelemente für transparente Strukturen

The logo for Novoferm, consisting of the word "novoferm" in a white, lowercase, sans-serif font, set against a blue oval background.

novoferm



PLUS

Pluspunkte im Überblick

- Thermisch getrenntes Profil-System
- Konstruktion gemäß DIN EN ISO 10077-1 mit einem Wärmedurchgangskoeffizienten von $U_D = 1,7 - 2,2 \text{ W/m}^2\text{K}$
- Stabile Aluminiumprofile mit 4 mm Wandstärke
- Barrierefreie Schwellenvariante
- Unauffällige Verglasungsdichtungen
- Vielseitig gestaltbar in Farbgebung, Oberflächen und Füllungen
- Abrundung des Novoferm-Türprogramms für die Lieferung „aus einer Hand“

NovoFire® Thermo Alu-/ Brandschutztür für außen

Das System beruht auf stabilen NovoFire® Hohlprofilen mit 4 mm Wandstärke, mit einer Bautiefe von 90 mm, geeignet auch für großzügige lichte Durchgangsmaße. Die 30-minütige Feuerwiderstandszeit und hochwärmedämmenden Eigenschaften der Konstruktion werden durch das Einbringen von einem von Novoferm entwickelten Brandschutz-Isolator erreicht. Durch Zusammenstellung von Ausstattungskomponenten lassen sich maßgeschneiderte Anforderungen an die Gebäudesicherheit realisieren.

NovoFire® Thermo



Konstruktion

Stabile Rahmen-Flügel-Kombination mit 4 mm Wandstärke. Hohe Isolation im Brandfall EI,30 C5.



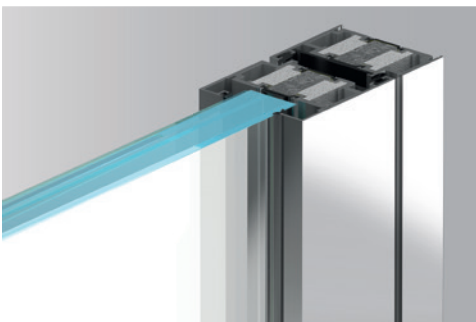
Beschläge

Maximale Flexibilität und Kompatibilität bei Beschlags- und Zubehörartikeln. Es können der Anwendung entsprechend Komponenten ausgewählt werden. Die stabilen zweiteiligen Aufschraubbänder sind in unterschiedlichen Farben erhältlich: E6/ EV1 = Standard, RAL nach Wahl und in Edelstahloptik.



Türschwelle

Die barrierefreie Schwellenvariante mit 19 mm Einbauhöhe und verdeckt liegender Befestigung sorgt für einen optisch fließenden Übergang von außen nach innen und kann durch ein spezielles Basisprofil in Alt- und Neubauten eingesetzt werden.



Profilabmessungen

Die nachstehenden angegebenen Profile bzw. Profilabmessungen sind Mindestanforderungen. Abweichend hiervon ist es jedoch möglich, dass aus statischen Gründen verstärkte Profile eingesetzt werden.

Profilbautiefen

Flügelrahmen (Tür): 90 mm

Profilansichtsbreiten, Tür

Türrahmen inkl. Türflügel (einheitlich zum Brandschutzsystem NovoFire®): 150 mm

Türsockel (einheitlich zum Brandschutzsystem NovoFire®): 98 mm

Technische Merkmale



Fugendurchlässigkeit bis Klasse 3



Schlagregen bis Klasse 4A



Verglasung 36-52 mm



Barrierefreie Schwelle (19 mm)



$U_D = 1,7-2,2 \text{ W}/(\text{m}^2\text{K})$




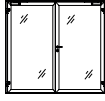
Windlast

- 1-flügelig Klasse C2/B2
- 2-flügelig Klasse C3/B3

System NovoFire® Thermo nach EN16034

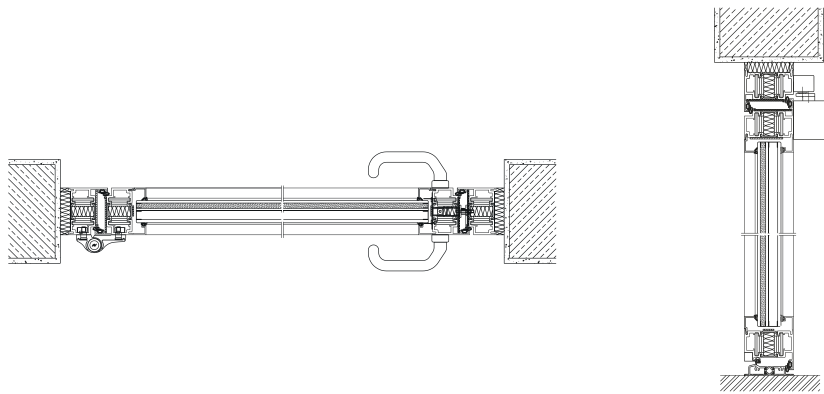
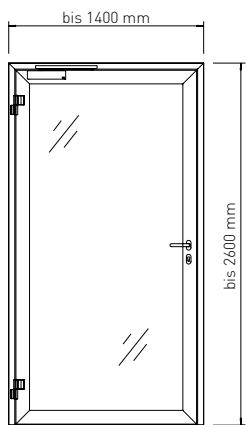
EI30-1-Tür und EI30-2-Tür

1-flügelige und 2-flügelige NovoFire® Thermo

Widerstandsklasse		EI,30 C5		EI,30 C5		
		Typenbezeichnung		NovoFire® Thermo		
		1-flügelig		2-flügelig		
Modelle	Türen und Festelemente mit Verglasung					
Elementaufteilung	Schrägen		-		-	
	Rundbögen		-		-	
	Aussparungen		-		-	
	Winkel		-		-	
	Verbreiterungen		•		•	
Maße	Rohbaumaß <small>(Größere Abmessungen durch Verwendung von Rahmenvarianten möglich)</small>	Breite min. – max.	720 - 1440		1420 - 2840	
		Höhe min. – max.	1960 - 2620		1960 - 2620	
	Rahmenseitenmaß <small>(Größere Abmessungen durch Verwendung von Rahmenvarianten möglich)</small>	Breite min. – max.	700 - 1400		1400 - 2800	
		Höhe min. – max.	1950 - 2600		1950 - 2600	
	Lichter Durchgang bei 180° Öffnung	Breite min. – max.	550 - 1250		1270 - 2650	
		Höhe min. – max.	1875 - 2525		1875 - 2525	
Türblatt	Bautiefe		90		90	
	Ansicht		150		150	
	Sockelhöhe		98		98	
	Klebesprosse		20 - 140		20 - 140	
Wände	Mauerwerk		≥ 180		≥ 180	
	Beton		≥ 180		≥ 180	
	Porenbetonblock- oder plansteine		≥ 180		≥ 180	
	Porotonziegel		≥ 250		≥ 250	
Technische Merkmale			Einwärts öffnend		Auswärts öffnend	
	Luftdurchlässigkeit nach DIN EN 12207		Klasse 3		Klasse 2	
	Schlagregendichtheit nach DIN EN 12208		Klasse 3A		Klasse 4A	
	Widerstandsfähigkeit bei Windlast nach DIN EN 12210		C2/ B2		C2/ B2	
Bedienkräfte nach DIN EN 12217		Klasse 2		Klasse 2		
Füllungen	Polflam 30/ SZR16 + arg/ 6 mm ESG (Ug = 1.1 W/ m²K)		1138 x 2382		1202 x 2382	
	Prüfzeugnis-/ Zulassungsnummern		Geprüft nach EN 1634 CE-Kennzeichnung nach EN 16034		Geprüft nach EN 1634 CE-Kennzeichnung nach EN 16034	

Alle Angaben in mm. • möglich - nicht möglich

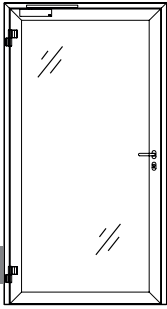




1-flügelige NovoFire® Thermo

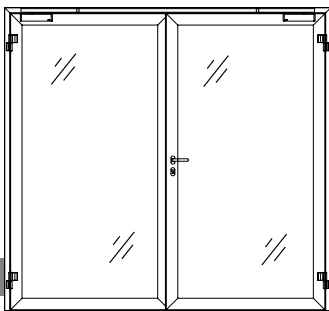
NovoFire® Thermo EI_{1,30} C5

Wärmedurchgangskoeffizient U_D



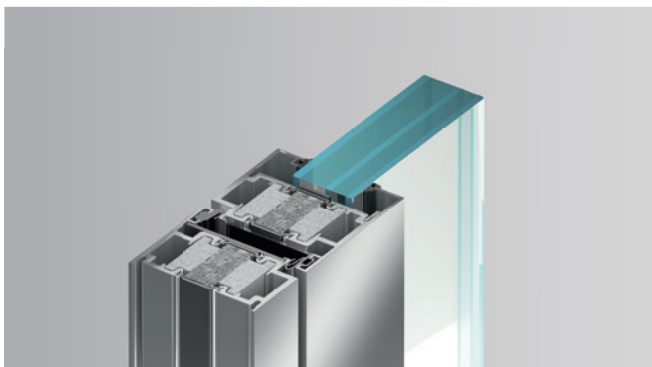
1-flügelige NovoFire® Thermo

		Breite in mm							
Höhe in mm	Baurichtmaße	700	800	900	1000	1100	1200	1300	1400
↑ ↓	1800	2,2	2,1	2,0	2,0	1,9	1,9	1,8	1,8
	1900	2,2	2,1	2,0	1,9	1,9	1,9	1,8	1,8
	2000	2,2	2,1	2,0	1,9	1,9	1,8	1,8	1,8
	2100	2,2	2,1	2,0	1,9	1,9	1,8	1,8	1,8
	2200	2,2	2,1	2,0	1,9	1,9	1,8	1,8	1,8
	2300	2,1	2,0	2,0	1,9	1,9	1,8	1,8	1,8
	2400	2,1	2,0	2,0	1,9	1,9	1,8	1,8	1,7
	2500	2,1	2,0	2,0	1,9	1,8	1,8	1,8	1,7
	2600	2,1	2,0	2,0	1,9	1,8	1,8	1,8	1,7

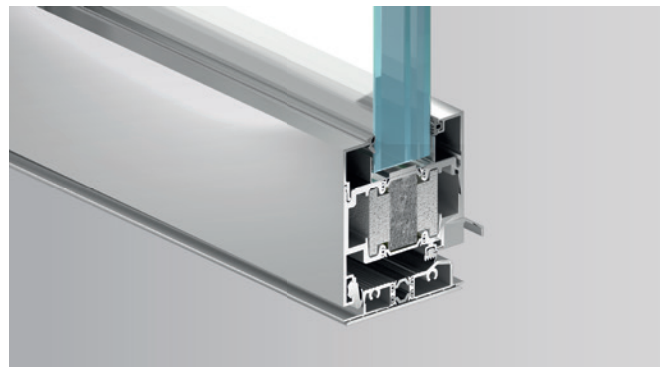


2-flügelige NovoFire® Thermo

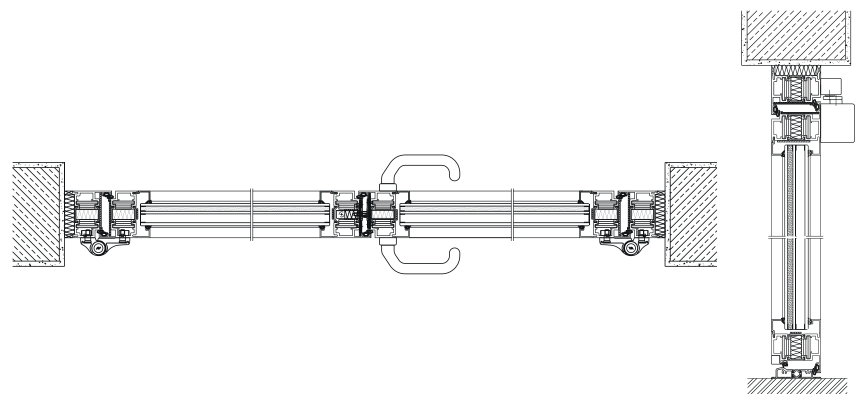
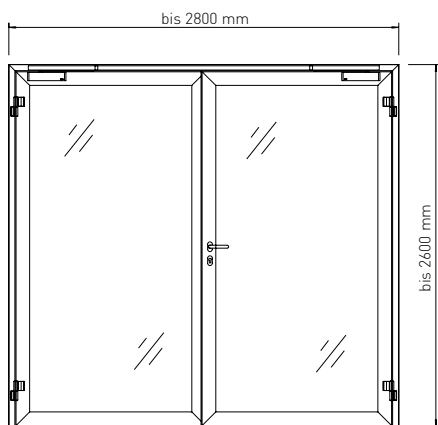
		Breite in mm													
Höhe in mm	Baurichtmaße	1500	1600	1700	1800	1900	2000	2100	2200	2300	2400	2500	2600	2700	2800
↑ ↓	1800	2,0	2,0	1,9	1,9	1,9	1,9	1,8	1,8	1,8	1,8	1,8	1,8	1,8	1,7
	1900	2,0	2,0	1,9	1,9	1,9	1,9	1,8	1,8	1,8	1,8	1,8	1,8	1,7	1,7
	2000	2,0	1,9	1,9	1,9	1,9	1,8	1,8	1,8	1,8	1,8	1,8	1,7	1,7	1,7
	2100	2,0	1,9	1,9	1,9	1,9	1,8	1,8	1,8	1,8	1,8	1,7	1,7	1,7	1,7
	2200	2,0	1,9	1,9	1,9	1,8	1,8	1,8	1,8	1,8	1,7	1,7	1,7	1,7	1,7
	2300	2,0	1,9	1,9	1,9	1,8	1,8	1,8	1,8	1,8	1,7	1,7	1,7	1,7	1,7
	2400	2,0	1,9	1,9	1,9	1,8	1,8	1,8	1,8	1,7	1,7	1,7	1,7	1,7	1,7
	2500	2,0	1,9	1,9	1,9	1,8	1,8	1,8	1,8	1,7	1,7	1,7	1,7	1,7	1,7
	2600	2,0	1,9	1,9	1,8	1,8	1,8	1,8	1,8	1,7	1,7	1,7	1,7	1,7	1,7



Systemvorteil durch modifizierten Brandschutzkern mit integrierter Isolierung durch Novoferm entwickelt

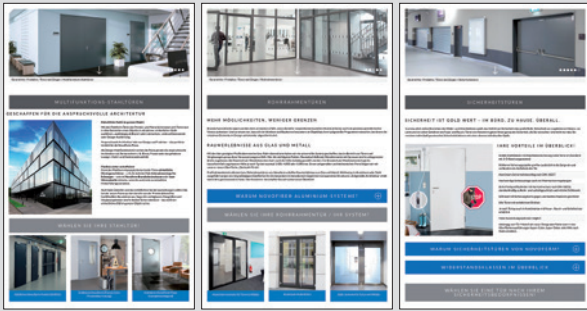


Thermisch getrenntes Schwellenprofil mit einer geringen Bauhöhe von kleiner < 20 mm, für die höchste Dichtigkeitsklassifizierung



2-flügelige NovoFire® Thermo

Novoferm - für Sie auf allen Online-Medien aktiv!

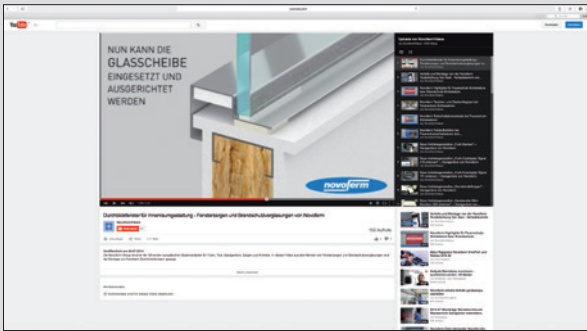


Online-Plattform zur digitalen Information

Unsere Online-Präsenz unter www.novoferm.de bietet Profis am Bau eine übersichtliche Plattform, mit der Sie sich schnell, einfach und umfassend über unsere Produkte informieren können.

Gerne können Sie uns online auch direkt kontaktieren. Wir helfen Ihnen entweder selbst weiter oder übermitteln Ihre Anfrage an einen Novoferm Vertriebspartner in Ihrer Nähe.

  www.novoferm.de



Social Media für mehr Dialog und Bewegung

Verschaffen Sie sich einen schnellen Überblick über unsere Produkte – animiert und in Farbe. Und dann teilen Sie Ihre Meinung mit anderen.

Novoferm goes YouTube. Die in unserem Channel gezeigten Videos veranschaulichen lebendig die Funktionen und Vorteile unserer Produkte. Die animierte Darstellung und die Praxistipps verdeutlichen Ihnen die Stärken der Novoferm Produktpalette überzeugend.


 www.youtube.de/NovofermVideos

Novoferm. Direkt vor Ort. Europaweit.

Die Novoferm Group ist einer der führenden europäischen Systemanbieter für Türen, Tore, Zargen und Antriebe. Wir bieten ein großes Produkt- und Leistungsspektrum für den privaten, gewerblichen und industriellen Einsatz. Alle unsere Produkte werden nach höchsten Qualitätsstandards auf dem neuesten Stand der Technik gefertigt. Dabei verbinden wir maximale Funktionalität mit innovativem Design. Wir produzieren an verschiedenen internationalen Standorten und sind durch unser flächendeckendes Vertriebsnetz immer für Sie vor Ort – in ganz Europa.

Ihr Novoferm Vertriebspartner

Novoferm Vertriebs GmbH
Schüttensteiner Str. 26
D-46419 Isselburg
Tel.: (0 28 50) 9 10-700
Fax: (0 28 50) 9 10-646
E-Mail: vertrieb@novoferm.de

 www.novoferm.de

 Novoferm YouTube-Channel www.youtube.com/NovofermVideos

