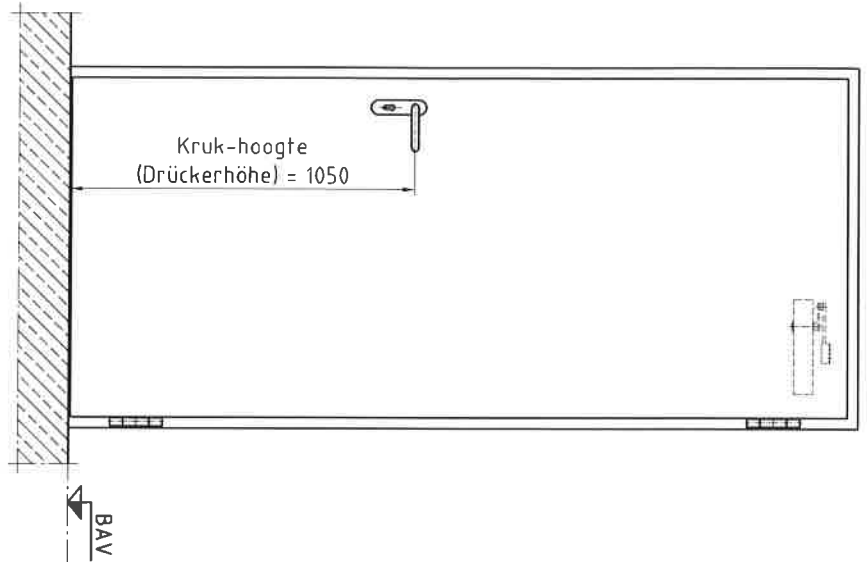
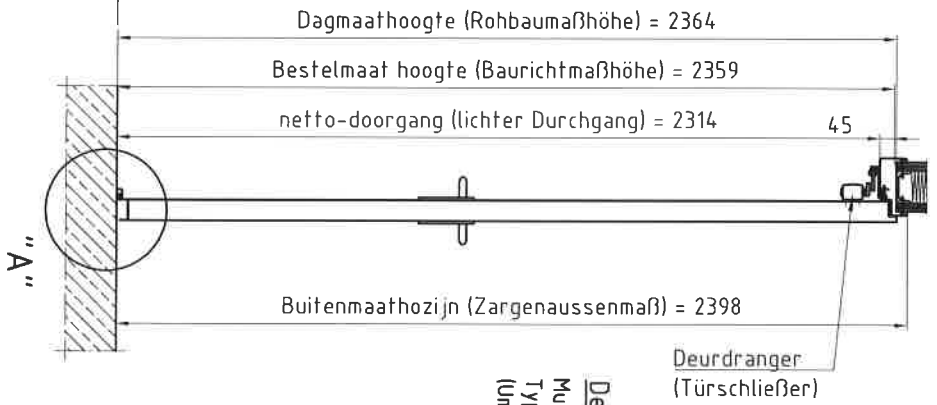


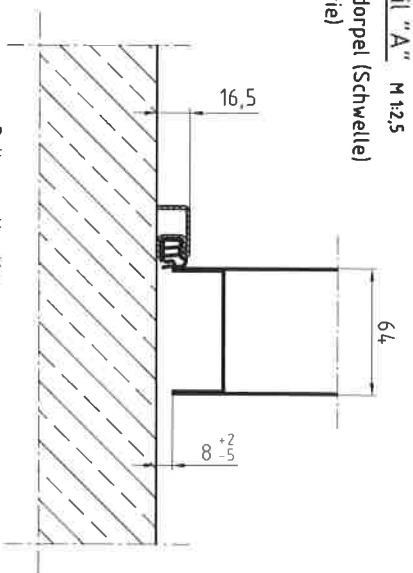
Deuraanzicht Scharnierzijde
(Türansicht von Bandselze)
 (niet op schaal (maatstaflich))



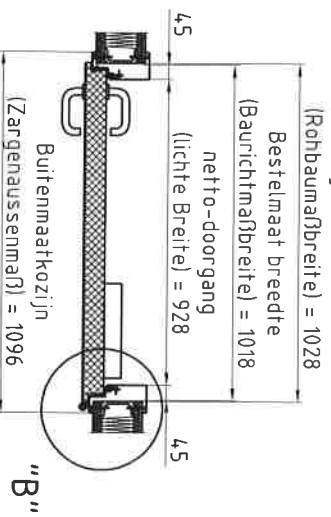
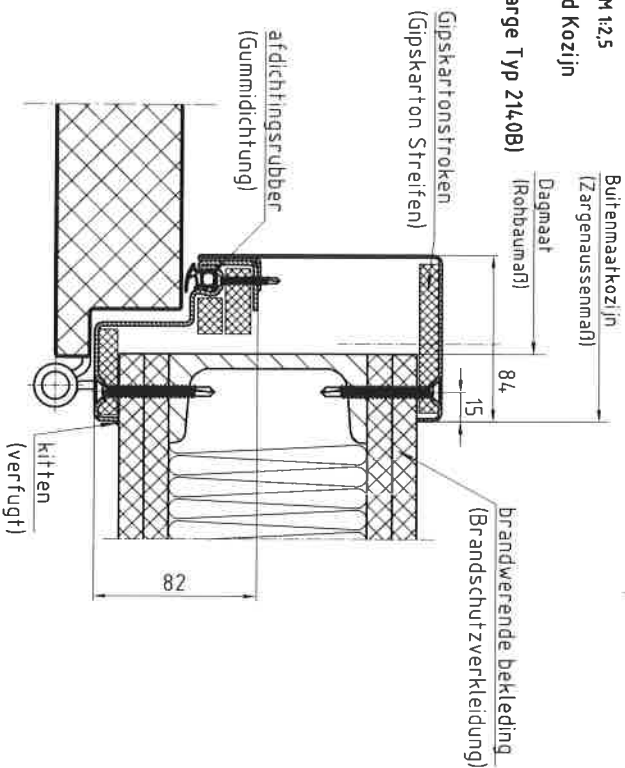
Doorsnede (Schnitt)



Detail "A" M 1:25
BE-2 dorpel (Schwelle)
 (is optie)



Detail "B" M 1:25
Muuromvattend Kozijn
Type 214.0B
 (Umfassungszarge Typ 214.0B)



Type kozijn Zargenyp	Muuromvattend kozijn Type 214.0B	zichbare montage
Onderafsluiting	BE-2	
RAL-kleur Oversteken	Grondlak RAL 9016	
Bestlag	Kruk/Kruk	
Deurdranger Terschouwer	Zwarte kunststof	
	GFZE TS 4.000 BGS	

B	Wand und Rohbaumaß geändert	Böisinger	02.03.2020
A	Türschließer geändert	Böisinger	25.02.2020
Eerste uitvoering		Böisinger	18.02.2020
Opmerkingen:		Naam: datum:	
Klant: NF Nederlande		Voor accord:	
Type deur: NovoPorta Premio E ₂ 60-1 met Muuromvattend Kozijn			
- Buitendeur (Aussentür) - met CE-normering			
Please note the protection notice this drawing According to DIN 34 or ISO 15016		aantal: 1	Pagina: 1
		schaal: 1:15, 1:25	Formaat: A3

