

Belangrijk – Zorgvuldig lezen !

- bewaar deze montagehandleiding bij de vlieringtrap voor later gebruik.
- lees deze montage handleiding aandachtig door én bestudeer de sticker op de vlieringtrap, alvorens de vlieringtrap te monteren, af te stellen en te gebruiken.
- de trap niet betreden alvorens deze goed is afgesteld.
- volg de aanwijzingen in de montage-instructies op, zodat een correcte montage van het product gegarandeerd is.
- de garantie bedraagt in overeenstemming met de wettelijke bepalingen 2 jaar vanaf de datum van levering. Elke wijziging aan de vlieringtrap aangebracht, elke afwijking van de montage / afstelling van dit product zoals in deze handleiding en sticker staat omschreven, of het niet doelmatig gebruik (enkel huishoudelijk gebruik) van de vlieringtrap, laat automatisch de garantie doen vervallen. Transportschades zijn eveneens uitgesloten van garantie.
- de vlieringtrap dient aan het einde van de bouwfase te worden gemonteerd; dit om vochtproblemen (door bv spacwerk) te voorkomen.
- vergelijk de raveelbakmaat en plafondhoogte op de sticker aan de buitenzijde van de raveelbak met de inbouwmaten op het werk (speling raveelbak als stelruimte daargelaten). Indien deze niet overeenkomen, neem dan contact op met uw leverancier.
- indien niet aanwezig, adviseren wij u voor extra veiligheid een traphek en een leuning te (laten) plaatsen.
- indien de vloerhoogte verandert t.o.v. de situatie dat de trap is gemonteerd , bijvoorbeeld door het leggen van laminaat, dan moet de trap opnieuw worden afgesteld.
- indien u het geïsoleerde luik wilt schilderen dan adviseren wij u het luik, alvorens het te behandelen, licht op te ruwen met een fijne korrel corral schuurpapier. Tevens adviseren wij u het luik voor te behandelen met Sikkens Redox BL Multi Primer.
- in geval van meubelplaat adviseren wij u deze 2-zijdig te gronden en af te lakken om eventueel kromtrekken te voorkomen

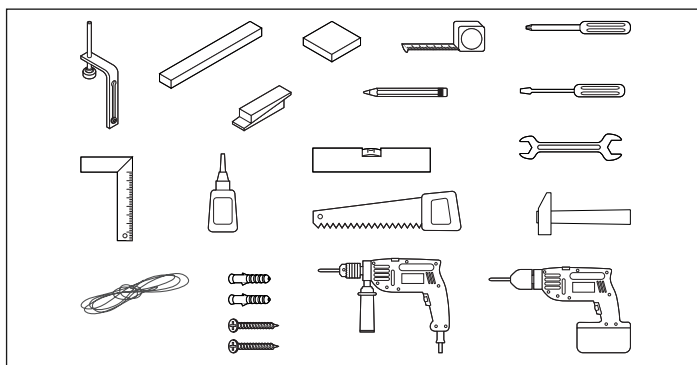
Onderhoud

- afhankelijk van de frequentie van gebruik adviseren wij u tenminste
 - 1 x per jaar de draaiende delen te smeren
 - 1 x per jaar alle schroeven en bouten te controleren of deze goed aangedraaid zijn (niet doldraaien)
 - 1 x per jaar de afstelling te controleren

Benodigd materiaal

Hamer, handzaag, rolmaat, potlood, winkelhaak, kruisschroevendraaier, boormachine, olie, waterpas, ring- of dopsleutel 10, schroeven (wij adviseren tenminste 12 stuks 6 x 70 mm), 2 stevige latten van minimaal 30 x 30 x 1000 mm of montagehulp set, 4 wiggen en voldoende opvulstukken. Eventueel pluggen bij montage in beton.

LET OP! DEZE INBOUWAANWIJZING GAAT UIT VAN EENPERSOONS MONTAGE.



Raveelbak (indien van toepassing)

Vorbereiding

- monteer de kunststof sluitplaat uit het onderdelensetje zodanig tegenover de sluiting in de raveelbak, zodat het luik geheel gesloten is wanneer de schoot van het kunststof slot erin valt (afb.1).
- monteer de montagehulpen (indien aangeschaft), aan de binnenzijde van de raveelbak (afb. 2) en draai deze stevig vast, óf bevestig twee willekeurige voldoende stevige latten op de raveelbak (afb. 3).

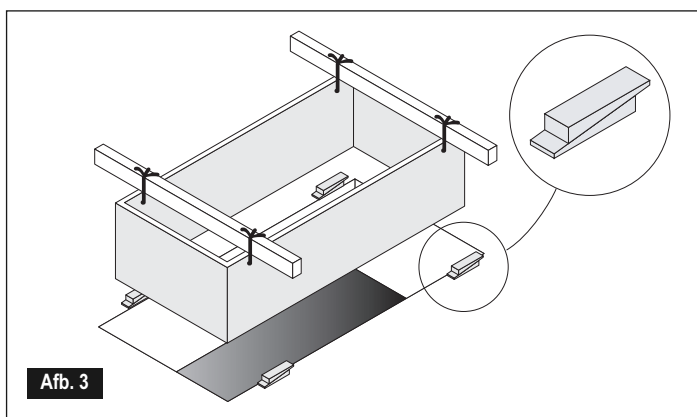
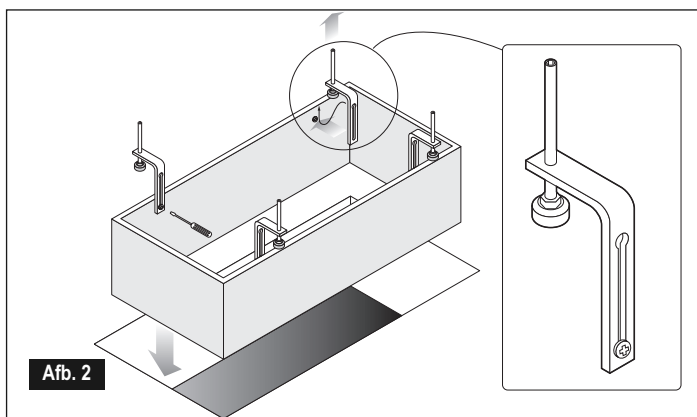
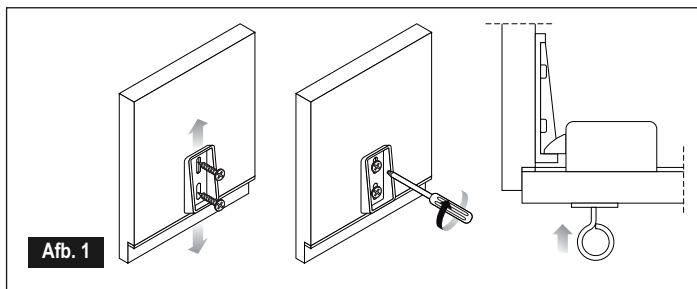
Montage raveelbak

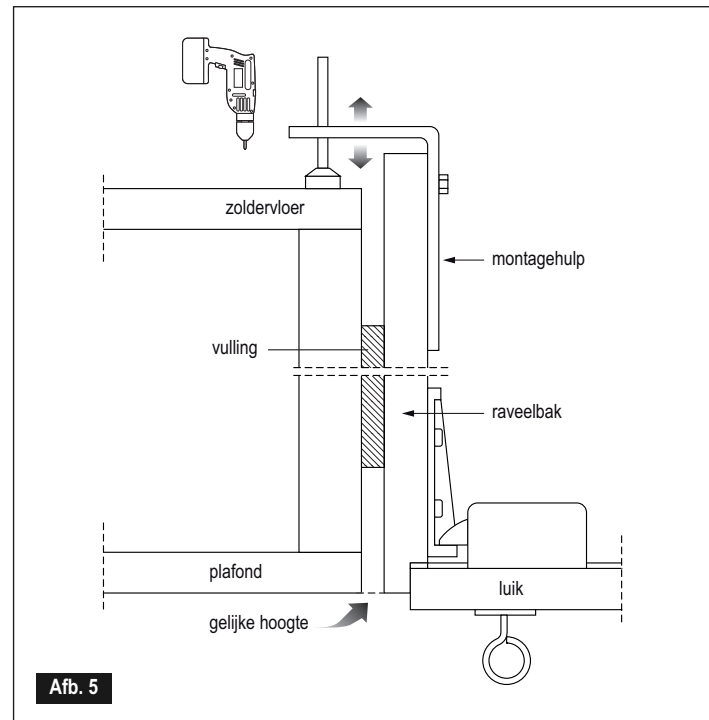
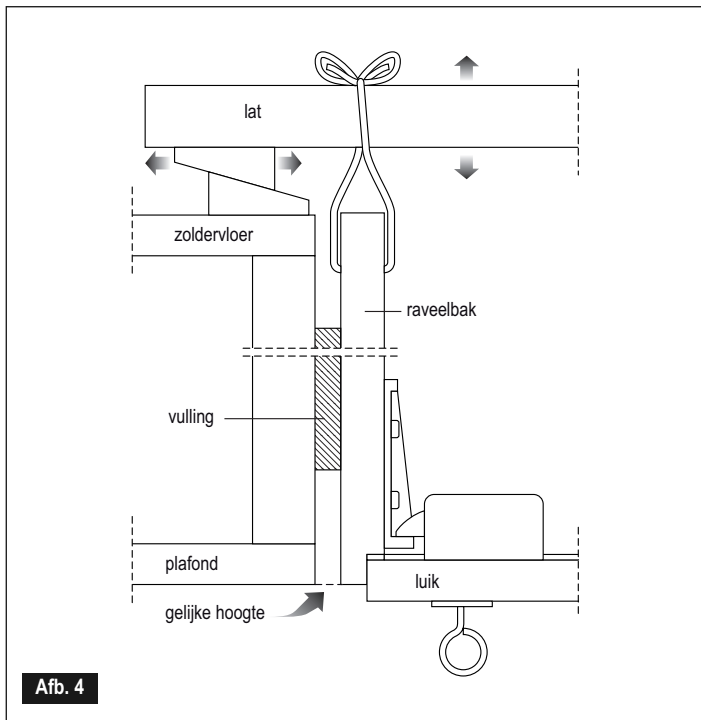
- hang het geheel in de plafondopening
- de onderzijde van de raveelbak moet gelijk zijn met onderkant plafond. Is dit niet het geval, zorg dan door opvulling (wiggen) tussen de latten en de zoldervloer (afb. 4), óf door in- of uitdraaien van de montagehulpen (afb. 5), dat de raveelbak op de juiste hoogte komt
- schroef de raveelbak nu aan de scharnierzijde vast (afb 6. stap 1, gebruik vulplaatjes tussen raveelbak en vloer)
- schroef de raveelbak aan 1 lange zijde vast aan de slotzijde (afb 6. stap 2, gebruik vulplaatjes tussen raveelbak en vloer)

Let op !

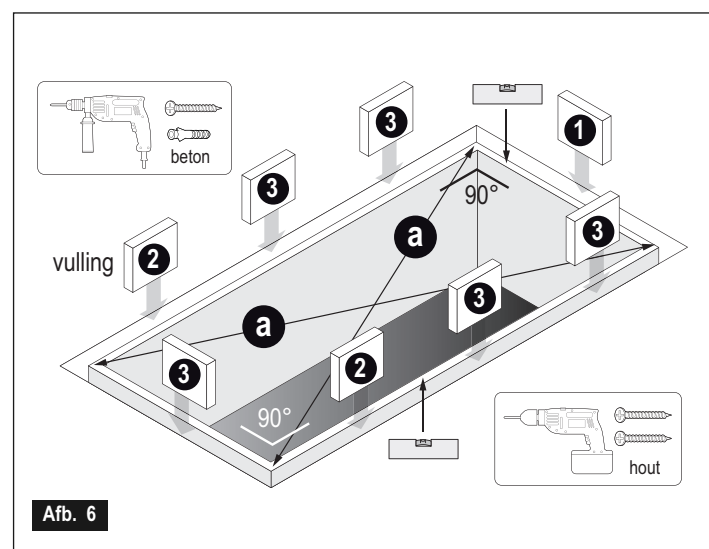
Voor een juiste plaatsing dient de raveelbak haaks én horizontaal te zijn ingebouwd (afb. 6) Onderkant plafond = onderkant raveelbak !

- sluit nu het luik en controleer of de afstand tussen de raveelbak en het luik rondom gelijk is verdeeld.
- schroef nu de raveelbak definitief vast (afb.6 stap 3, denk aan de vulplaatjes) d.m.v. hout-schroeven of keilbouten (niet meegeleverd).
- wij adviseren tenminste 12 schroeven van min 6 x 70 mm te gebruiken.





- bevestig de bijgeleverde kettinkjes achter de schroefhaken door de schakels over de platte kant van de schroefhaak te plaatsen (afb. 7, stap 1)
- verbind de veer aan de hefarmen; de opening van de 'haak' naar de raveelbak toe! (afb. 7 stap 2)
- haak de trekveren nu achter één van de 6 schakels (afb. 7 stap 3).

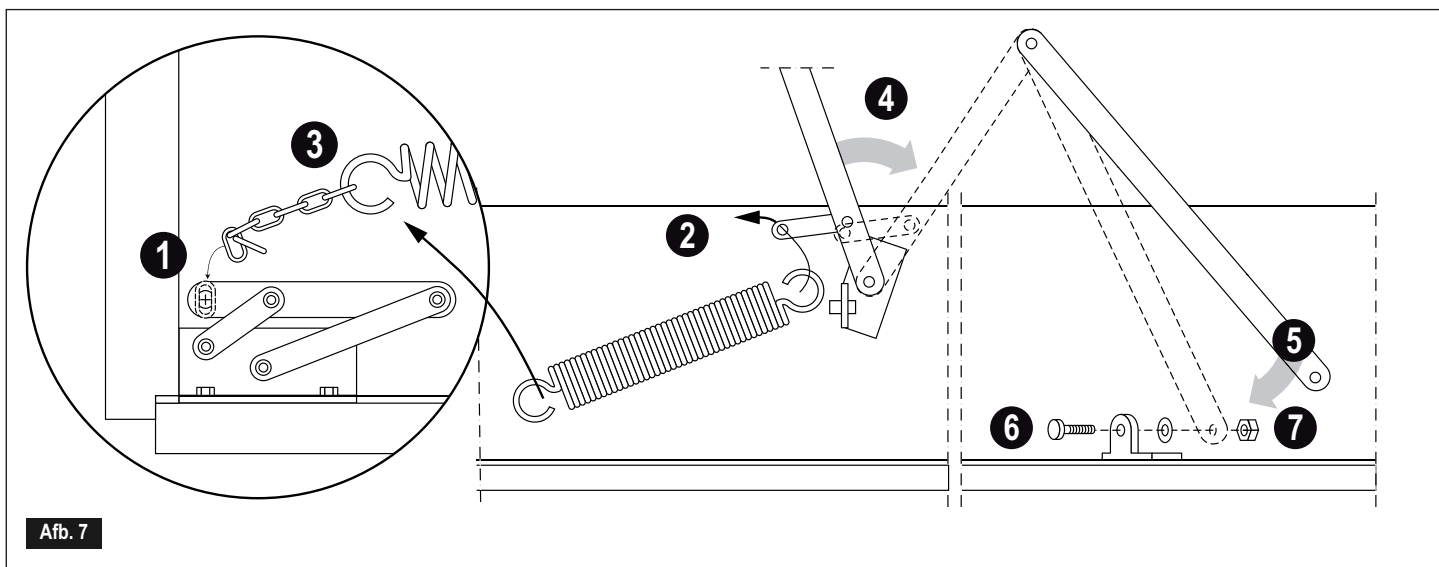


Opmerking

- Met de kettinkjes wordt de kracht bepaald die de trekveren leveren om het luik te openen/sluiten. Gemiddeld 4 schakels; hoe minder schakels er gebruikt worden, des te zwaarder zal het luik openen. Indien het luik bekleed wordt, dan 1 tot 2 schakels minder.*
- haal vervolgens de hefarm over (afb.7 stap 4) en bevestig deze op het luik in de daarvoor bestemde voorgeboorde gaten. Gebruik hiervoor de schroeven 6,5 x 25 mm, óf gebruik slotbouten 6 x 30 mm bij een luik van 19 mm meubelplaat (afb.7 stap 5, 6 en 7).

Let op!

Draai de schroeven handvast! Niet forceren of doordraaien!



Afstelling van de schaartrap

- trek de trap bij geopend luik geheel naar beneden totdat deze op de grond staat.
- plaats de trap onder een hoek van ca. 70 graden. De hoek van de trap is afhankelijk van de plafondhoogte. De trap kan naar voren of achteren worden geplaatst
- plaats de trap zodanig naar voren of achteren dat de treden zo vlak mogelijk staan (afb. 8).

Afstelling van de hefarmen

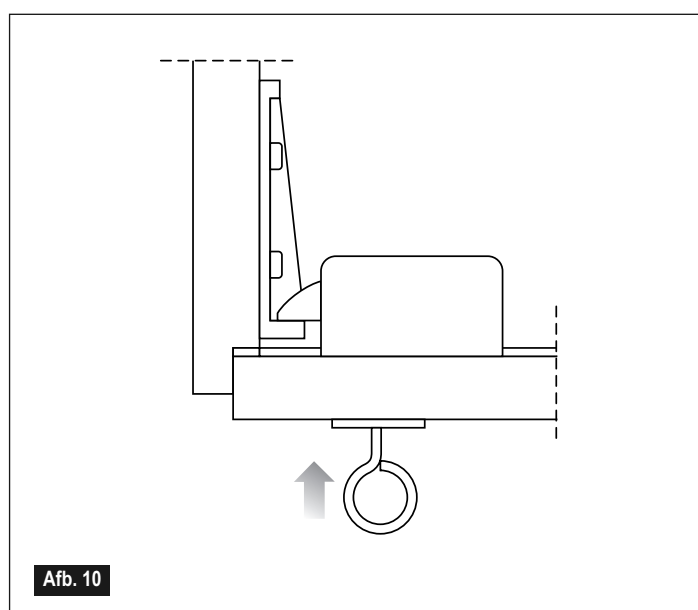
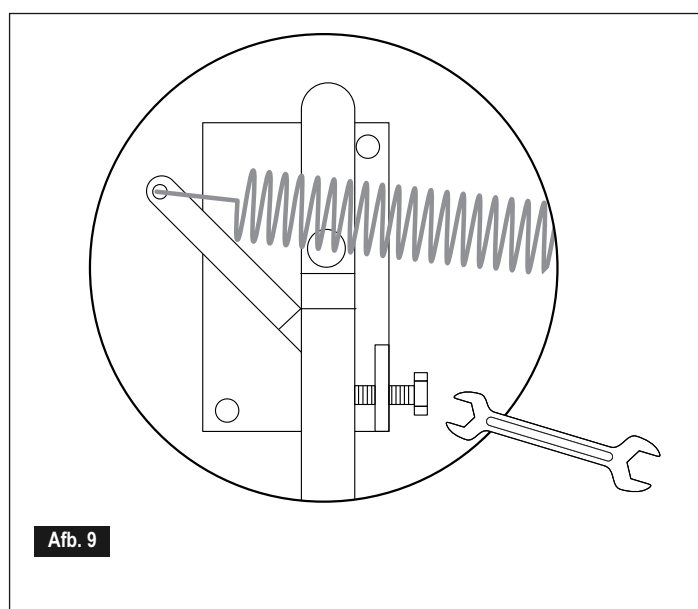
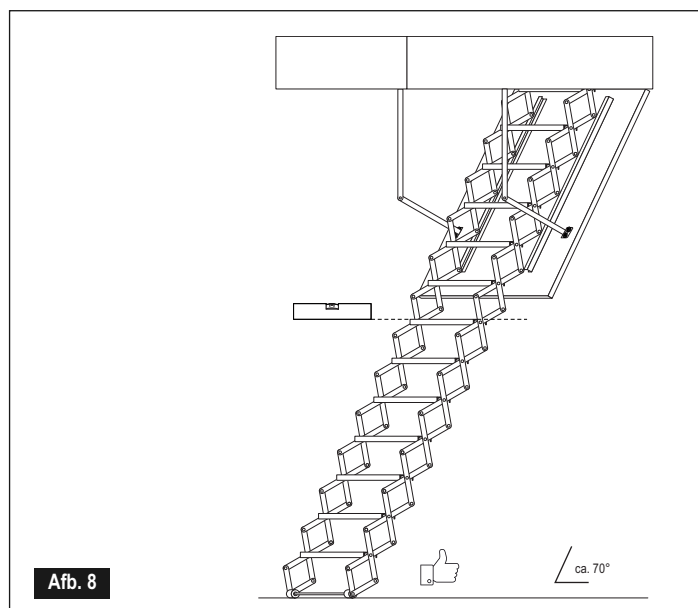
- doe dit m.b.v. de stelbouten in de hefarmen (afb. 9).
- de stelbouten dienen altijd de zijarmen te ondersteunen.
- dit om het luik op te vangen en om doorbuigen te voorkomen.
- draai het schroefoog aan de onderzijde van het luik in de sluiting totdat de rozet het luik bijna raakt. Als deze te ver wordt gedraaid zal de schoot van de sluiting niet volledig achter de schoot vallen (afb. 10). *De trap is nu klaar voor gebruik.*

Bedieningsstok

- draai nu de meegeleverde plastic haak op de bedieningsstok

Aftimmerlatten

- maakt u gebruik van aftimmerlatten, dan dienen deze onder de raveelbak te worden geplaatst om de ruimte tussen de raveelbak en raveling af te dichten.



Montagehandleiding vlieringtrappen, type 360

novoferm®

Montage type 360 ZONDER raveelbak

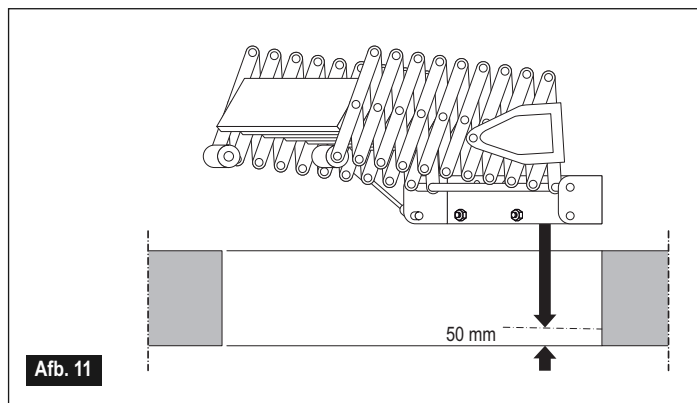
- monteer de beugel vast op de gewenste plek; plaats deze met de onderzijde (zie afb. 11) ca. 5 cm hoger dan de onderkant van het plafond.
- span de twee regelbare veerblokken aan (afb. 11a en 11b).

Opbergen

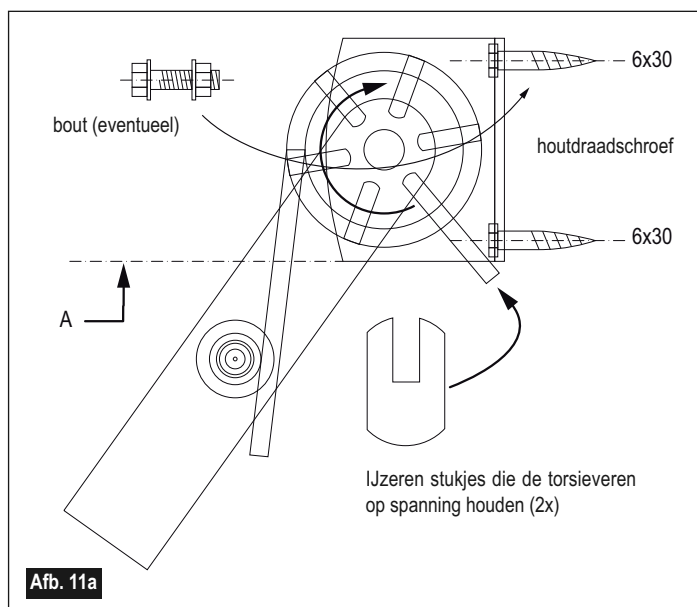
- schuif de trap volledig in; als de veren goed gespannen zijn blijft de trap in horizontale positie hangen (afb. 12).

ZEER BELANGRIJK

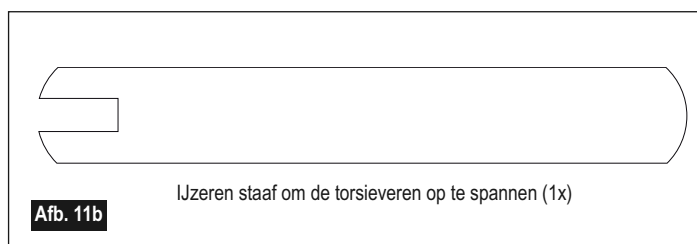
- omdat de beugel het volledige gewicht moet dragen dient u deze zeer goed vast te zetten; indien mogelijk met bouten, of keilbouten in geval van beton of metselwerk (afb. 11a)



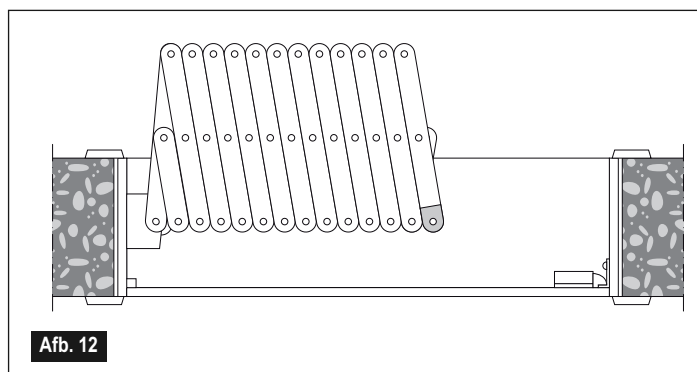
Afb. 11



Afb. 11a



Afb. 11b



Afb. 12

novoferm®

Novoferm Nederland BV

Bedrijvenpark Twente
Postbus 220
7600 AE Almelo

T : 0546 580680
E : woningbouw@novoferm.nl
W : www.novoferm.nl