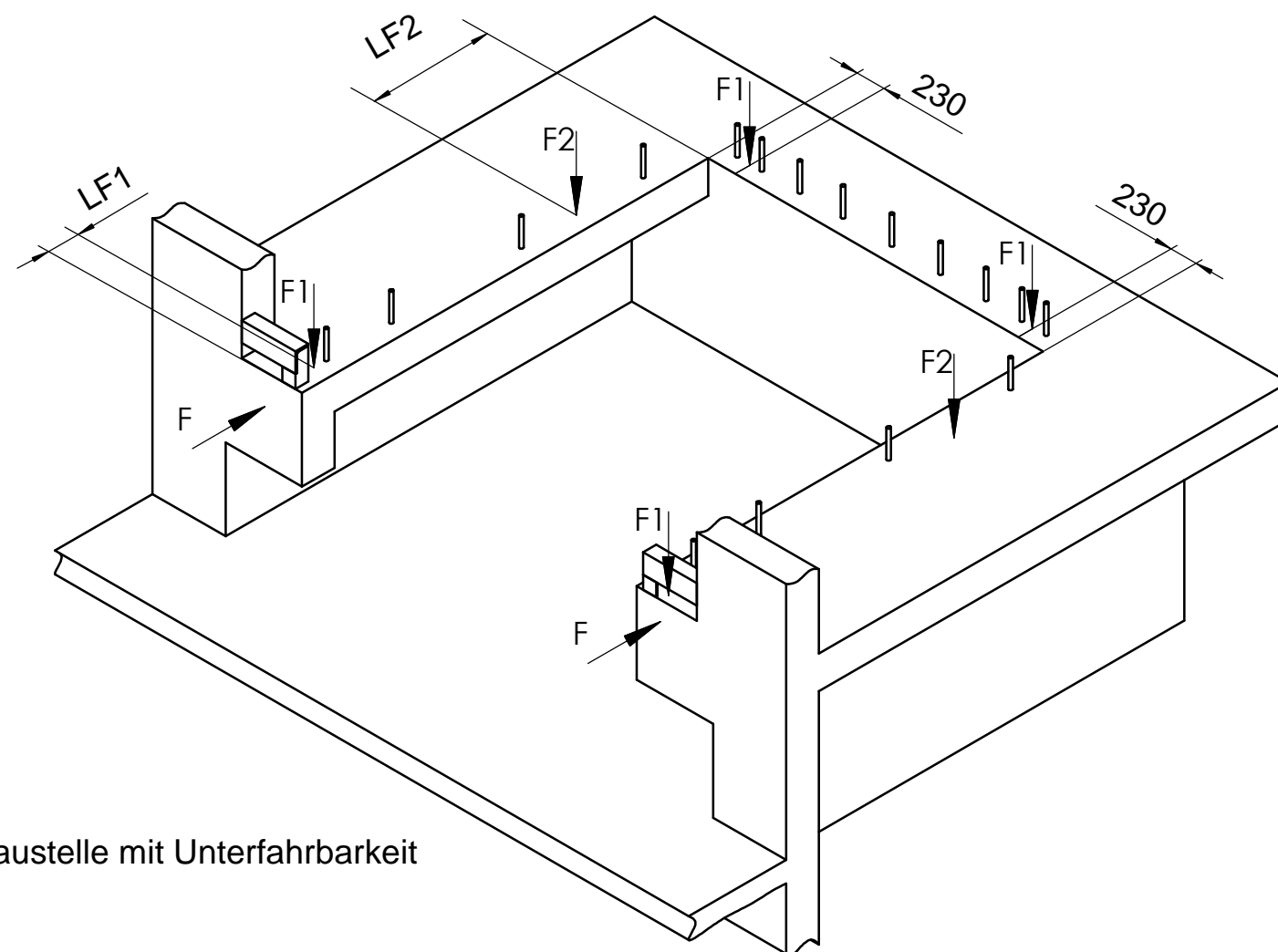
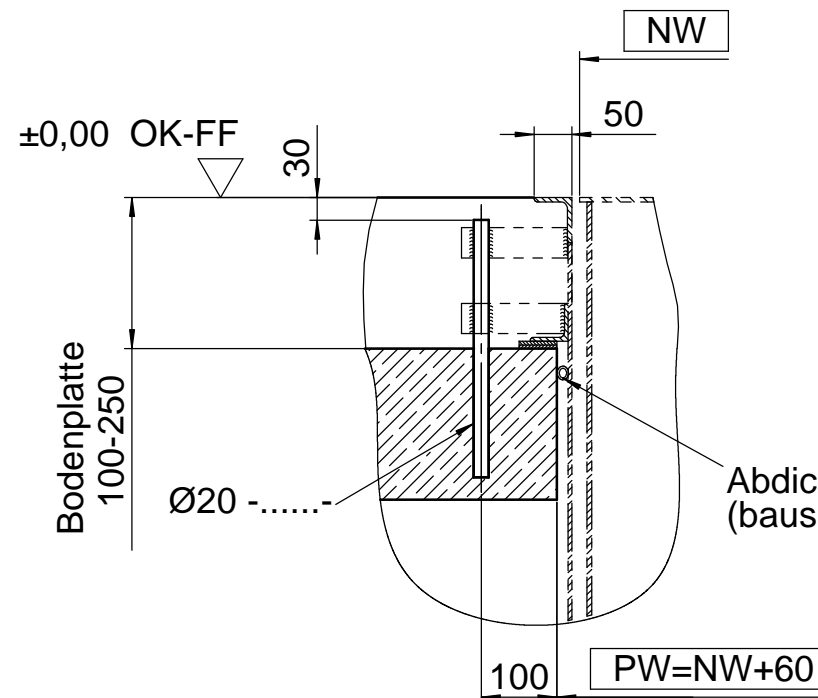


Die horizontale Anpralllast $F = 100 \text{ kN}$ muss vom Bauwerk aufgenommen werden

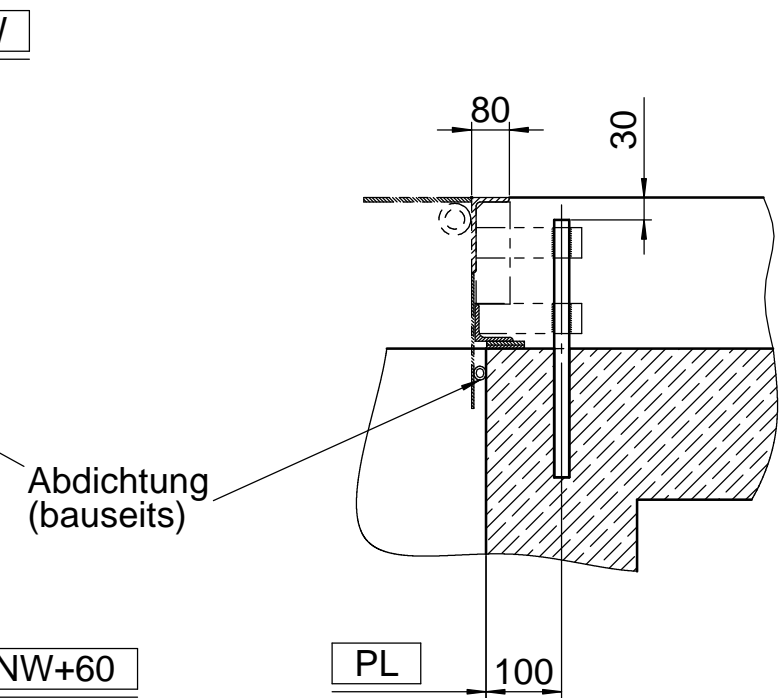
Kraft $F_1 = 95 \text{ kN}$ (Ruhelage)
Kraft $F_2 = 70 \text{ kN}$ (Notstopp)



B-B (1 : 10)
seitlich



C-C (1 : 10)
hinten



Diese Zeichnung besteht aus zwei Blättern

NL	LF1	LF2
2000	100	700
2500	100	800
3000	100	1000
3500	100	1100
4000	100	1500
4500	100	1400

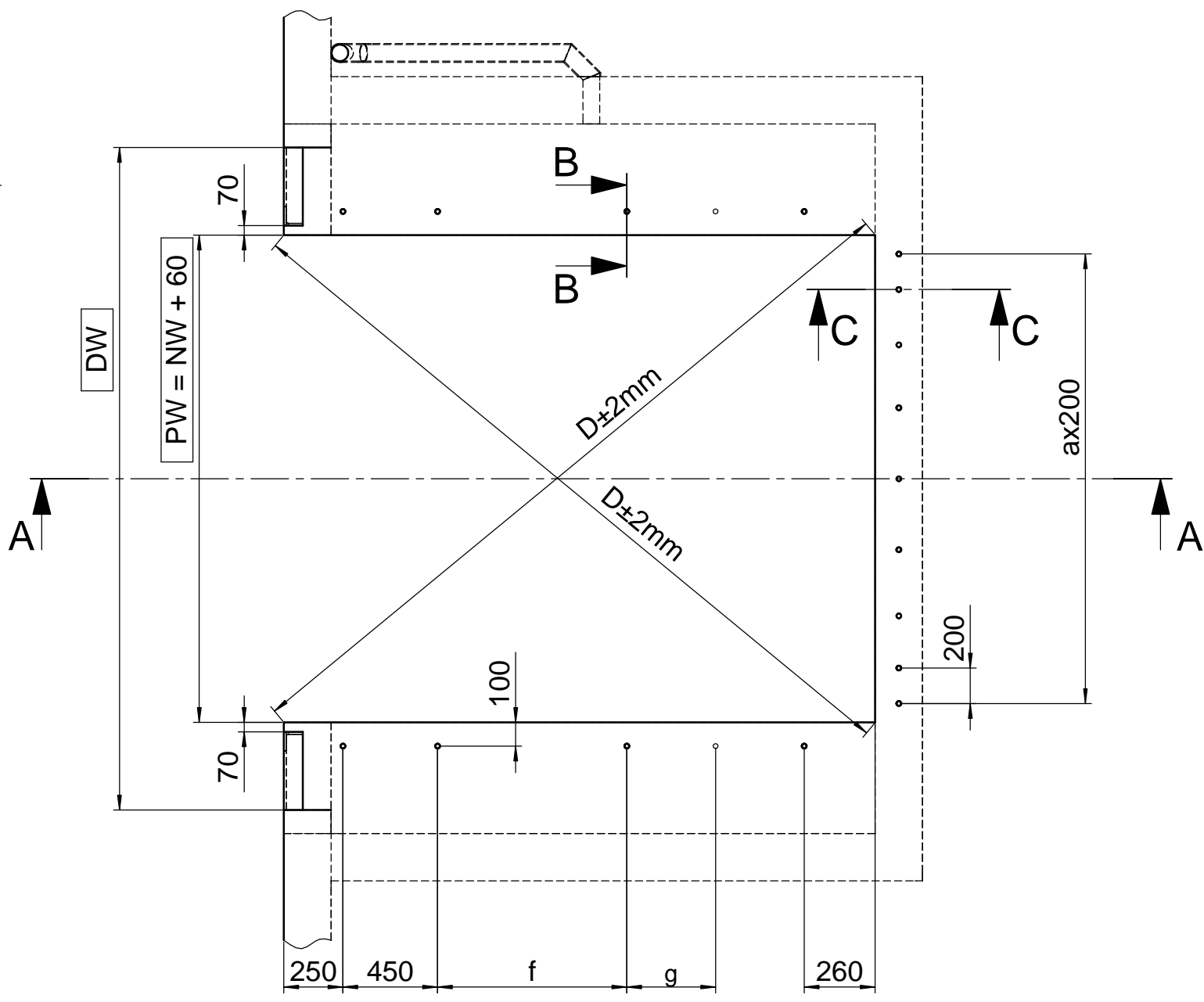
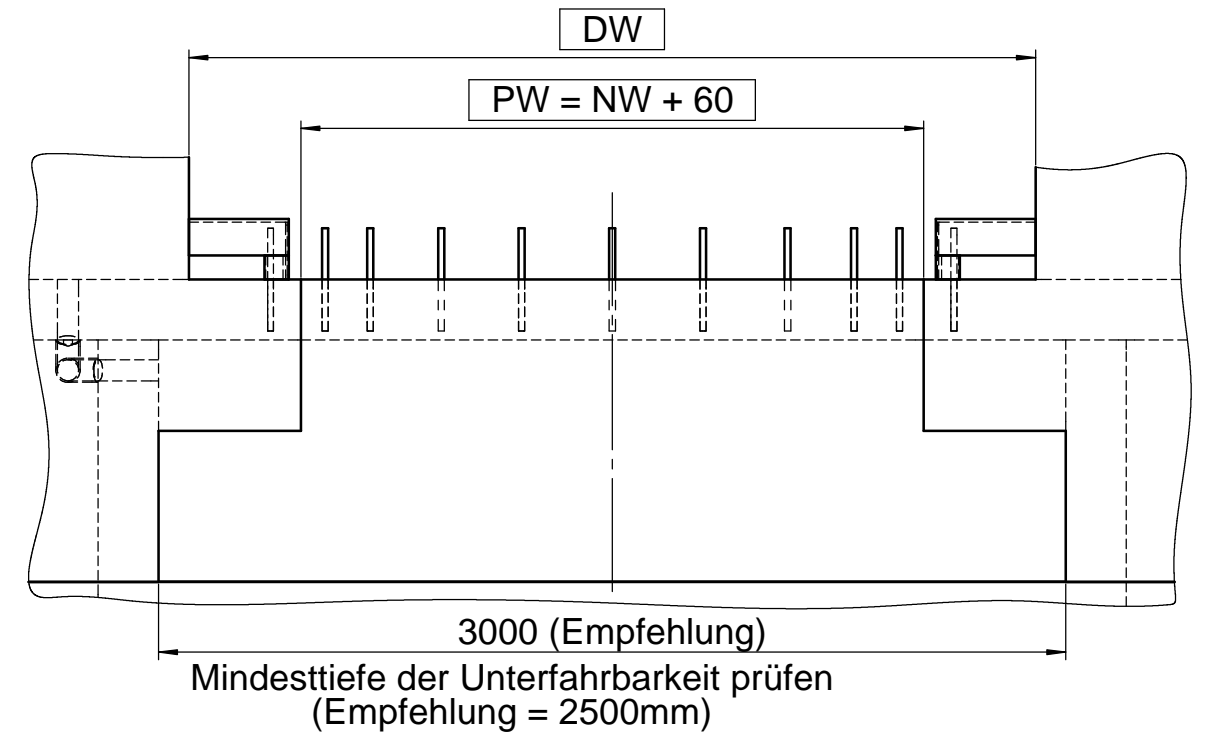
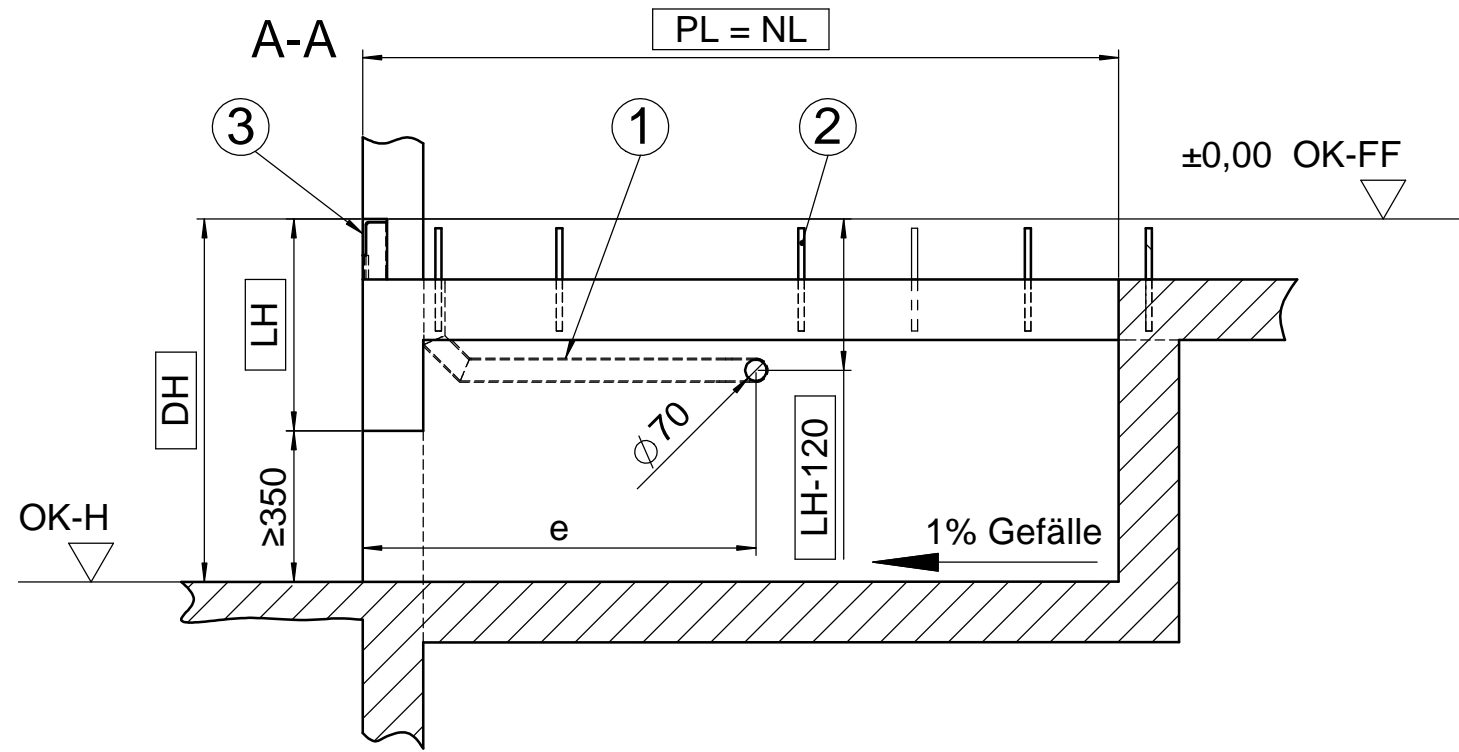
Bauseitige Leistungen:

- Rohr für Elektroleitung (Innendurchmesser min. 70mm, Rohrbögen $< 45^\circ$)
- Anschweißenden $\text{Ø}20 \times \dots\dots\text{mm}$
- Rampenabschluss z.B. Winkelprofil 120x80x10 DIN 1029

Achtung!

- Die eingerahmten Maße sind genau einzuhalten
- Auf Rechtwinkligkeit der Grube ist unbedingt zu achten
- Die Ecken müssen scharfkantig ausgeführt sein
- Die Diagonalen müssen gleich lang sein
- Die Einbaustelle ist komplett bauseits zu erstellen

It is forbidden by law to copy, duplicate this document, to transmit it to any third party or to misuse it in any way. The drawing remains our property and is to be returned immediately after use.		General Tolerance: ISO 2768-mK	Debur and break sharp edges	Scale: 1:25	Revision: 00
Name: Burdan A, Date: 06.06.2016		Title: Einbauzeichnung "Method DX" für L350i		Drawing Number: 040-DS-PIT-136900-DE	
Checked: Quality-A.		Last Saved: Alexandru 06.06.2016 13:36:23		A3	
mydocking.com		Docking Solution und Service GmbH		Sheet 1 of 2	
Springrad 4, D-30419 Hannover		Material:			



Diese Zeichnung besteht aus zwei Blättern

NW	PW	a
2000	2060	8
2200	2260	10
2250	2310	10
2400	2460	10

NL	2000	2500	3000	3500	4000	4500
LH	700	700	800	900	900	900
PL	2000	2500	3000	3500	4000	4500
e	1570	1950	2200	1800	1750	1750
f	-	750	750	750	750	750
g	-	-	750	750	750	750

LH	Bauhöhe
NL	Nennlänge
PW	Einbaubreite
PL	Einbaulänge
OK-H	Oberkante Hofniveau
OK-FF	Oberkante Fertigfußboden
DW	Torbreite
DH	Rampenhöhe
n	Anzahl Anschweißenden

It is forbidden by law to copy, duplicate this document, to transmit it to any third party or to misuse it in any way. The drawing remains our property and is to be returned immediately after use.

General Tolerance: ISO 2768-mK

Debur and break sharp edges

Scale: 1:25

Revision: 00

Semifinished product:

Title: Einbauzeichnung "Method DX" für L350i

Drawing Number: 040-DS-PIT-136900-DE

A3

Sheet 2 of 2

mydocking.com

Docking Solution und Service GmbH

Springrad 4, D-30419 Hannover

Material:

Name: Burdan A

Date: 06.06.2016

Checked:

Quality-A:

Last Saved: Alexandru 06.06.2016 13:36:23