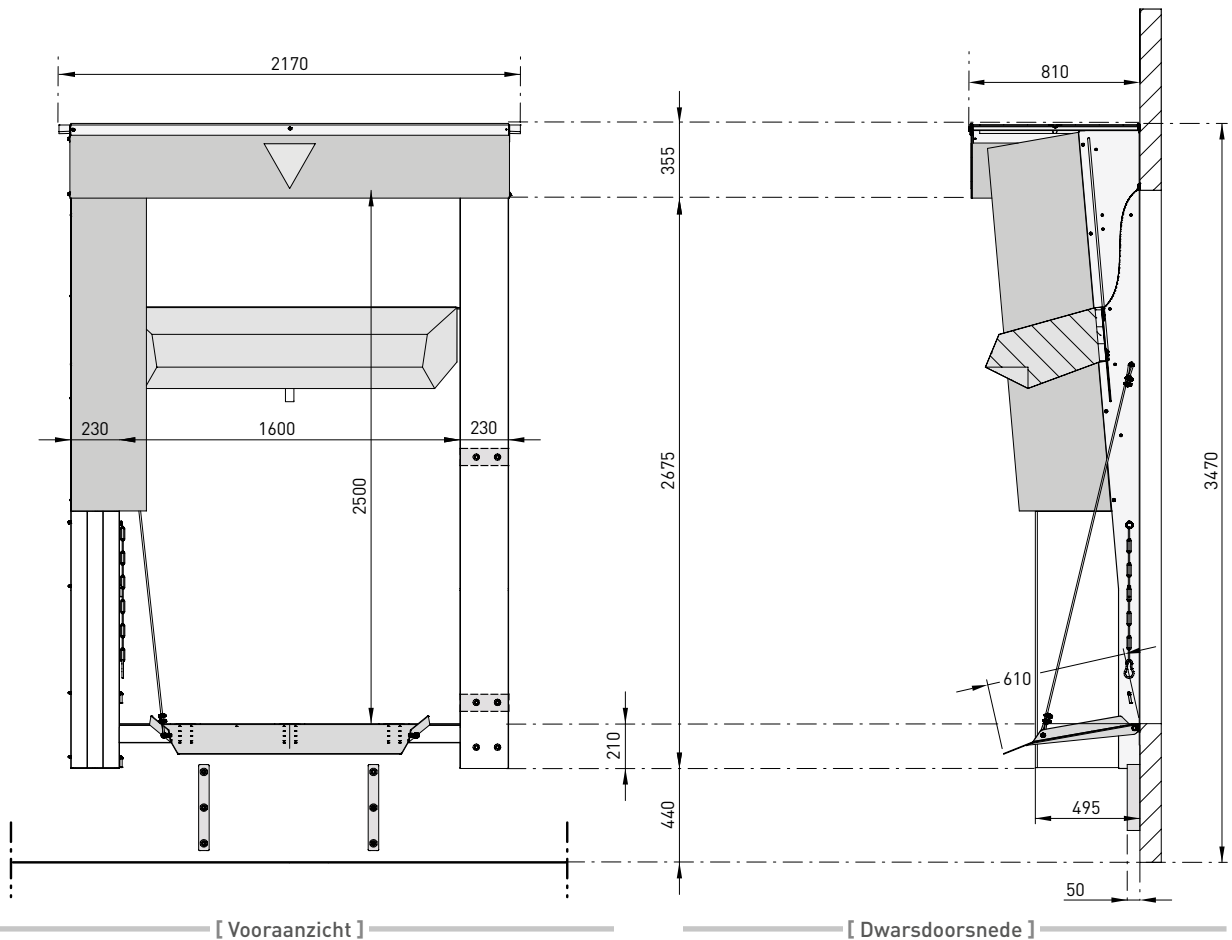
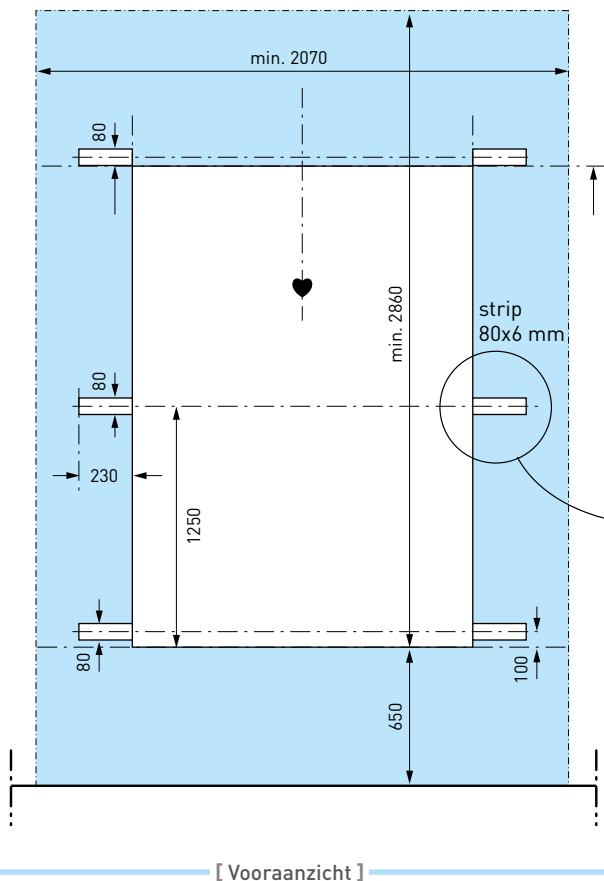
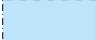


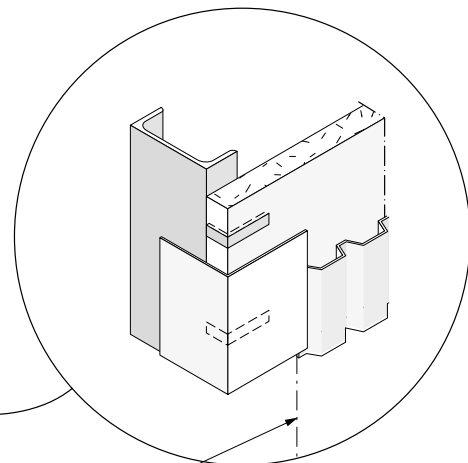
Maten



Bouwkundige voorzieningen

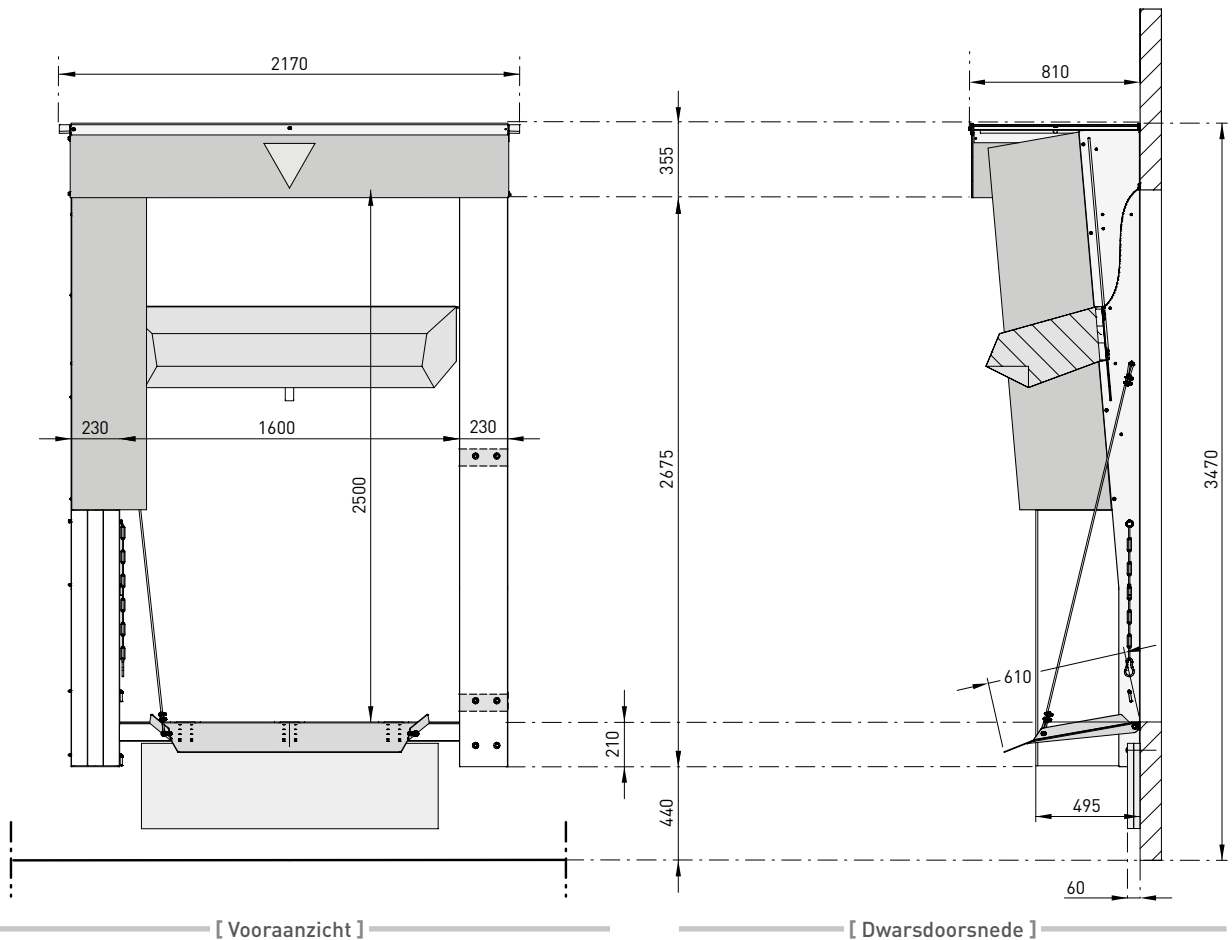


 Vlakke uitsparing binnen de gevelplaatbekleding. Minimaal voor inbouw benodigd.



Uitsparing binnen de gevelplaatbekleding om de NovoSeal VS250 te kunnen monteren.

Maten



Bouwkundige voorzieningen

