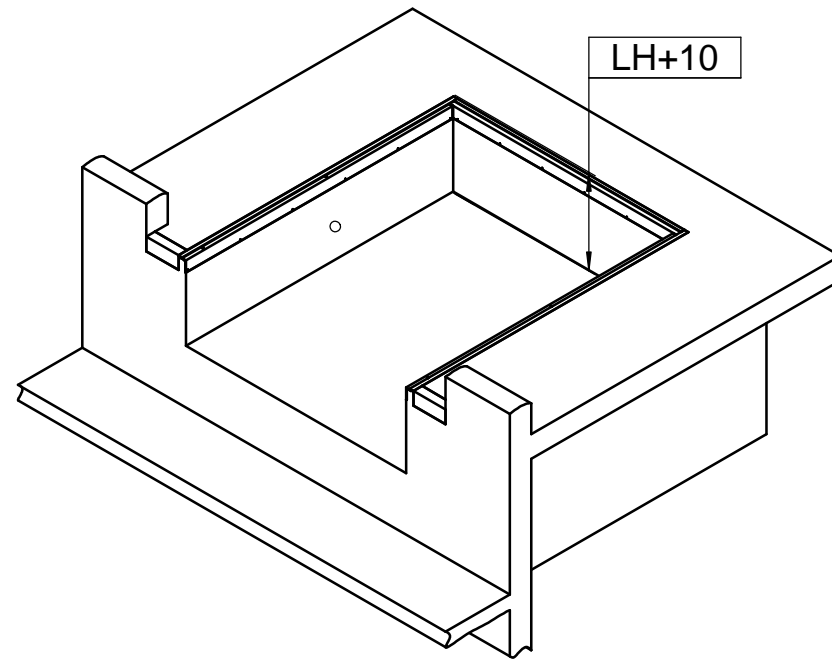
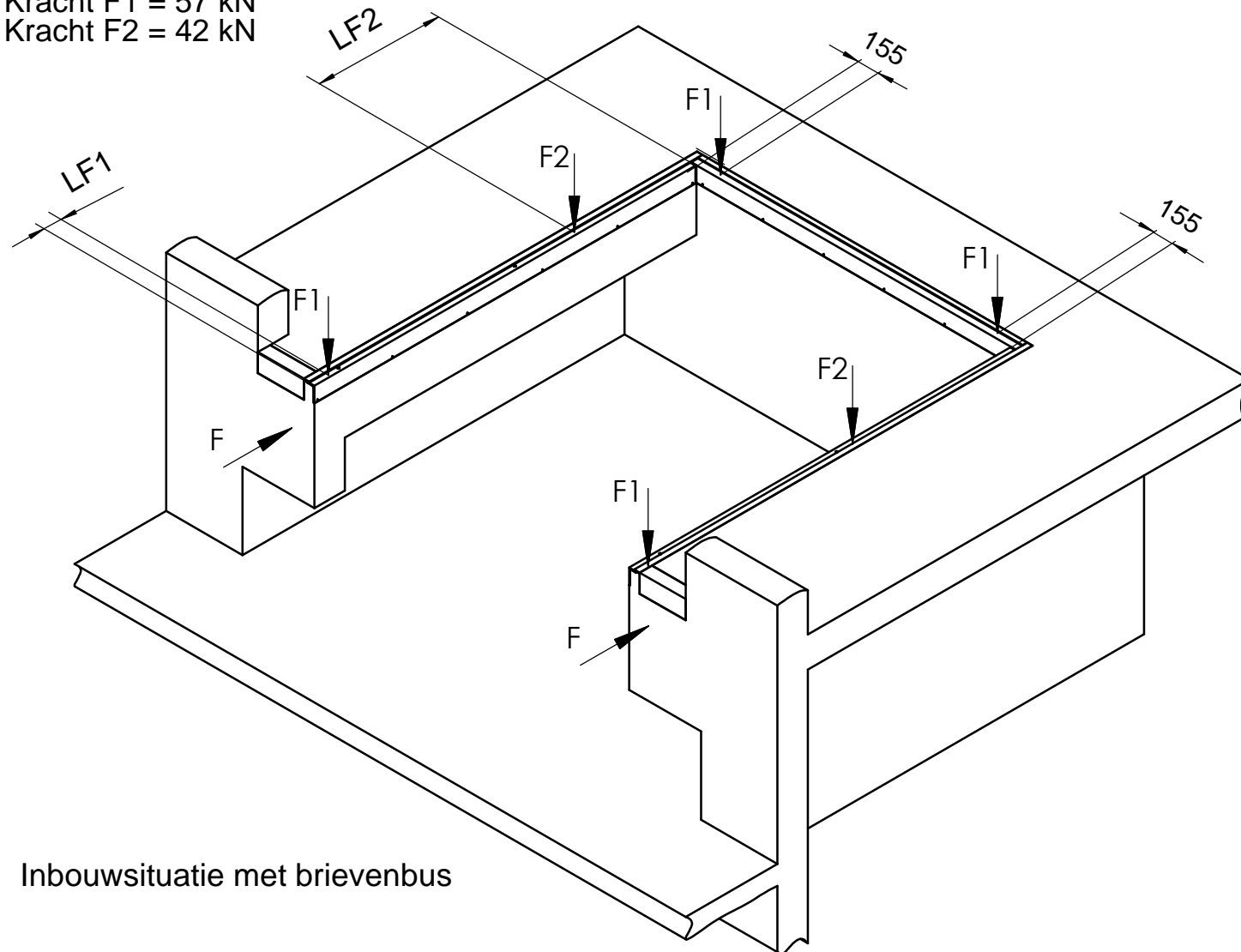


Inbouwsituatie zonder brievenbus



De horizontale stootbelasting $F = 100\text{kN}$ moet bouwkundig opkundig opgenomen worden

Kracht $F1 = 57\text{ kN}$
Kracht $F2 = 42\text{ kN}$

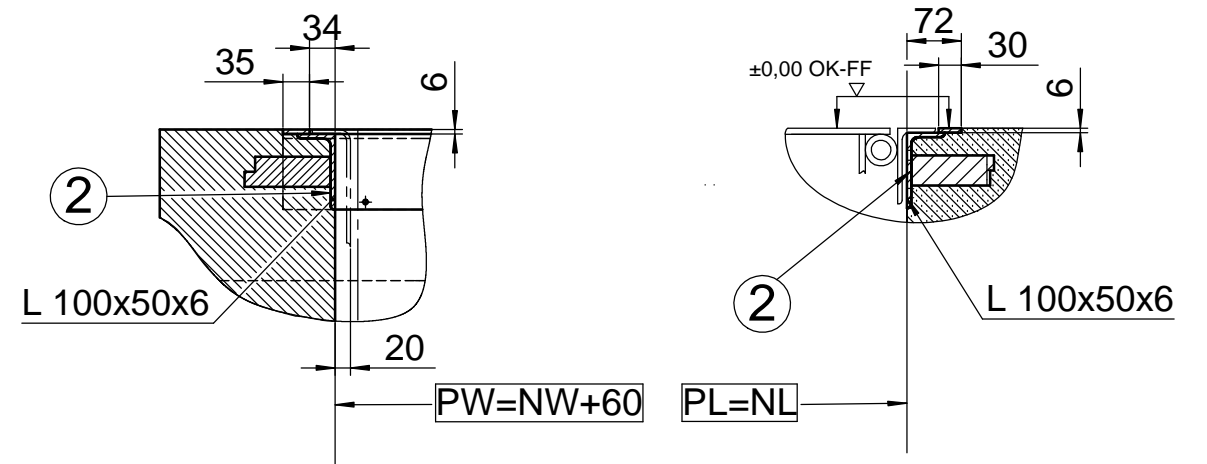


Inbouwsituatie met brievenbus

Let op: ankerstrips puthoekstalen vastlassen aan bewapening

B-B (1 : 10)
zijkant

C-C (1 : 10)
achterkant



Deze tekening bestaat uit twee pagina's

Bouwkundige voorzieningen:

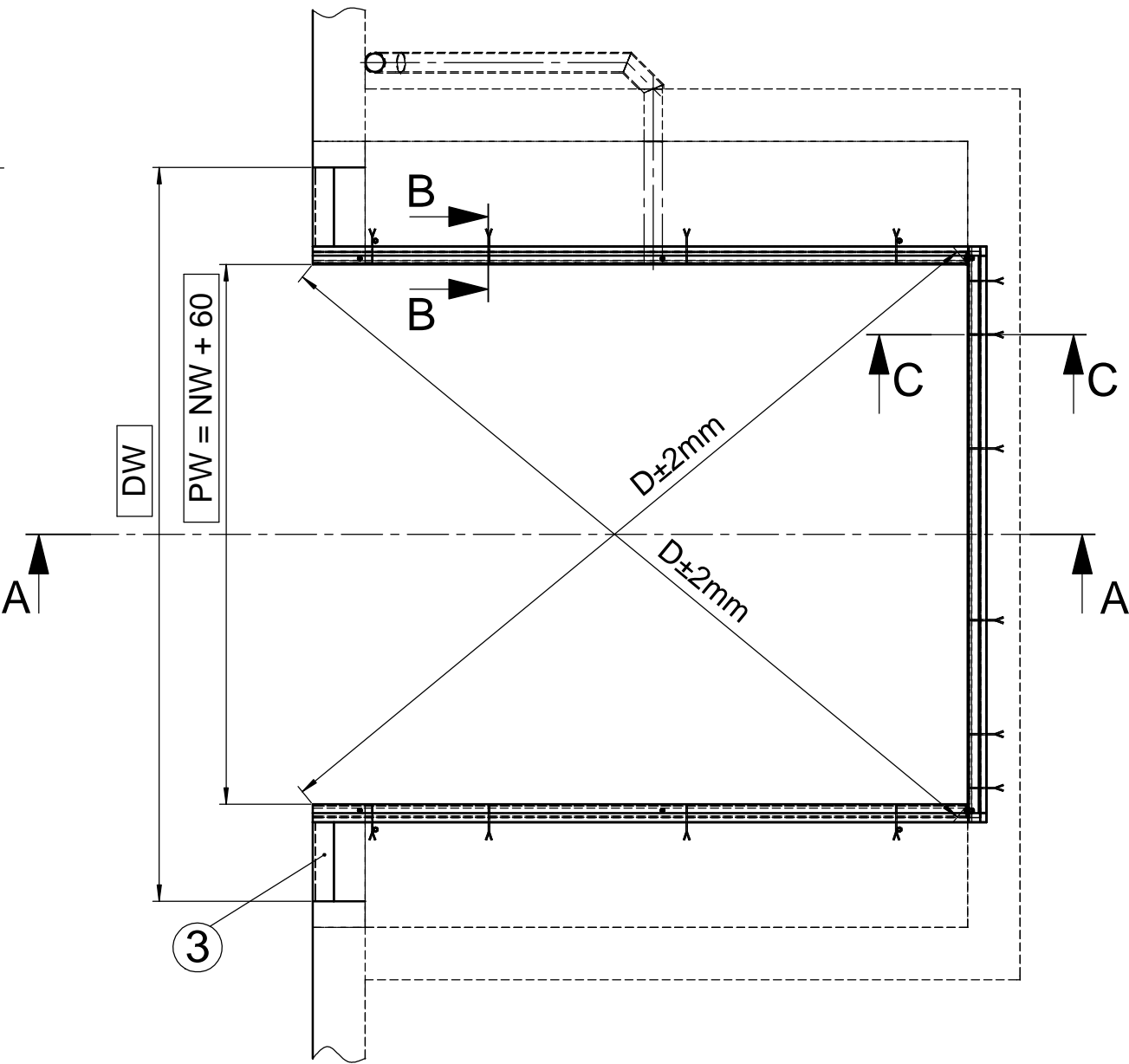
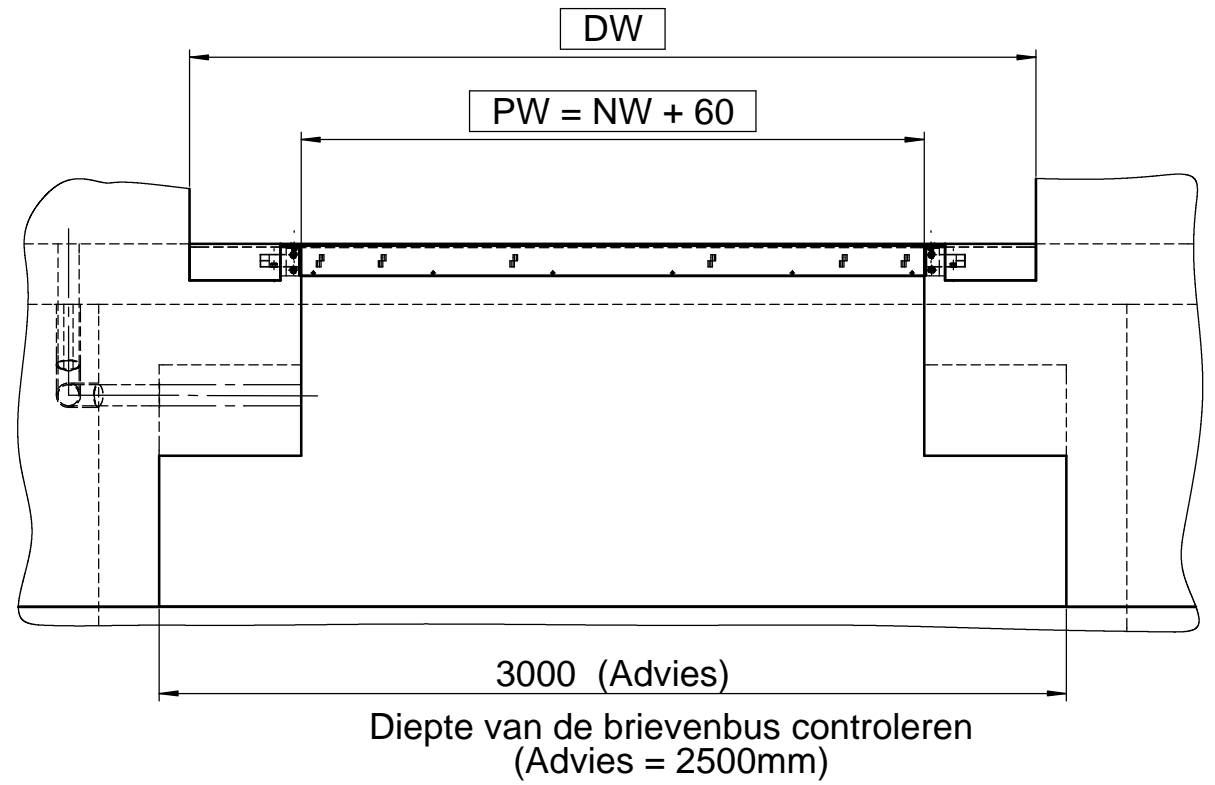
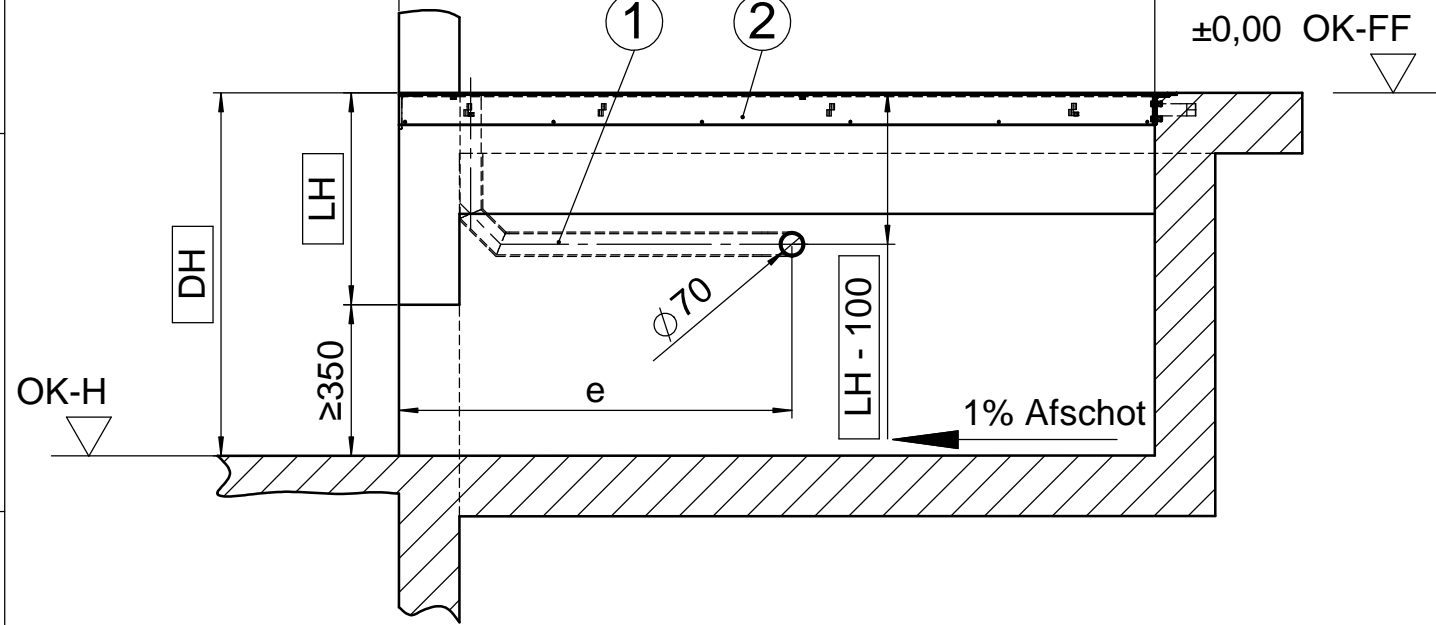
1. Loze leiding t.b.v. (Binnendiameter min. 70mm, bochten $< 45^\circ$)
2. Putomrandingsprofielen "BZ"
3. Staalprofiel bijv. hoek 120x80x10

Let op!

- De maatvoering dient nauwkeurig aangehouden te worden
- De put voor de dockleveller dient exact haaks de zijn
- De hoeken scherp en haaks uitvoeren
- De diagonalen moeten even lang te zijn
- De put dient volledig bouwkundig voorzien te worden

It is forbidden by law to copy, duplicate this document, to transmit it to any third party or to misuse it in any way. The drawing remains our property and is to be returned immediately after use.		General Tolerance: ISO 2768-mK	Debur and break sharp edges		Scale: 1:25	Revision: 00
					Semifinished product:	
Drawn	Name: B. Octavian	Date: 03.06.2014			Title: Puttekening "Methode BZ" t.b.v. L320	
Checked						
Quality-A.						
		Last Saved:	TaviB	30.07.2014 11:03:43		
		 Docking Solution und Service GmbH Springrad 4, D-30419 Hannover			Drawing Number:	A3
					040-NF-PIT-134045-NL	
					Material:	

A-A



Deze tekening bestaat uit twee pagina's

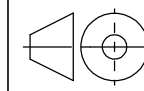
NW	PW
2000	2060
2100	2160
2200	2260
2250	2310

NL	2000	2500	2750	3000
LH	600	600	600	600
PL	2000	2500	2750	3000
e	1510	1710	2050	2180
n	12	14	14	14
LF1	100	100	100	100
LF2	600	800	900	1000

LH	Bouwhoogte
NL	Deklengte
PW	Inbouwbreedte
PL	Inbouw lengte
OK-H	Bovenkant bestrating
OK-FF	Bovenkant afgewerkte bedrijfsvloer
DW	Deurbreedte
DH	Kadehoogte

It is forbidden by law to copy, duplicate this document, to transmit it to any third party or to misuse it in any way. The drawing remains our property and is to be returned immediately after use.

General Tolerance: ISO 2768-mK
Debur and break sharp edges



Scale: 1:25
Revision: 00

Semifinished product:

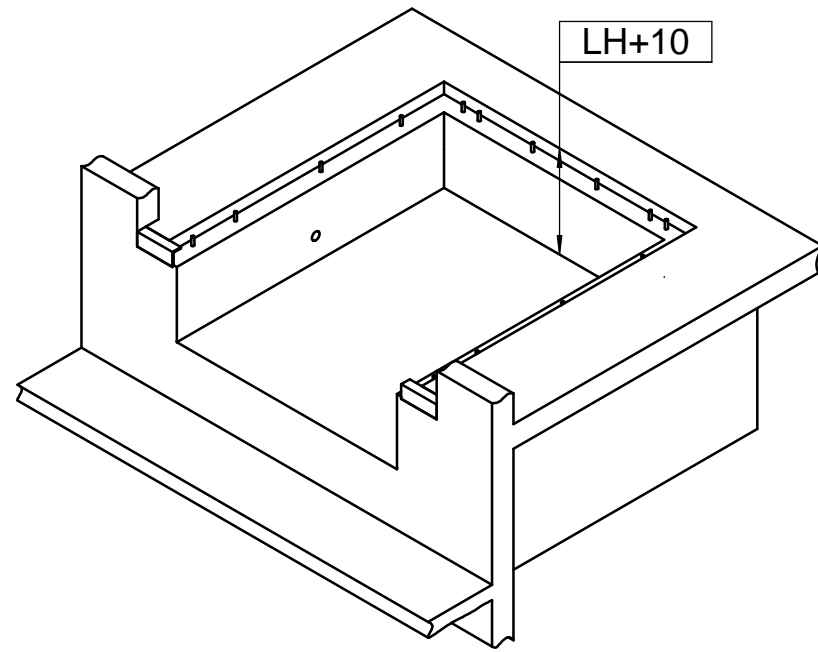
Name	Date
Drawn: B. Octavian	03.06.2014
Checked:	
Quality-A:	
Last Saved: TaviB 30.07.2014 11:03:43	

Title:
Puttekening "Methode BZ"
t.b.v. L320



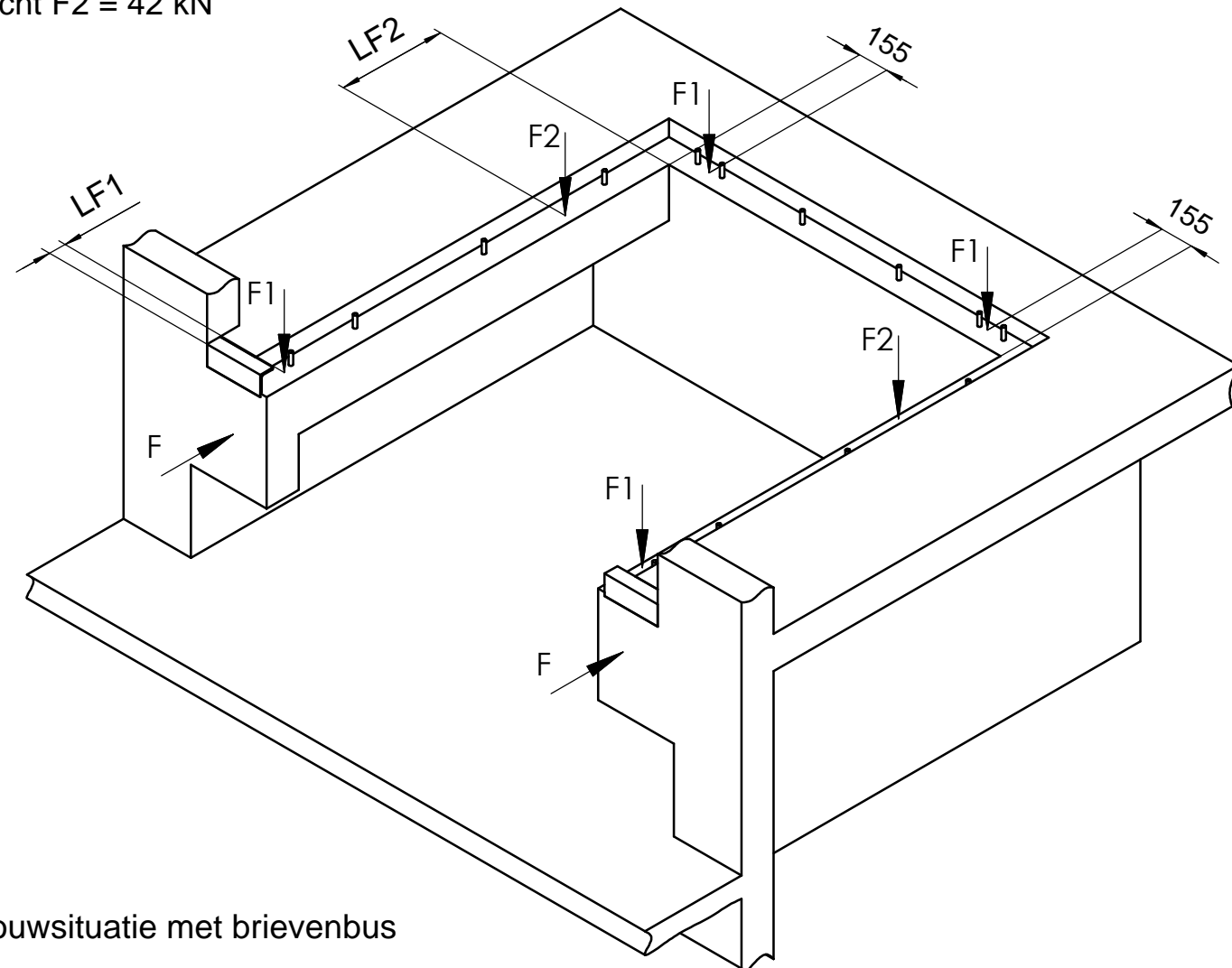
Drawing Number:
040-NF-PIT-134045-NL
Material:
A3
Sheet 2 of 2

Inbouwsituatie zonder brievenbus



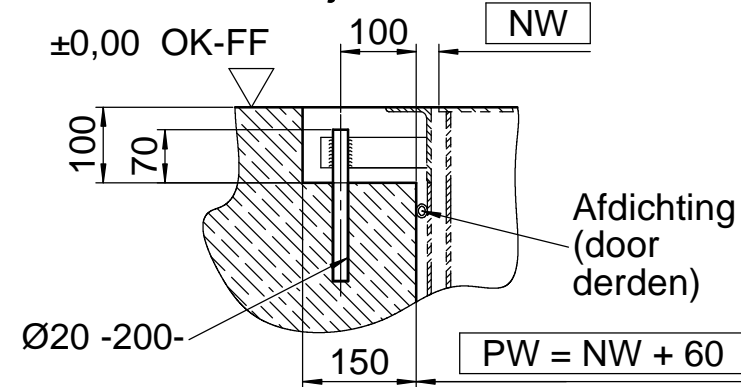
De horizontale stootbelasting $F = 100 \text{ kN}$ moet
 bouwkundig opgenomen worden

Kracht $F_1 = 57 \text{ kN}$
 Kracht $F_2 = 42 \text{ kN}$

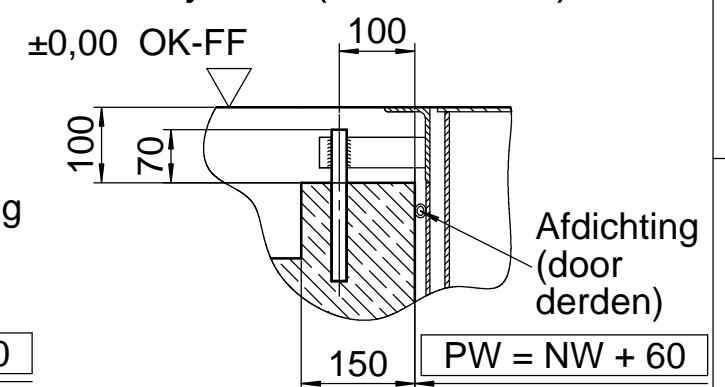


Inbouwsituatie met brievenbus

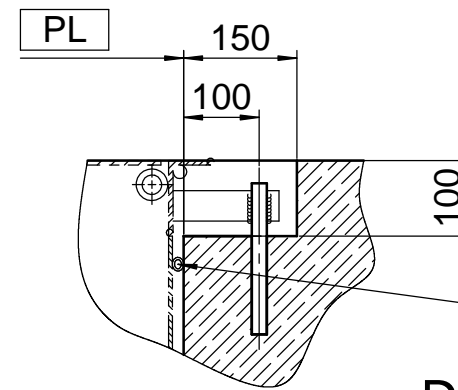
B-B (1 : 10)
 zijkant



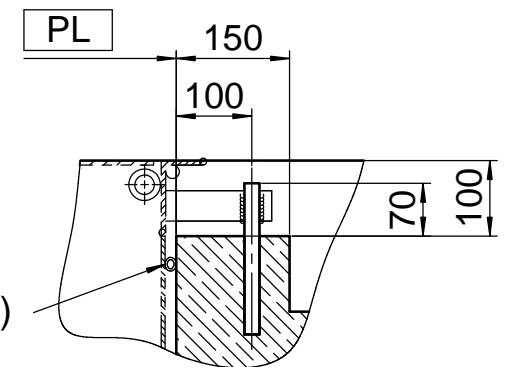
B-B (1 : 10)
 zijkant (alternatief)



C-C (1 : 10)
 achterkant



C-C (1 : 10)
 achterkant (alternatief)



Deze tekening bestaat
 uit twee pagina's

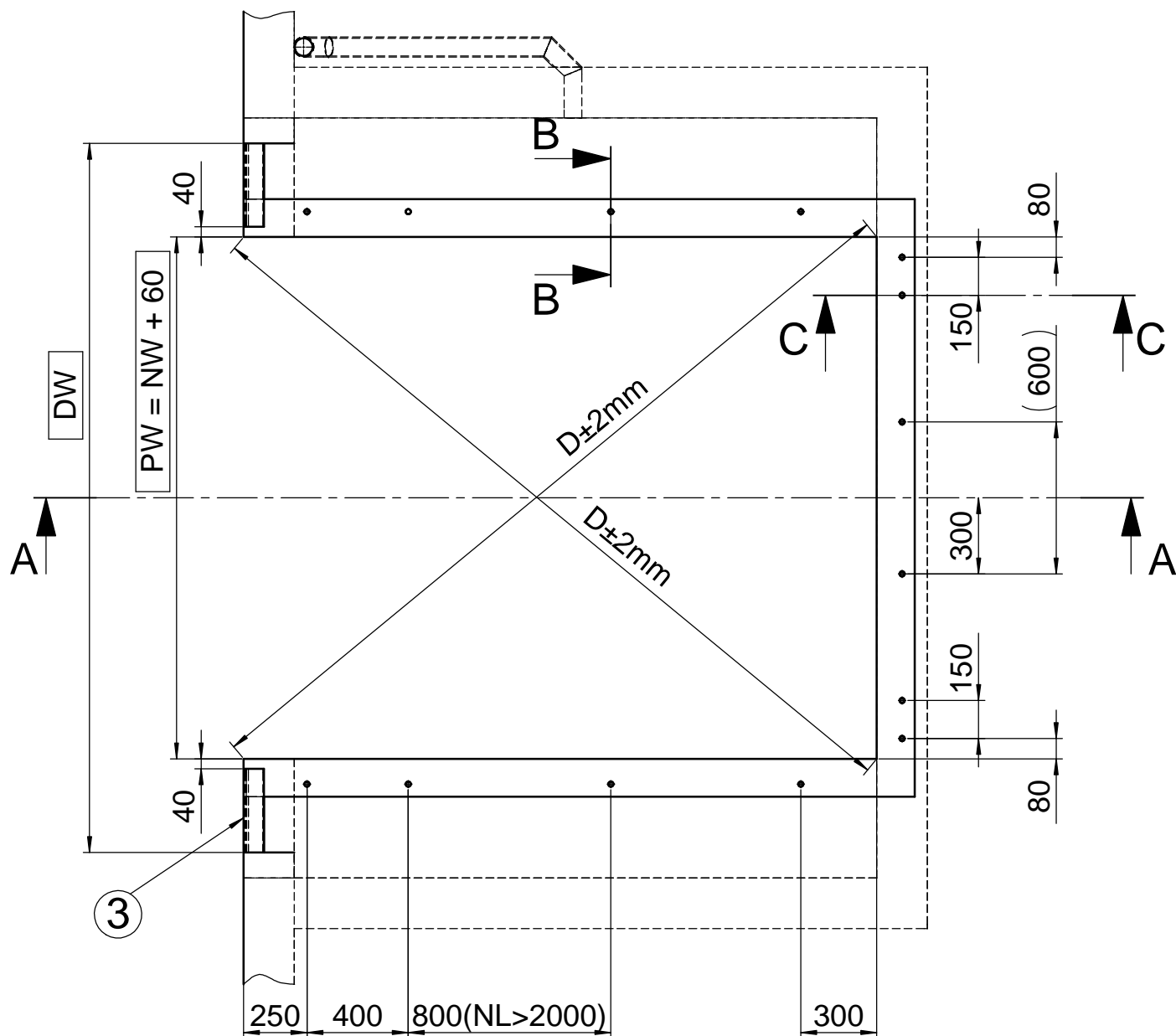
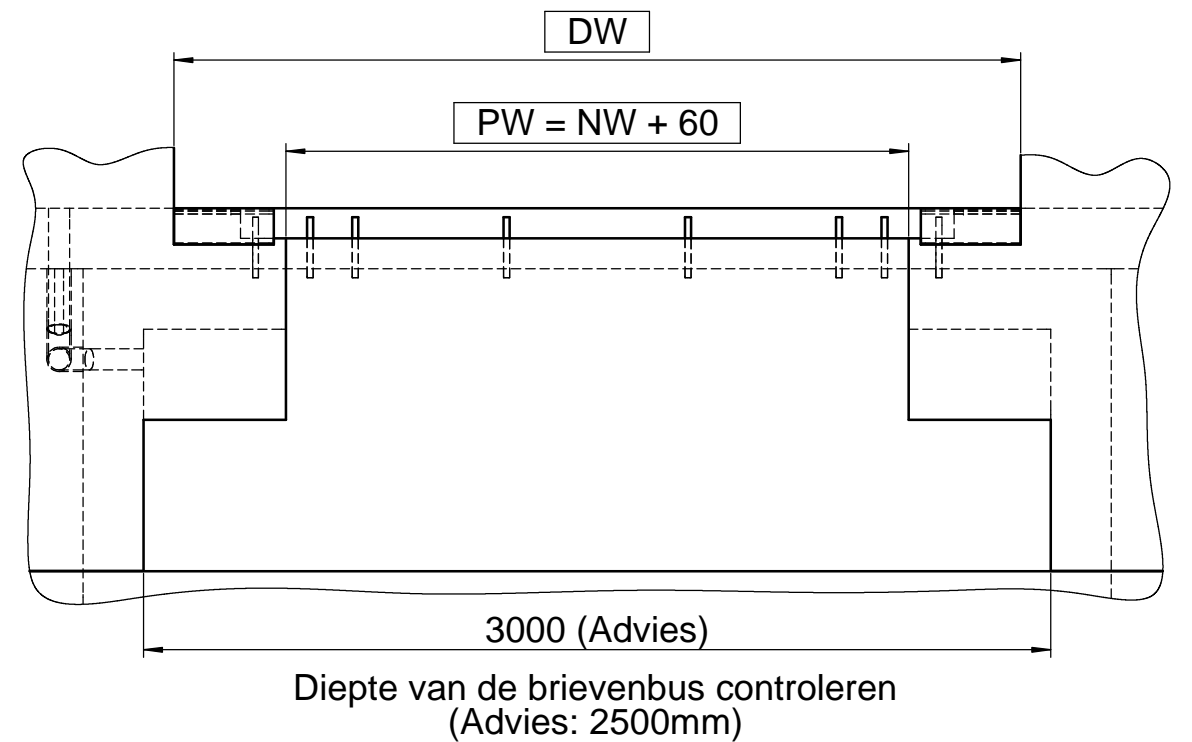
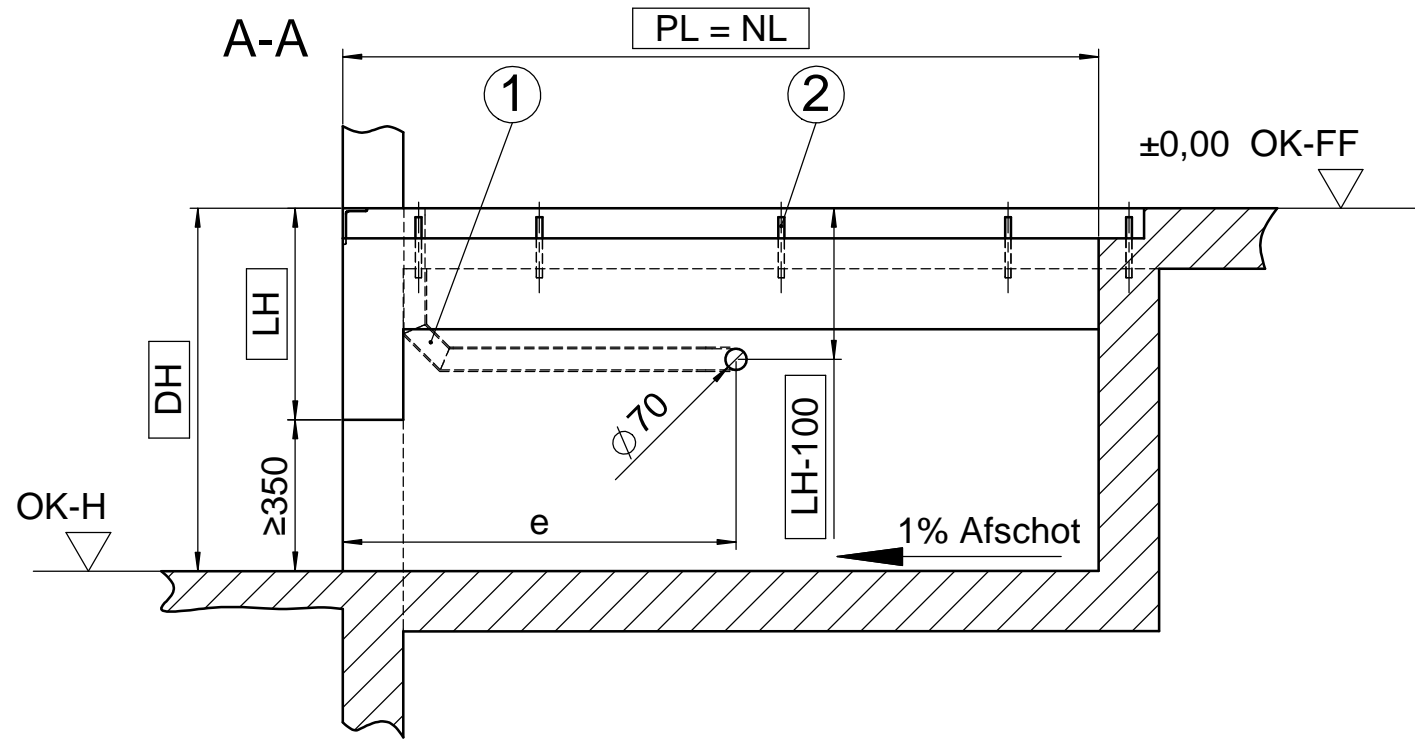
Bouwkundige voorzieningen:

1. Loze leiding t.b.v. (Binnendiameter min. 70mm, bochten < 45°)
2. Stekeinden Ø20 x 200mm
3. Staalprofiel bijv. 120x80x10

Let op!

- De maatvoering dient nauwkeurig aangehouden te worden
- De put voor de dockleveller dient exact haaks te zijn
- De hoeken scherp en haaks uitvoeren
- De diagonalen moeten even lang te zijn
- De put dient volledig bouwkundig voorzien te worden

It is forbidden by law to copy, duplicate this document, to transmit it to any third party or to misuse it in any way. The drawing remains our property and is to be returned immediately after use.		General Tolerance: ISO 2768-mK	Debur and break sharp edges		Scale: 1:25	Revision: 00
Drawn	B. Octavian	03.06.2014			Semifinished product:	
Checked					Title: Puttekening "Methode CZ" t.b.v. L320	
Quality-A.					Drawing Number: 040-NF-PIT-134038-NL	
		Last Saved: TaviB		04.06.2014 12:32:47	A3	
		 Docking Solution und Service GmbH Springrad 4, D-30419 Hannover		Material:		Sheet 1 of 2



LH	Bouwhoogte
NL	Deklengte
PW	Inbouwbreedte
PL	Inbouw lengte
OK-H	Bovenkant bestrating
OK-FF	Bovenkant afgewerkte bedrijfsvloer
DW	Deurbreedte
DH	Kadehoogte
n	Aantal stekeinden

NW	PW
2000	2060
2100	2160
2200	2260
2250	2310

NL	2000	2500	2750	3000
LH	600	600	600	600
PL	2000	2500	2750	3000
e	1510	1710	2050	2180
n	12	14	14	14
LF1	100	100	100	100
LF2	600	800	900	1000

Deze tekening bestaat uit twee pagina's

It is forbidden by law to copy, duplicate this document, to transmit it to any third party or to misuse it in any way. The drawing remains our property and is to be returned immediately after use.

General Tolerance: ISO 2768-mK

Debur and break sharp edges

Scale: 1:25

Revision: 00

Semifinished product:

Title: Puttekening "Methode CZ" t.b.v. L320

Drawn: B. Octavian, Date: 03.06.2014

Checked:

Quality-A:

Last Saved: TaviB, 04.06.2014 12:32:47

Drawing Number: 040-NF-PIT-134038-NL

Material:

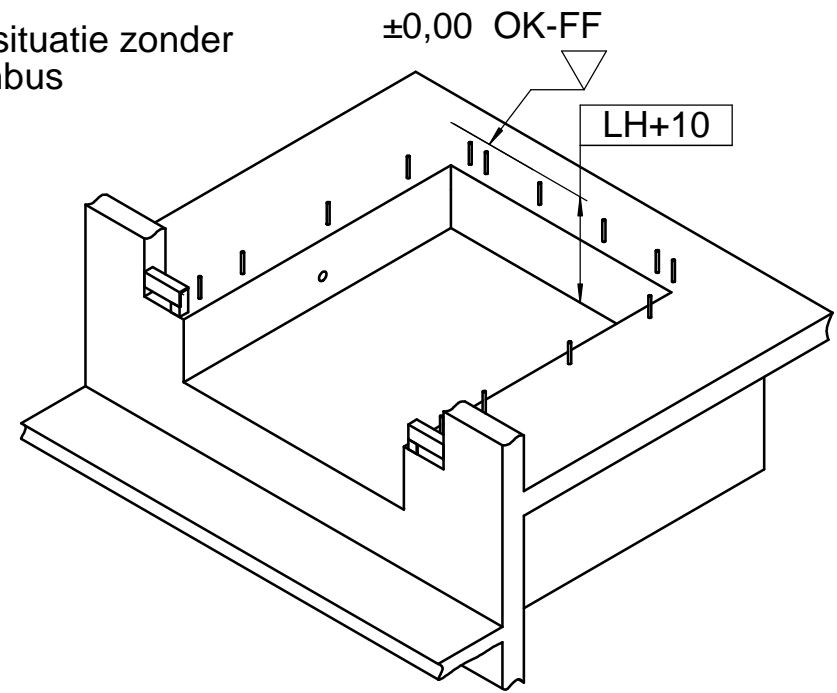
A3

Sheet 2 of 2

novoferm

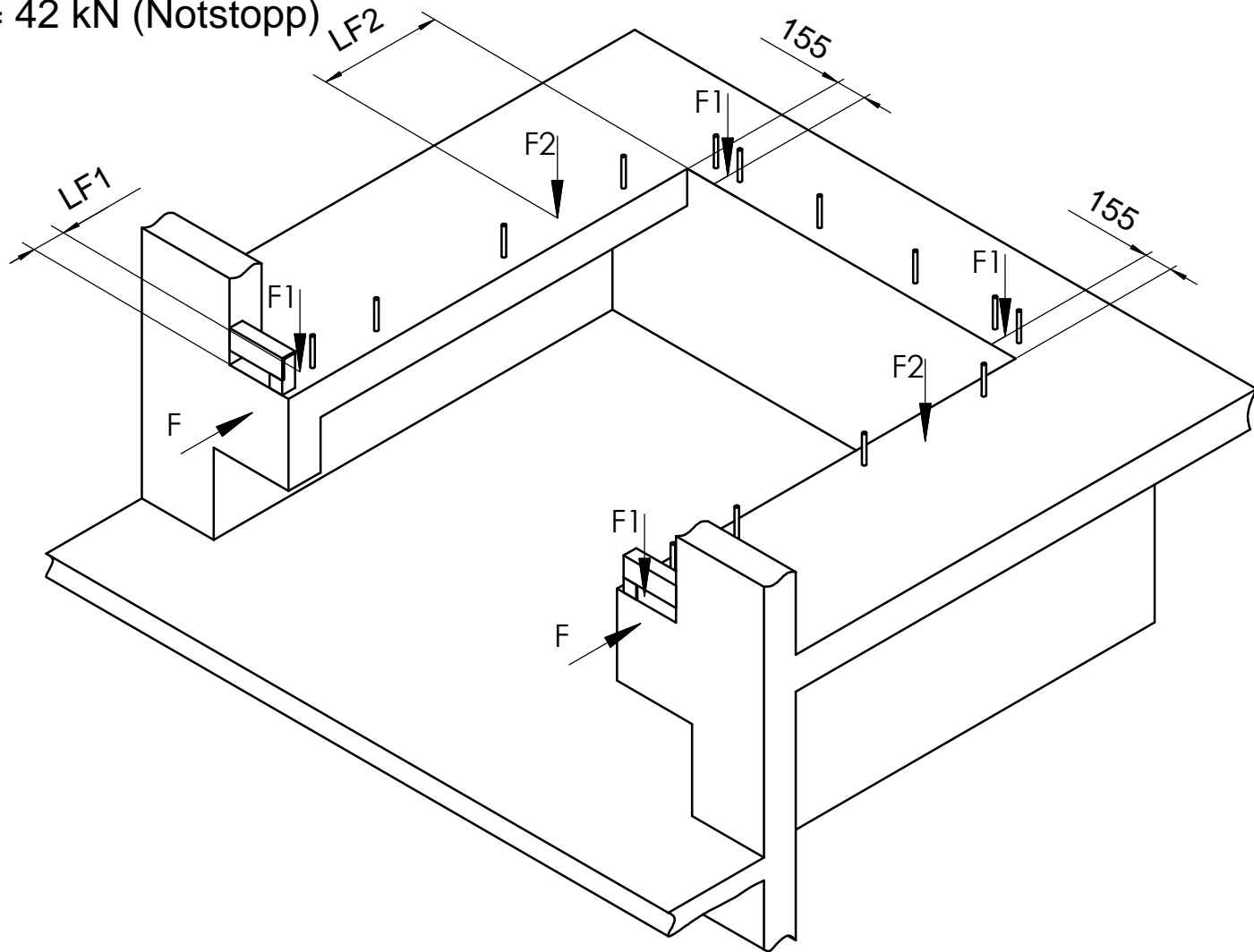
Docking Solution und Service GmbH
Springrad 4, D-30419 Hannover

Inbouwsituatie zonder brievenbus



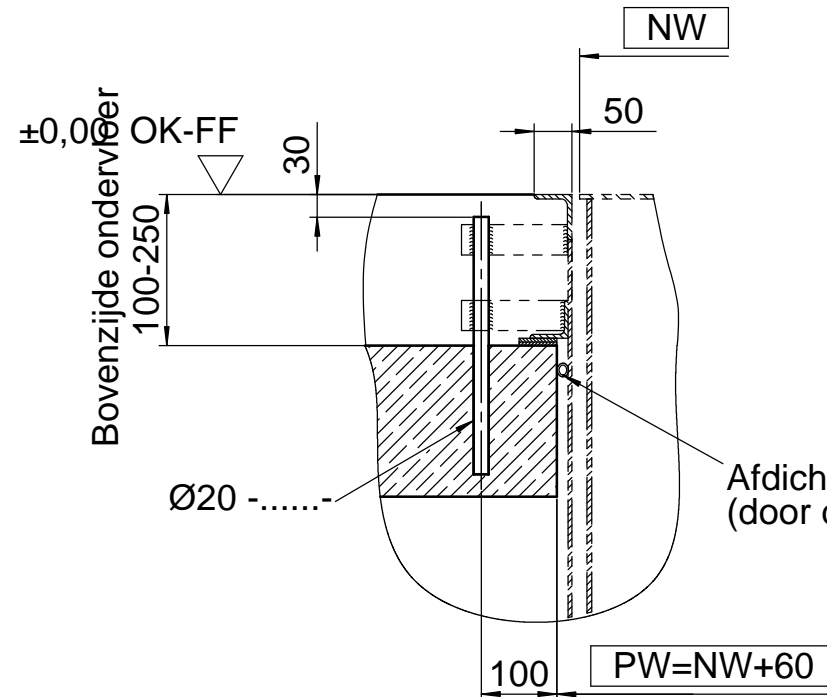
De horizontale stootbelasting $F = 100\text{kN}$ moet bouwkundig opgenomen worden

$F1 = 57\text{ kN}$
 $F2 = 42\text{ kN}$ (Notstopp)

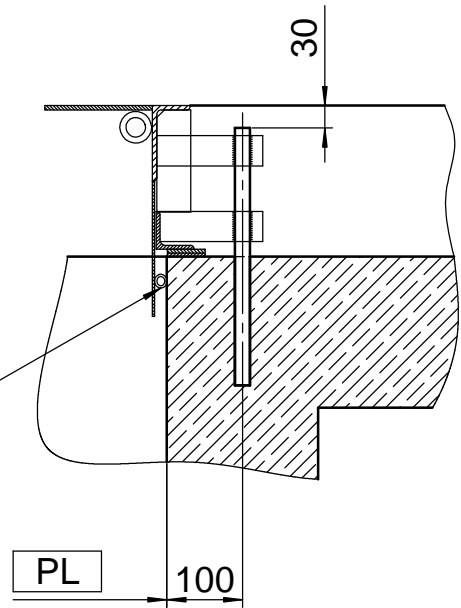


Inbouwsituatie met brievenbus

B-B (1 : 10)
 zijkant



C-C (1 : 10)
 achterkant



Deze tekening bestaat uit twee pagina's

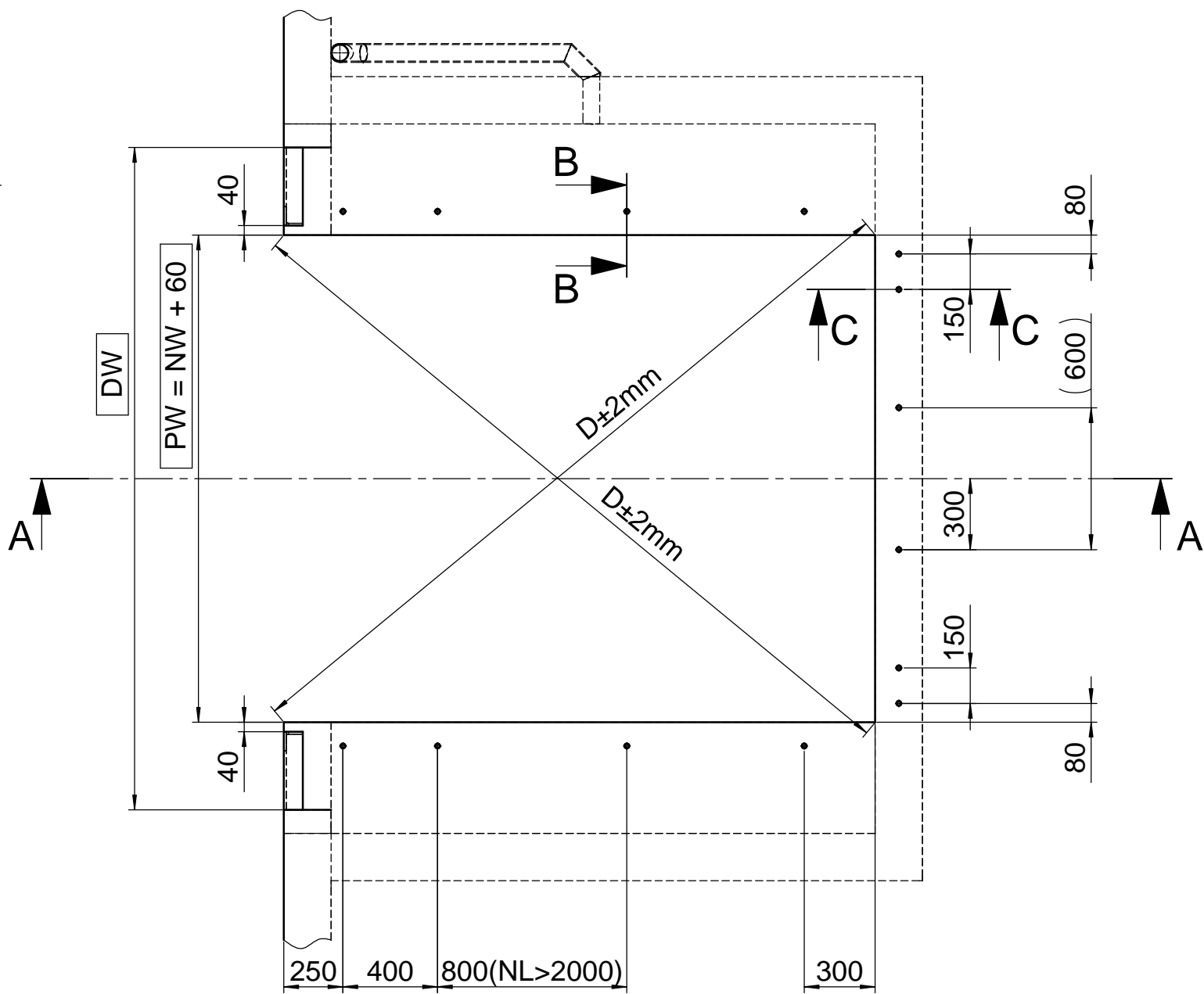
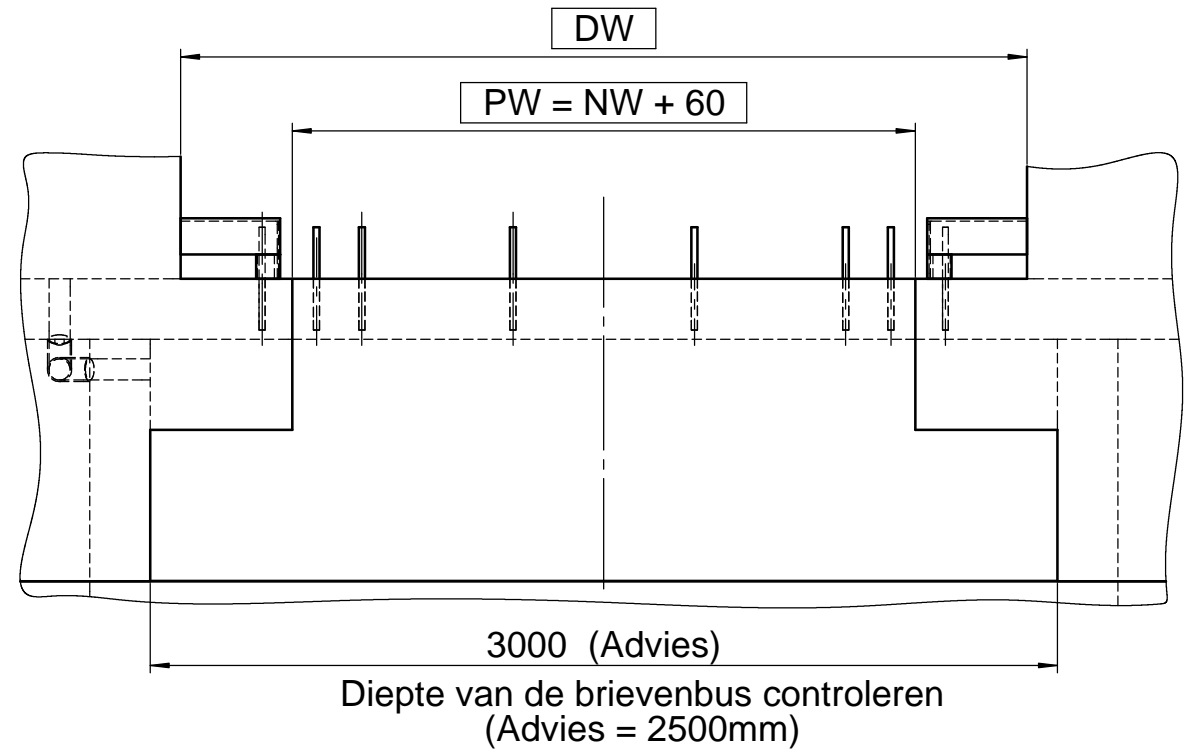
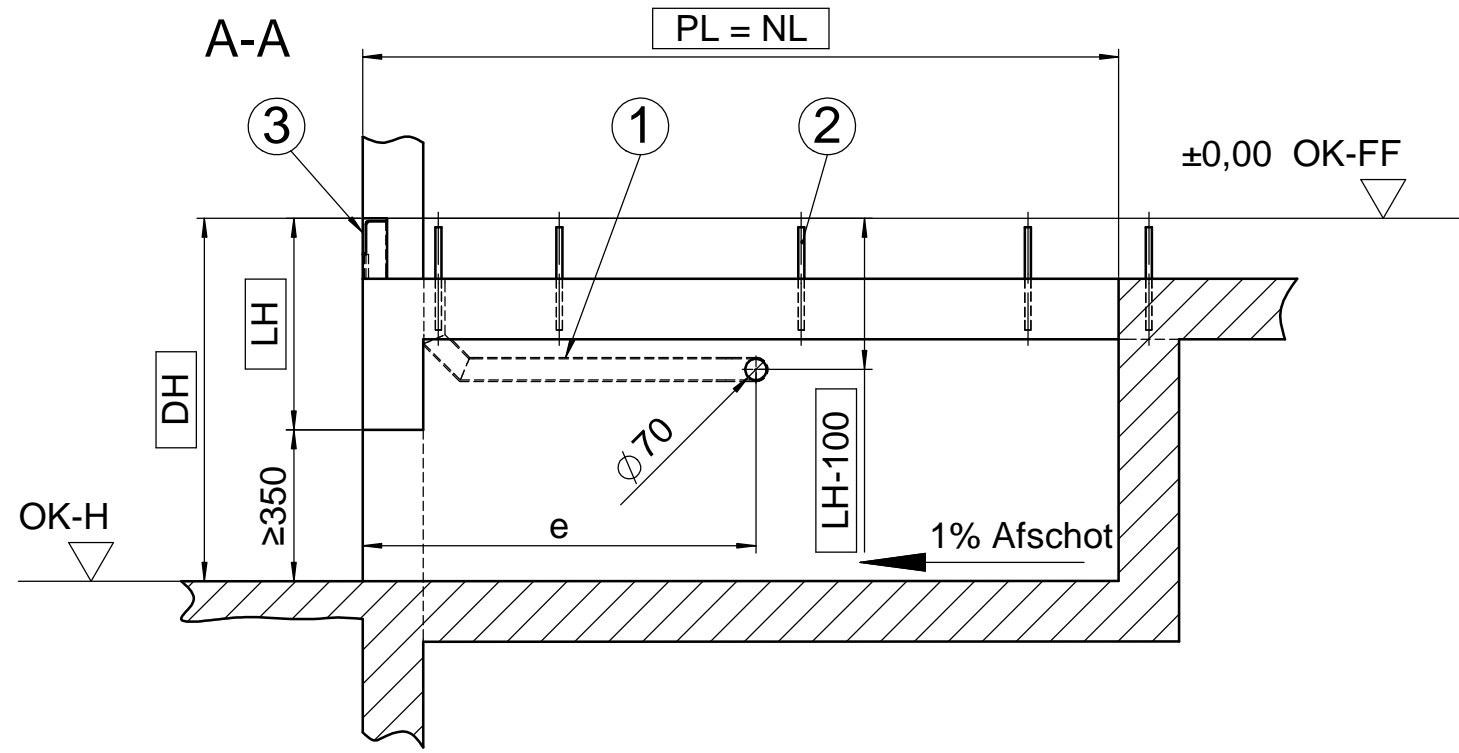
Bouwkundige voorzieningen:

1. Loze leiding t.b.v. bekabeling (Binnendiameter min. 70mm, bochten $<45^\circ$)
2. Stekeinden $\text{Ø}20 \times \dots \text{ mm}$
3. Staalprofiel bijv. hoek 120x80x10

Let op!

- De maatvoering dient nauwkeurig aangehouden te worden
- De put voor de dockleveller dient exact haaks te zijn
- De hoeken scherp en haaks uitvoeren
- De diagonalen moeten even lang te zijn
- De put dient volledig bouwkundig voorzien te worden

It is forbidden by law to copy, duplicate this document, to transmit it to any third party or to misuse it in any way. The drawing remains our property and is to be returned immediately after use.		General Tolerance: ISO 2768-mK	Debur and break sharp edges		Scale: 1:25	Revision: 00
Drawn	B. Octavian	03.06.2014			Semifinished product:	
Checked					Title: Puttekening "Methode DZ" t.b.v. L320	
Quality-A.					Drawing Number: 040-NF-PIT-134049-NL	
					A3	
					Sheet 1 of 2	
				Docking Solution und Service GmbH Springrad 4, D-30419 Hannover		Material:



Deze tekening bestaat uit twee pagina's

NW	PW
2000	2060
2100	2160
2200	2260
2250	2310

NL	2000	2500	2750	3000
LH	600	600	600	600
PL	2000	2500	2750	3000
e	1510	1710	2050	2180
n	12	14	14	14
LF1	100	100	100	100
LF2	600	800	900	1000

LH	Bouwhoogte
NL	Deklengte
PW	Inbouwbreedte
PL	Inbouw lengte
OK-H	Bovenkant bestrating
OK-FF	Bovenkant afgewerkte bedrijfsvloer
DW	Deurbreedte
DH	Kadehoogte
n	Aantal stekeinden

It is forbidden by law to copy, duplicate this document, to transmit it to any third party or to misuse it in any way. The drawing remains our property and is to be returned immediately after use.

General Tolerance: ISO 2768-mK

Debur and break sharp edges

Scale: 1:25

Revision: 00

Semifinished product:

Title: **Puttekening "Methode DZ"**
t.b.v. L320

Drawing Number: **040-NF-PIT-134049-NL**

Sheet 2 of 2

Material:

Drawn: B. Octavian, Date: 03.06.2014

Checked:

Quality-A:

Last Saved: TaviB, 03.07.2014 16:26:38

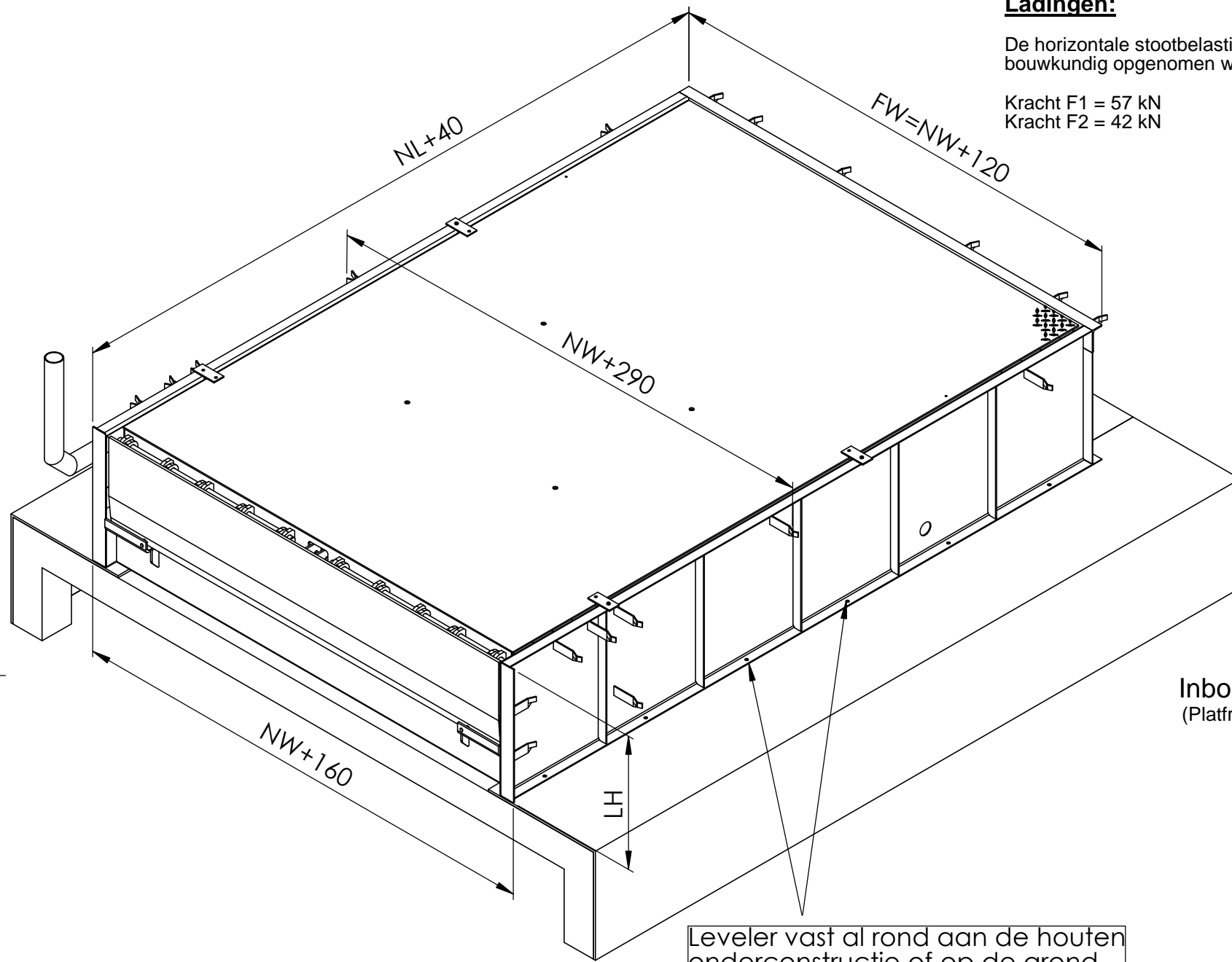
novoferm
Docking Solution und Service GmbH
Springrad 4, D-30419 Hannover

Inbouwsituatie zonder brievenbus
(Platfrom not't getrokken)

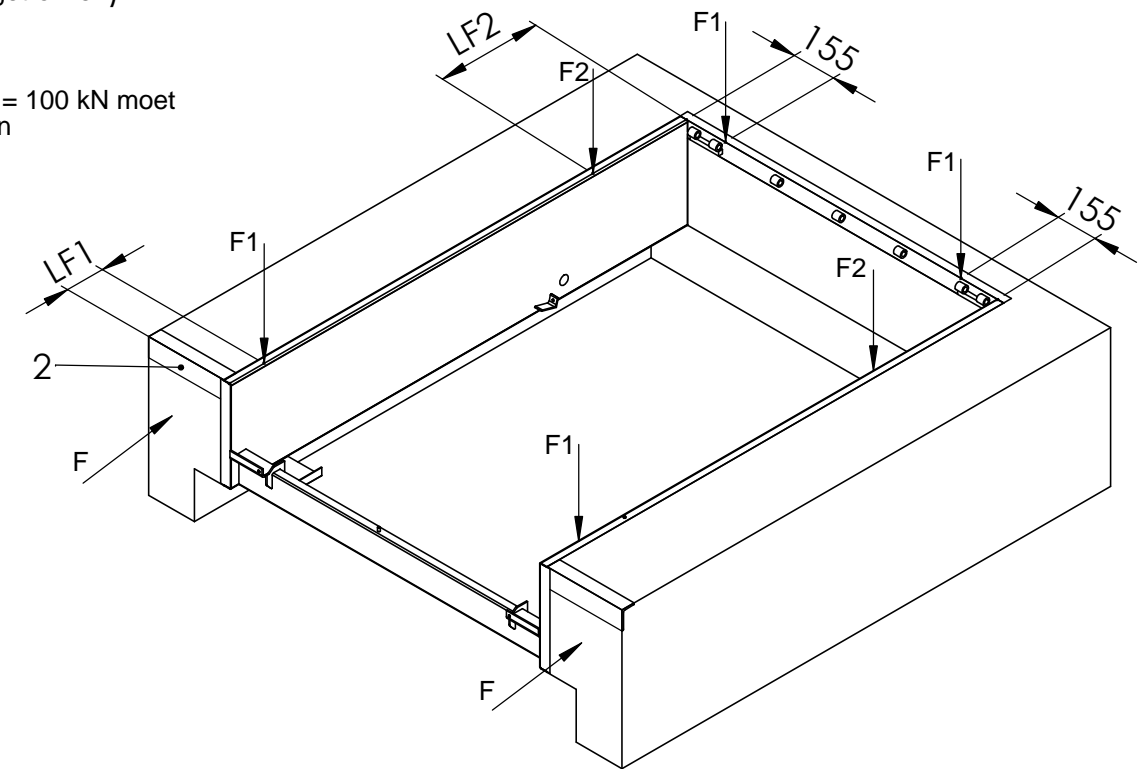
Ladingen:

De horizontale stootbelasting $F = 100 \text{ kN}$ moet
bouwkundig opgenomen worden

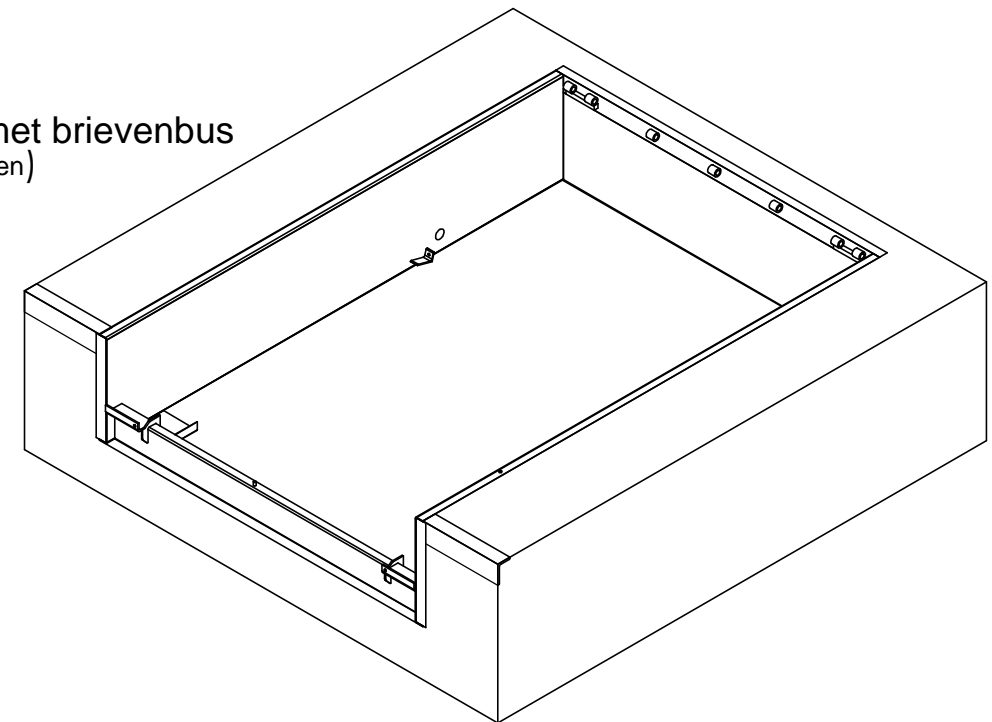
Kracht $F1 = 57 \text{ kN}$
Kracht $F2 = 42 \text{ kN}$



Leveler vast al rond aan de houten
onderconstructie of op de grond



Inbouwsituatie met brievenbus
(Platfrom not't getrokken)



Deze tekening bestaat uit twee pagina's

Bouwkundige voorzieningen:

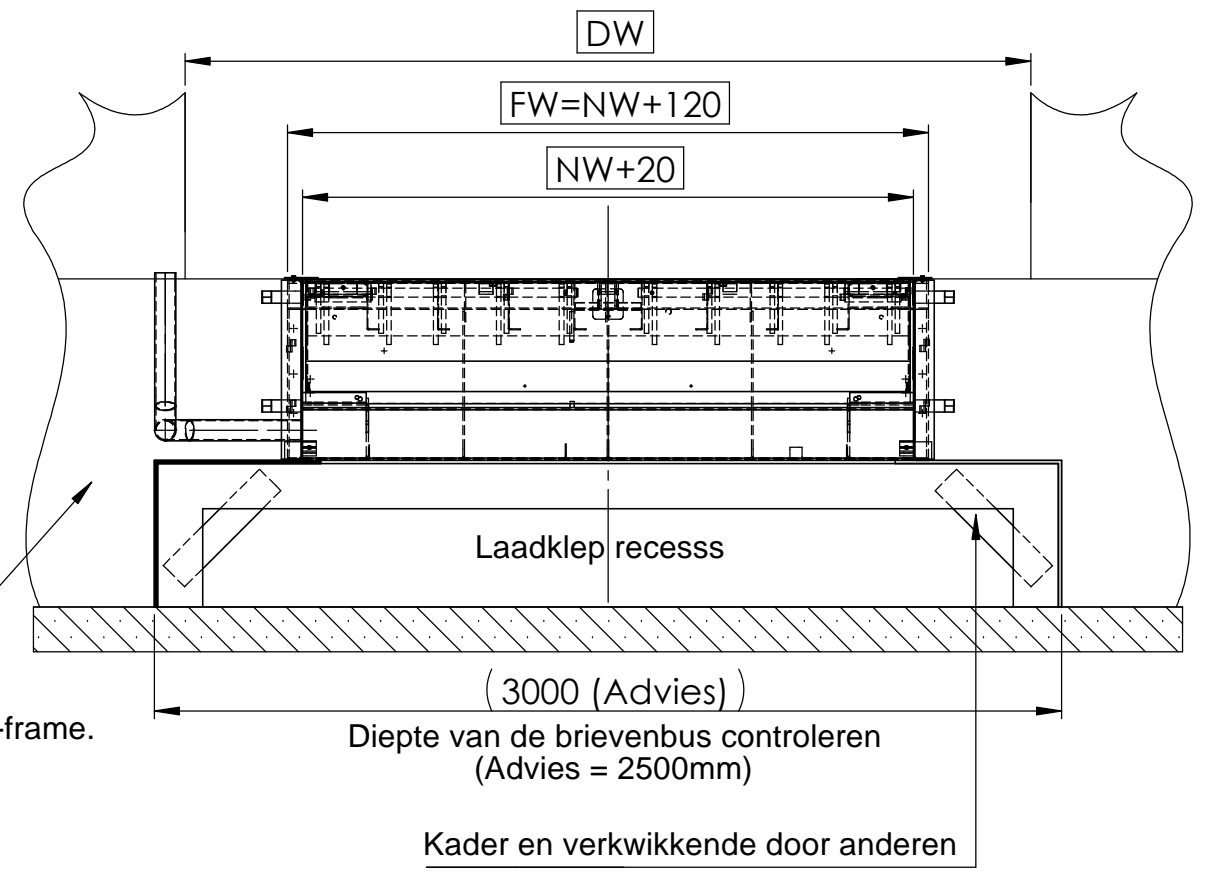
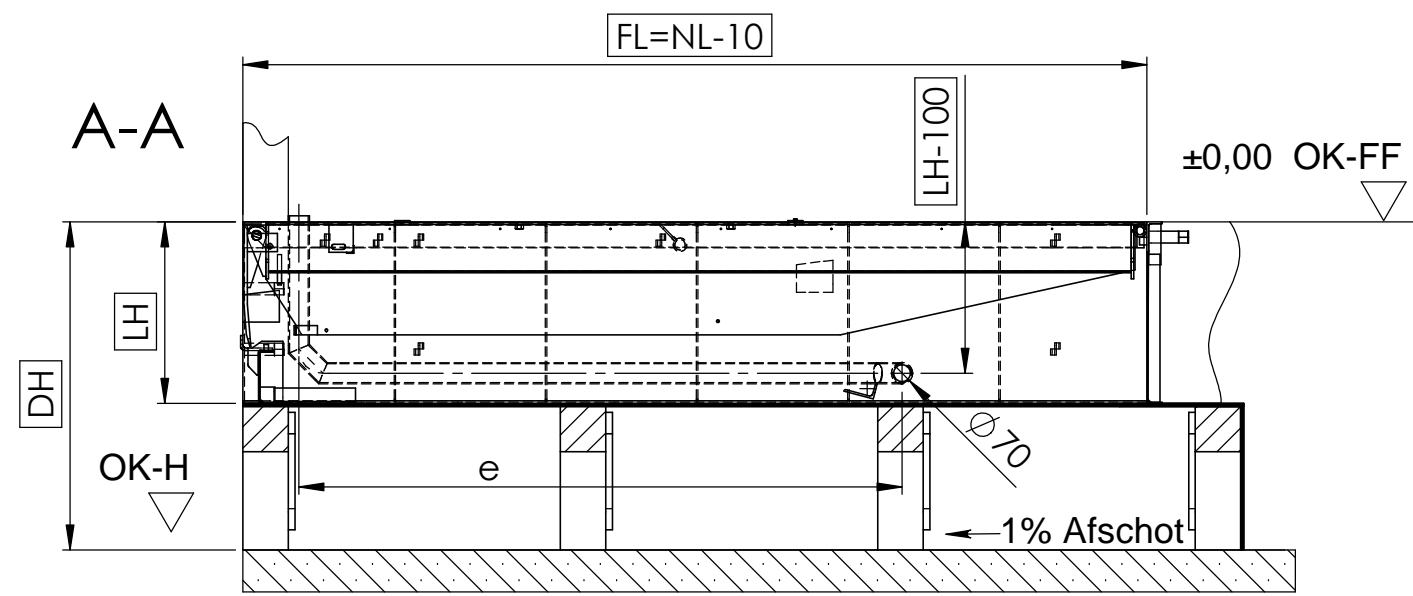
1. Loze leiding t.b.v. (Binnendiameter min. 70mm, bochten $< 45^\circ$)
2. Staalprofiel bijv. 120x80x10

Let op!

- De maatvoering dient nauwkeurig aangehouden te worden
- De put voor de dockleveller dient exact haaks te zijn
- De hoeken scherp en haaks uitvoeren
- De diagonalen moeten even lang te zijn
- De put dient volledig bouwkundig voorzien te worden

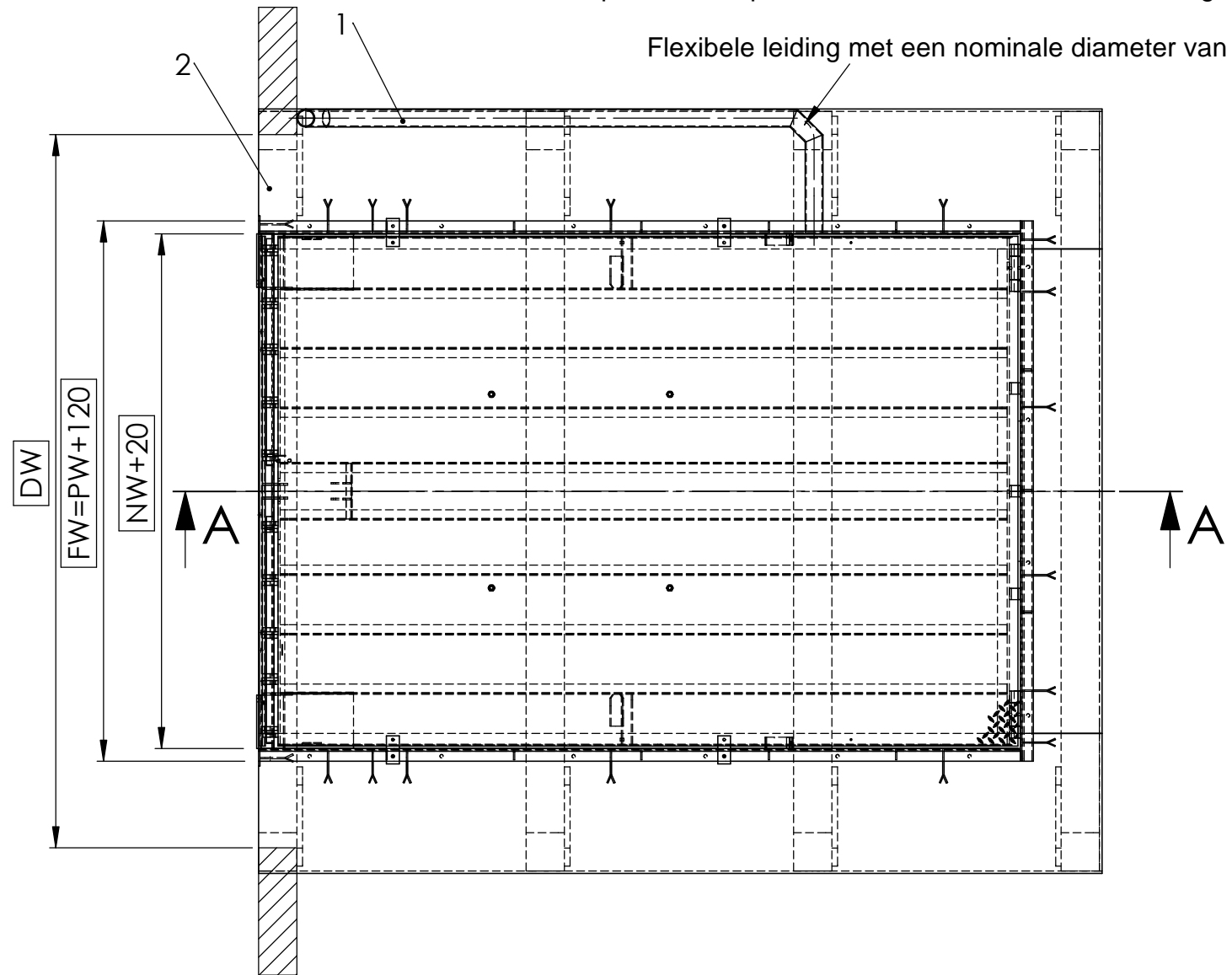
It is forbidden by law to copy, duplicate this document, to transmit it to any third party or to misuse it in any way. The drawing remains our property and is to be returned immediately after use.			General Tolerance: ISO 2768-mK	Debur and break sharp edges		Scale: 1:50	Revision: 00
Semifinished product:						Title: Putekening "Methode EZ" t.b.v. L320	
Drawn	B. Octavian	04.06.2014	Last Saved: TaviB		17.10.2014 13:14:31	Drawing Number: 040-NF-PIT-134062-NL	
 Docking Solution und Service GmbH Springrad 4, D-30419 Hannover						A3 Sheet 1 of 2	

(Getrokken zonder hydraulik cilinders)



Het vullen met beton (door anderen) na de vaststelling van de leveller-frame. Respecteer de specificatie van de statische berekening

Flexibele leiding met een nominale diameter van 70mm



Deze tekening bestaat uit twee pagina's

NW	FW
2000	2120
2100	2220
2200	2320
2250	2370

NL	2000	2500	2750	3000
LH	600	600	600	600
FL	1990	2490	2740	2990
e	1510	1710	2050	2180
LF1	100	100	100	100
LF2	600	800	900	1000

LH	Bouwhoogte
NL	Deklengte
FW	Frame breedte
PL	Frame lengte
OK-H	Bovenkant bestrating
OK-FF	Bovenkant afgewerkte bedrijfsvloer
DW	Deurbreedte
DH	Kadehoogte
n	Aantal stekeinden

It is forbidden by law to copy, duplicate this document, to transmit it to any third party or to misuse it in any way. The drawing remains our property and is to be returned immediately after use.

General Tolerance: ISO 2768-mK

Debur and break sharp edges

Scale: 1:50

Revision: 00

Semifinished product:

Title: **Putekening "Methode EZ" t.b.v. L320**

Drawn: B. Octavian, Date: 04.06.2014

Checked:

Quality-A:

Last Saved: TaviB, 17.10.2014 13:14:31

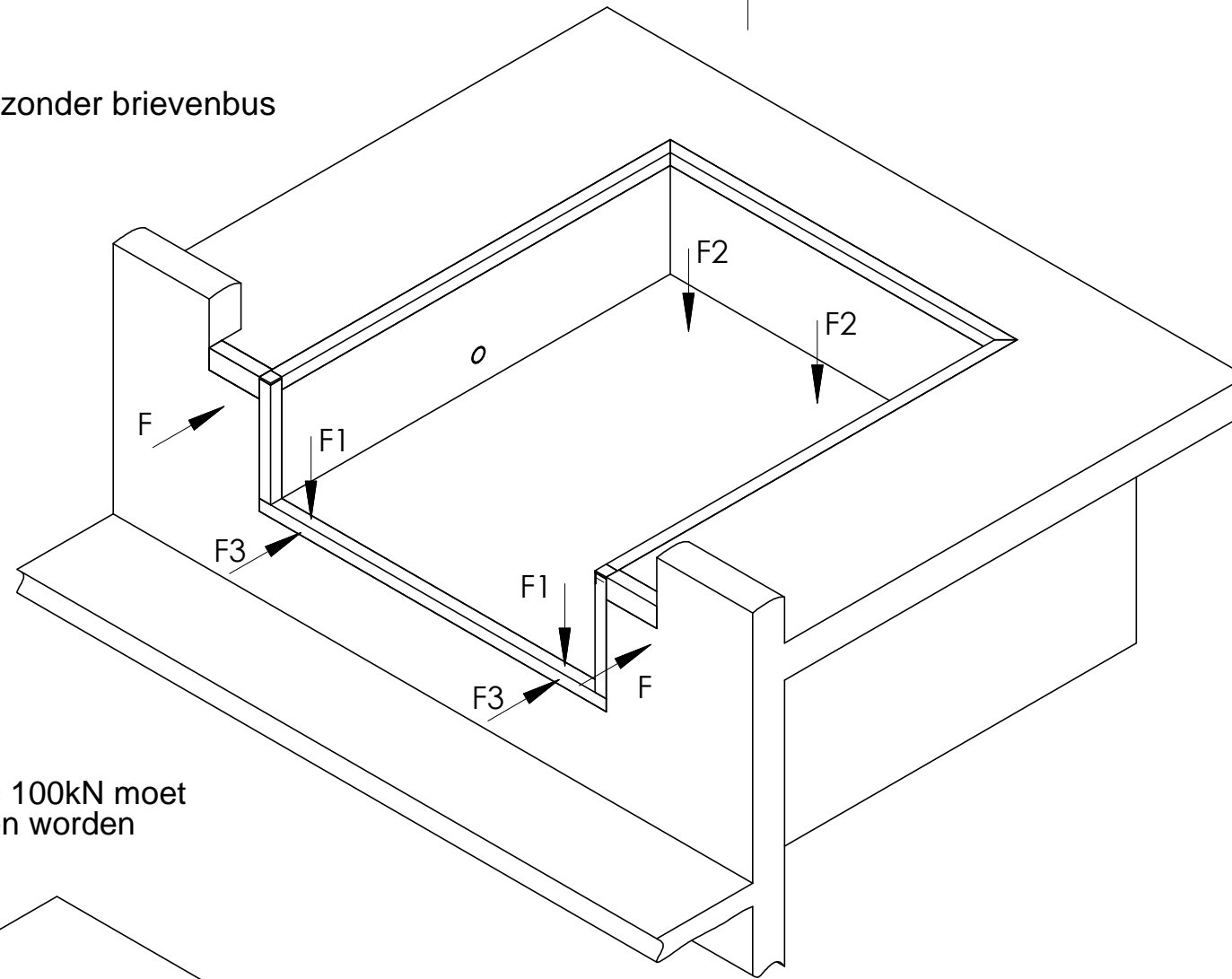
Drawing Number: **040-NF-PIT-134062-NL**

Material:

novoferm
Docking Solution und Service GmbH
Springrad 4, D-30419 Hannover

A3
Sheet 2 of 2

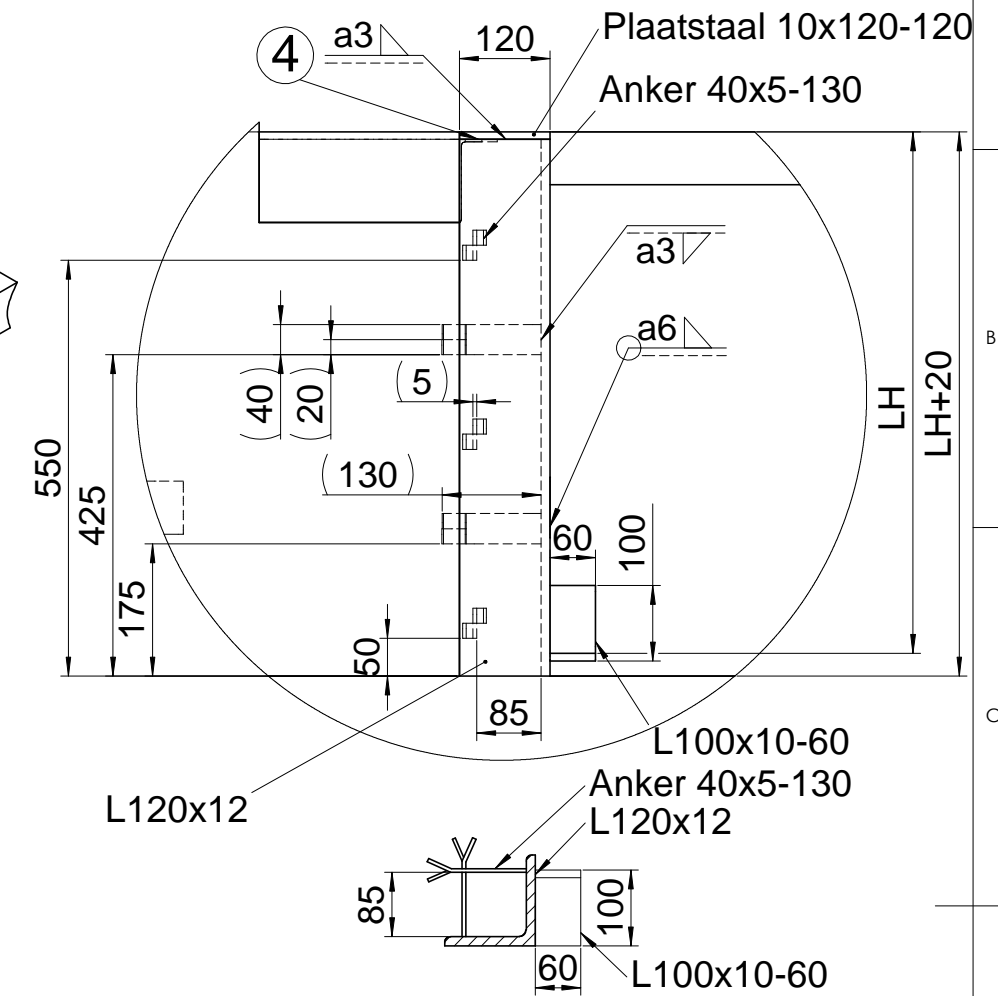
Inbouwsituatie zonder brievenbus



De horizontale stootbelasting $F = 100\text{kN}$ moet
 bouwkundig opkundig opgenomen worden

Kracht $F1 = 57\text{ kN}$
 Kracht $F2 = 42\text{ kN}$
 Kracht $F3 = 10\text{ kN}$

V (1 : 10)
 Ondersteunende details



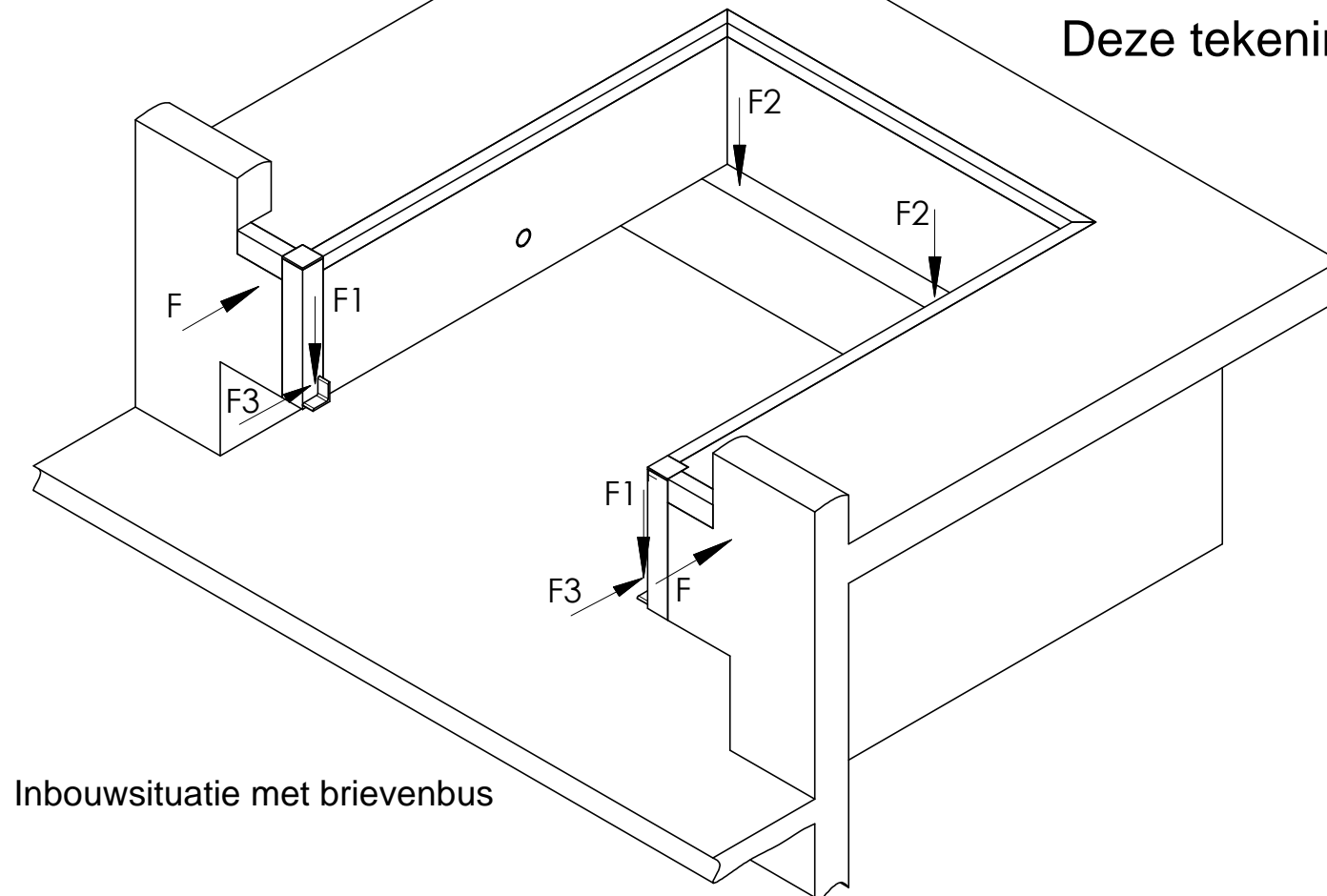
Deze tekening bestaat uit 3 pagina's

Bouwkundige voorzieningen:

1. Loze leiding t.b.v. (Binnendiameter min. 70mm, bochten <math>< 45^\circ</math>)
2. Ankerstrips puthoekstalen (Advies L70x7)
3. Staalprofiel bijv. hoek 120x80x10
4. Metalen

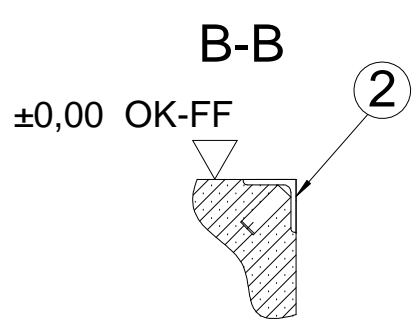
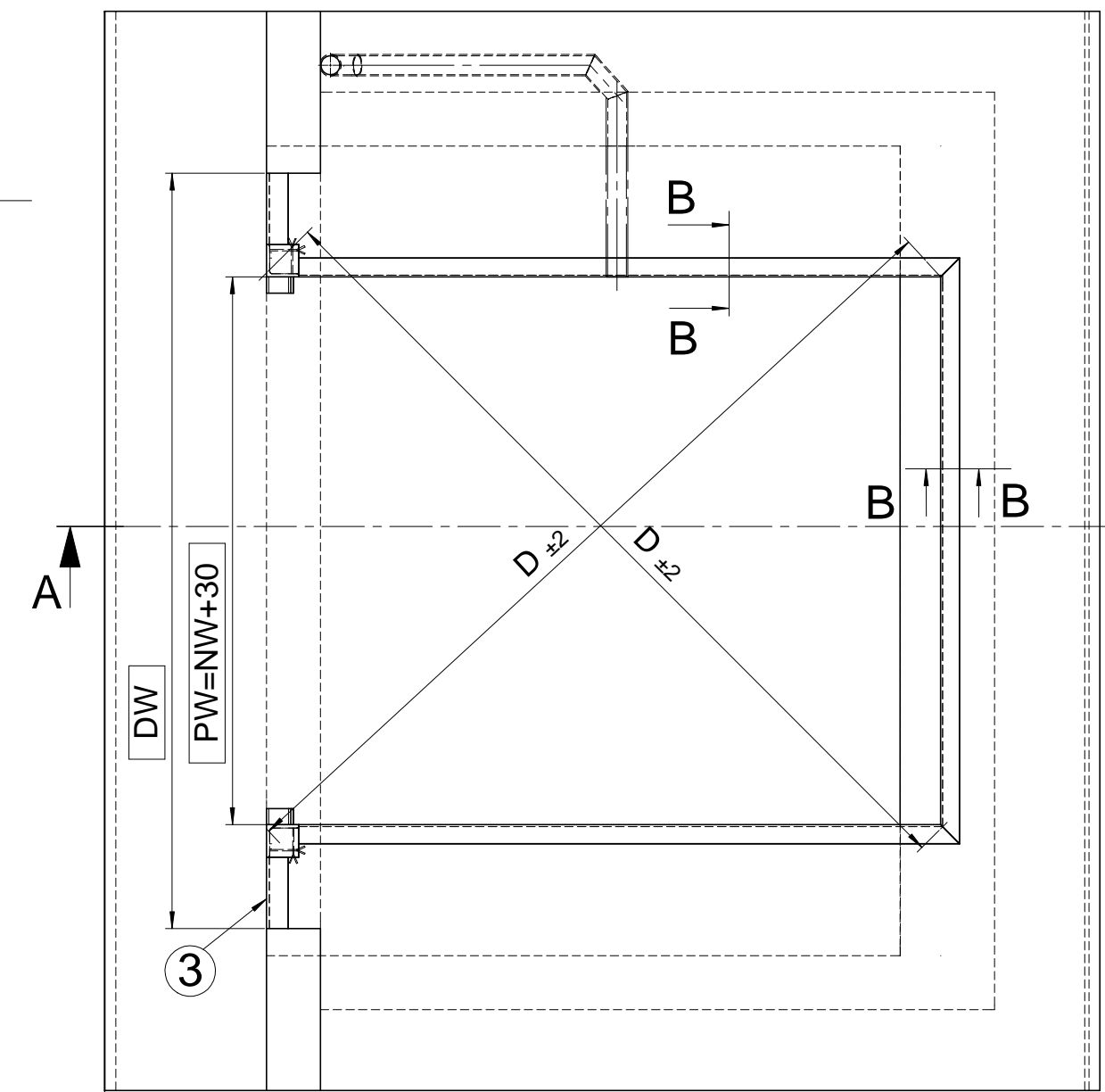
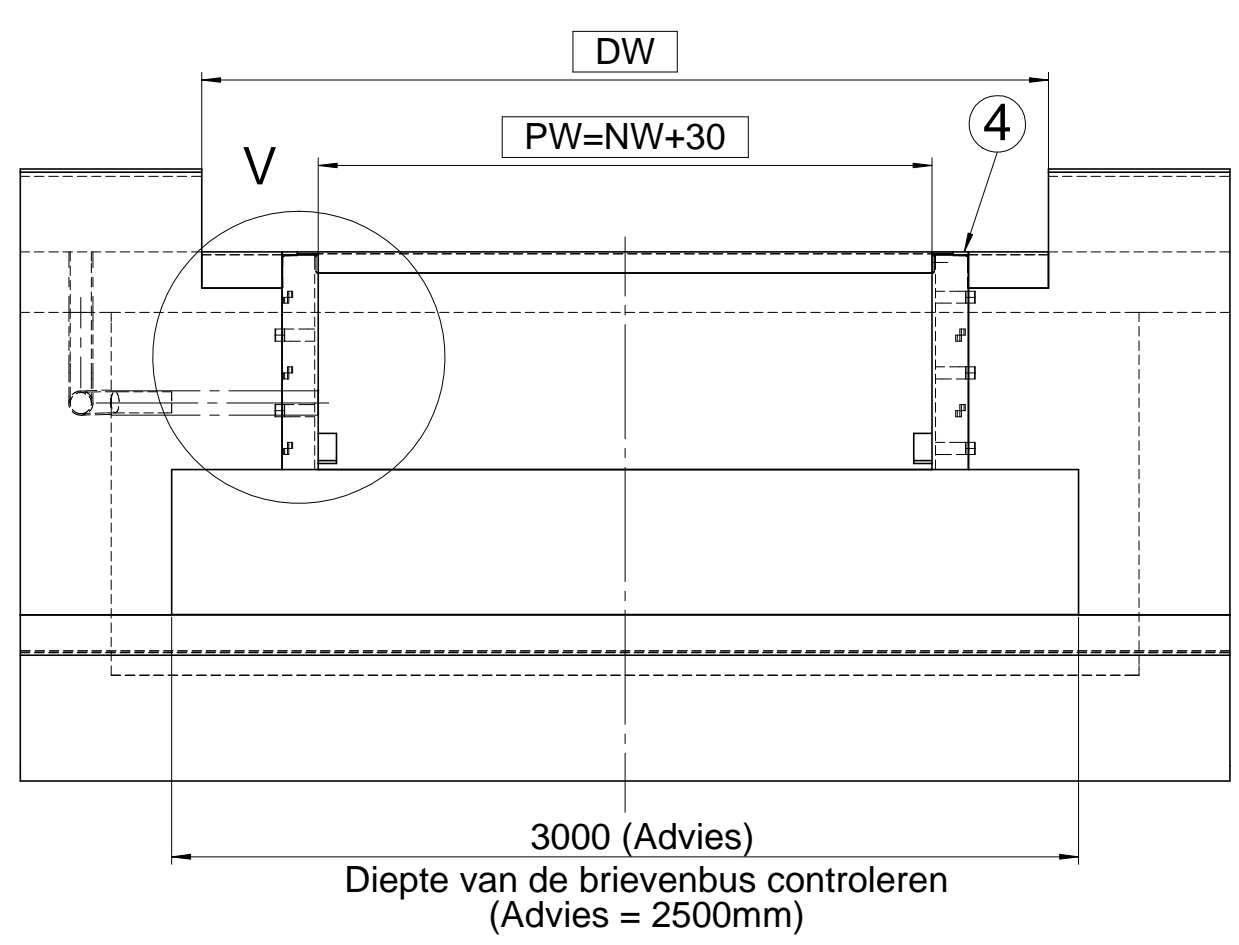
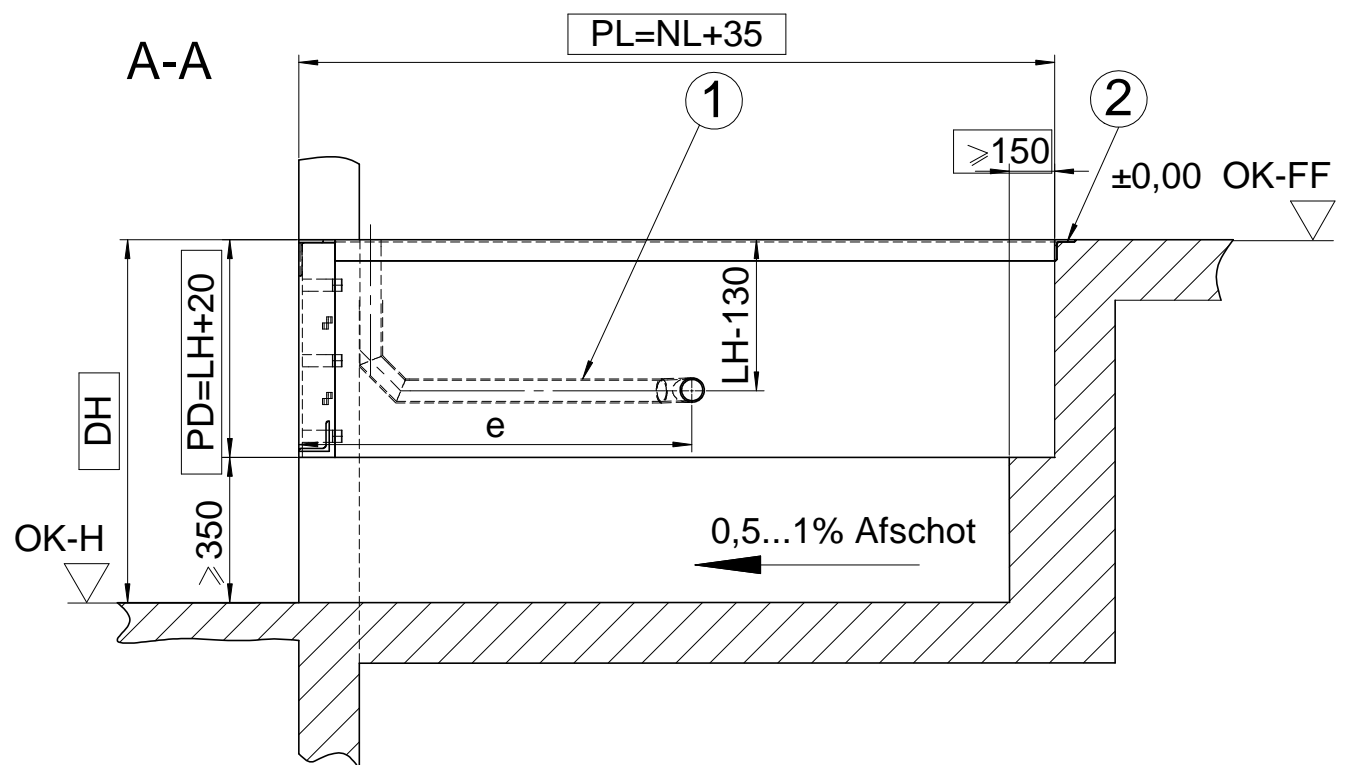
Let op!

- De maatvoering dient nauwkeurig aangehouden te worden
- De put voor de dockleveller dient exact haaks de zijn
- De hoeken scherp en haaks uitvoeren
- De diagonalen moeten even lang te zijn
- De put dient volledig bouwkundig voorzien te worden



Inbouwsituatie met brievenbus

It is forbidden by law to copy, duplicate this document, to transmit it to any third party or to misuse it in any way. The drawing remains our property and is to be returned immediately after use.		General Tolerance: ISO 2768-mK	Debur and break sharp edges		Scale: 1:25	Revision: 01
Drawn	B. Octavian	04.06.2014			Semifinished product:	
Checked					Title: Puttekening "Methode FZ" t.b.v. L320	
Quality-A.					Drawing Number: 040-NF-PIT-134105-NL	
			Last Saved: TaviB	19.09.2014 15:08:26	A3	
Docking Solution und Service GmbH Springrad 4, D-30419 Hannover				Material:		Sheet 1 of 3



NW	PW
2000	2030
2100	2130
2200	2230
2250	2280

LH	Bouwhoogte
NL	Deklengte
PW	Inbouwbreedte
PL	Inbouw lengte
PD	Inbouwdiepte
OK-H	Bovenkant bestrating
OK-FF	Bovenkant afgewerkte bedrijfsvloer
DW	Deurbreedte
DH	Kadehoogte

Deze tekening bestaat uit 3 pagina's

NL	2000	2500	2750	3000
LH	600	600	600	600
PD	620	620	620	620
PL	2035	2535	2785	3035
e	1510	1710	2050	2180

It is forbidden by law to copy, duplicate this document, to transmit it to any third party or to misuse it in any way. The drawing remains our property and is to be returned immediately after use.

General Tolerance: ISO 2768-mK

Debur and break sharp edges

Scale: 1:25

Revision: 01

Semifinished product:

Title: **Puttekening "Methode FZ" t.b.v. L320**

Drawn: B. Octavian, Date: 04.06.2014

Checked:

Quality-A:

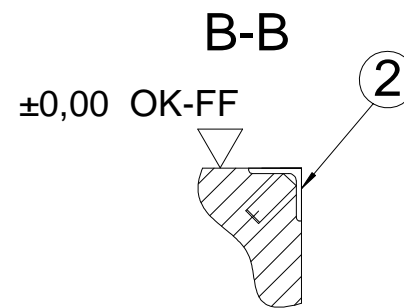
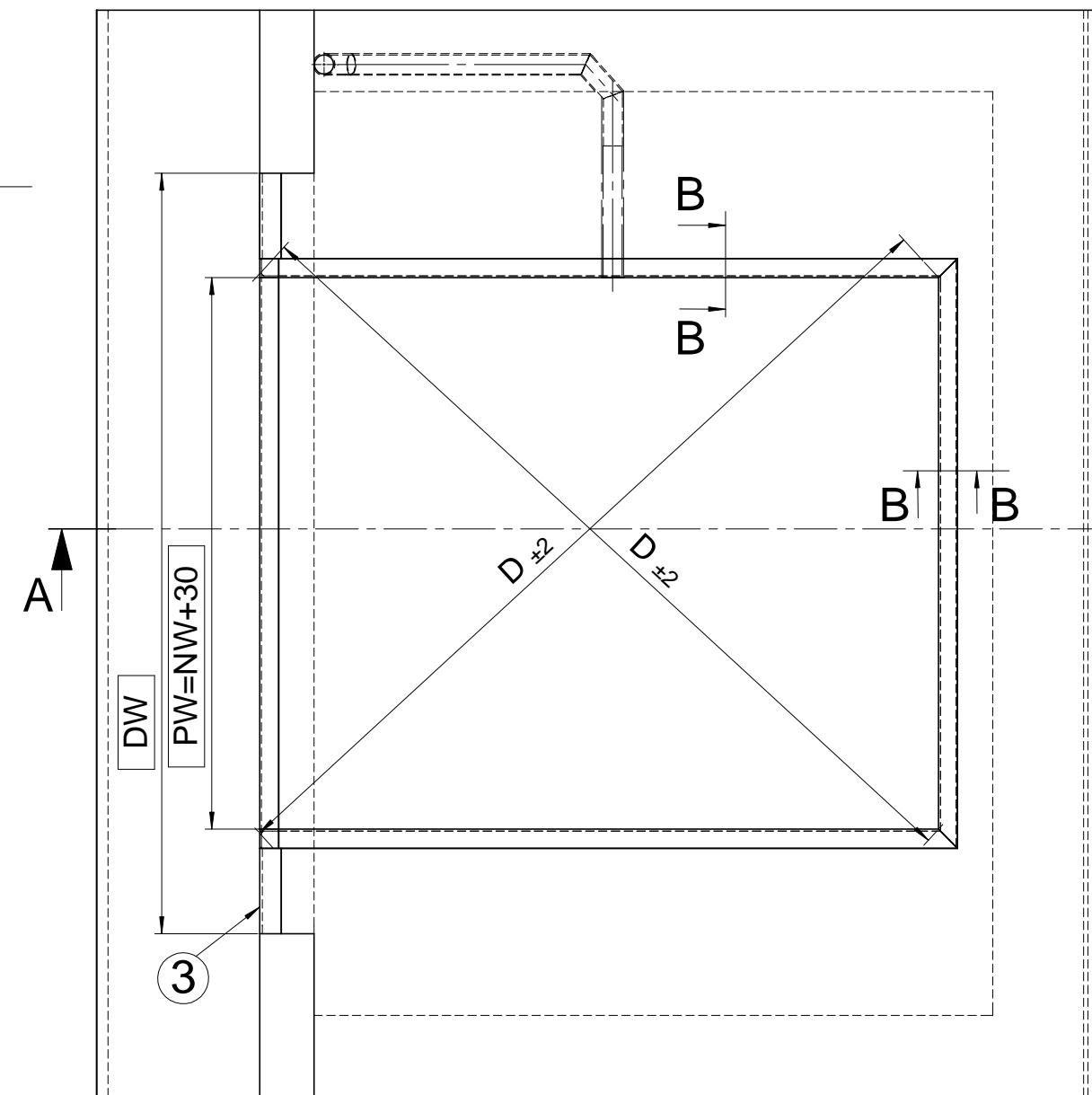
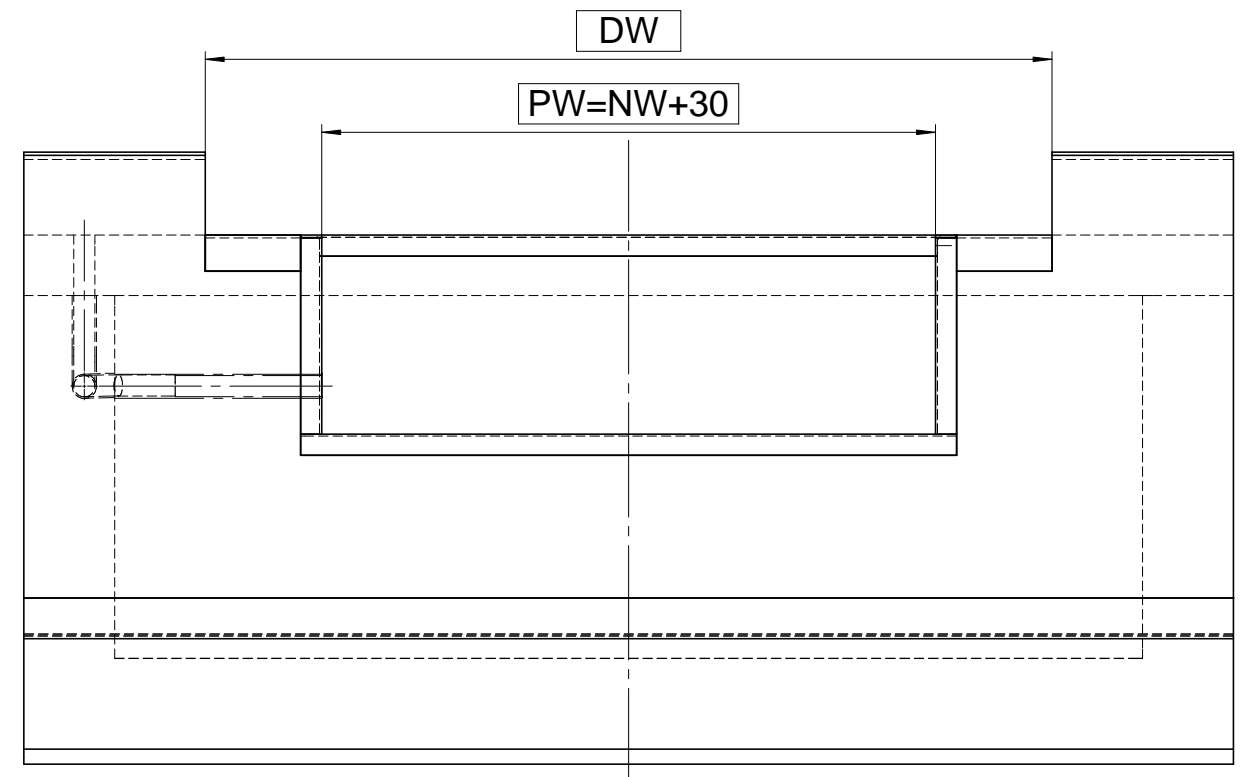
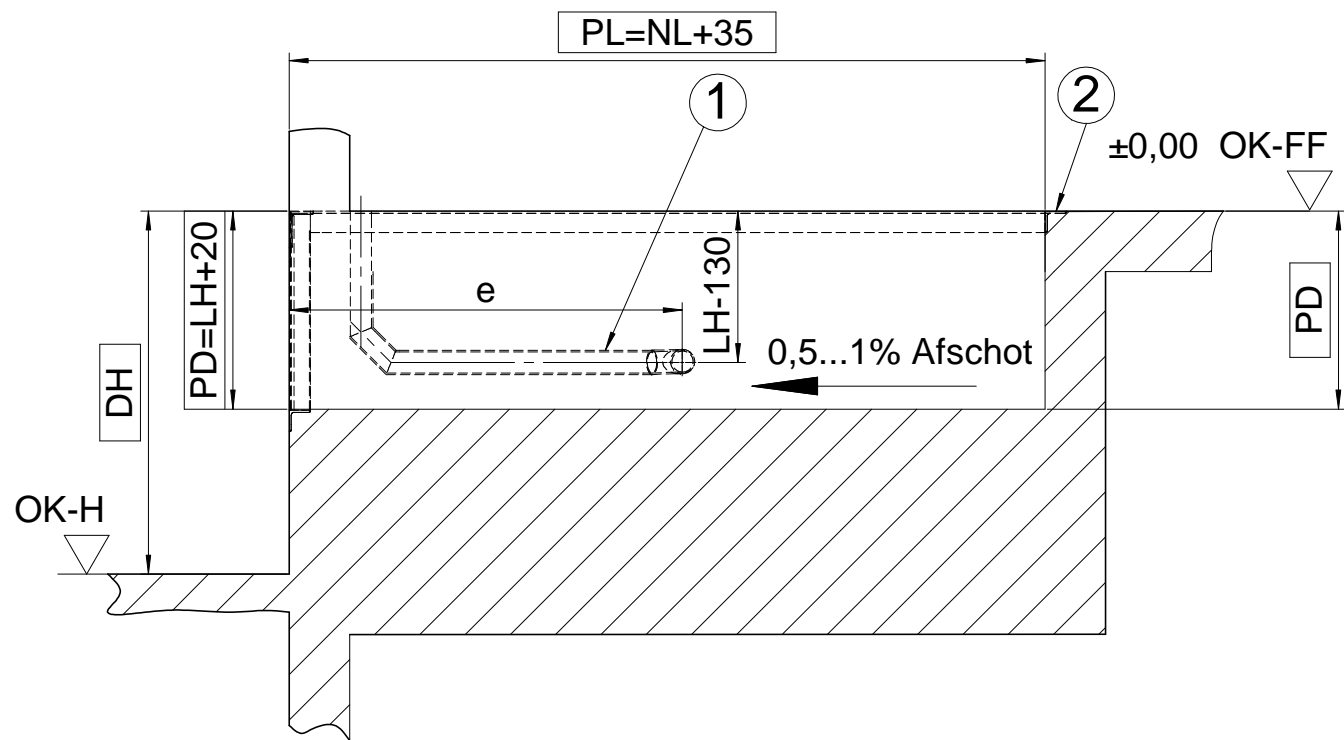
Last Saved: TaviB, 19.09.2014 15:08:26

Drawing Number: **040-NF-PIT-134105-NL**

Material:

novoferm
Docking Solution und Service GmbH
Springrad 4, D-30419 Hannover

A3
Sheet 2 of 3



NW	PW
2000	2030
2100	2130
2200	2230
2250	2280

LH	Bouwhoogte
NL	Deklengte
PW	Inbouwbreedte
PL	Inbouw lengte
PD	Inbouwdiepte
OK-H	Bovenkant bestrating
OK-FF	Bovenkant afgewerkte bedrijfsvloer
DW	Deurbreedte
DH	Kadehoogte

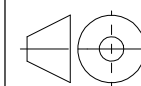
Deze tekening bestaat uit 3 pagina's

NL	2000	2500	2750	3000
LH	600	600	600	600
PD	620	620	620	620
PL	2035	2535	2785	3035
e	1510	1710	2050	2180

It is forbidden by law to copy, duplicate this document, to transmit it to any third party or to misuse it in any way.
The drawing remains our property and is to be returned immediately after use.

General Tolerance:
ISO 2768-mK

Debur and
break
sharp edges



Scale: 1:25

Revision: 01

Semifinished product:

Name	Date
Drawn B. Octavian	04.06.2014
Checked	
Quality-A.	

Title:

Puttekening "Methode FZ"
t.b.v. L320

Last Saved: TaviB 19.09.2014 15:08:26

novoferm
Docking Solution und Service GmbH
Springrad 4, D-30419 Hannover

Drawing Number:

040-NF-PIT-134105-NL

A3

Sheet 3 of 3

Material: