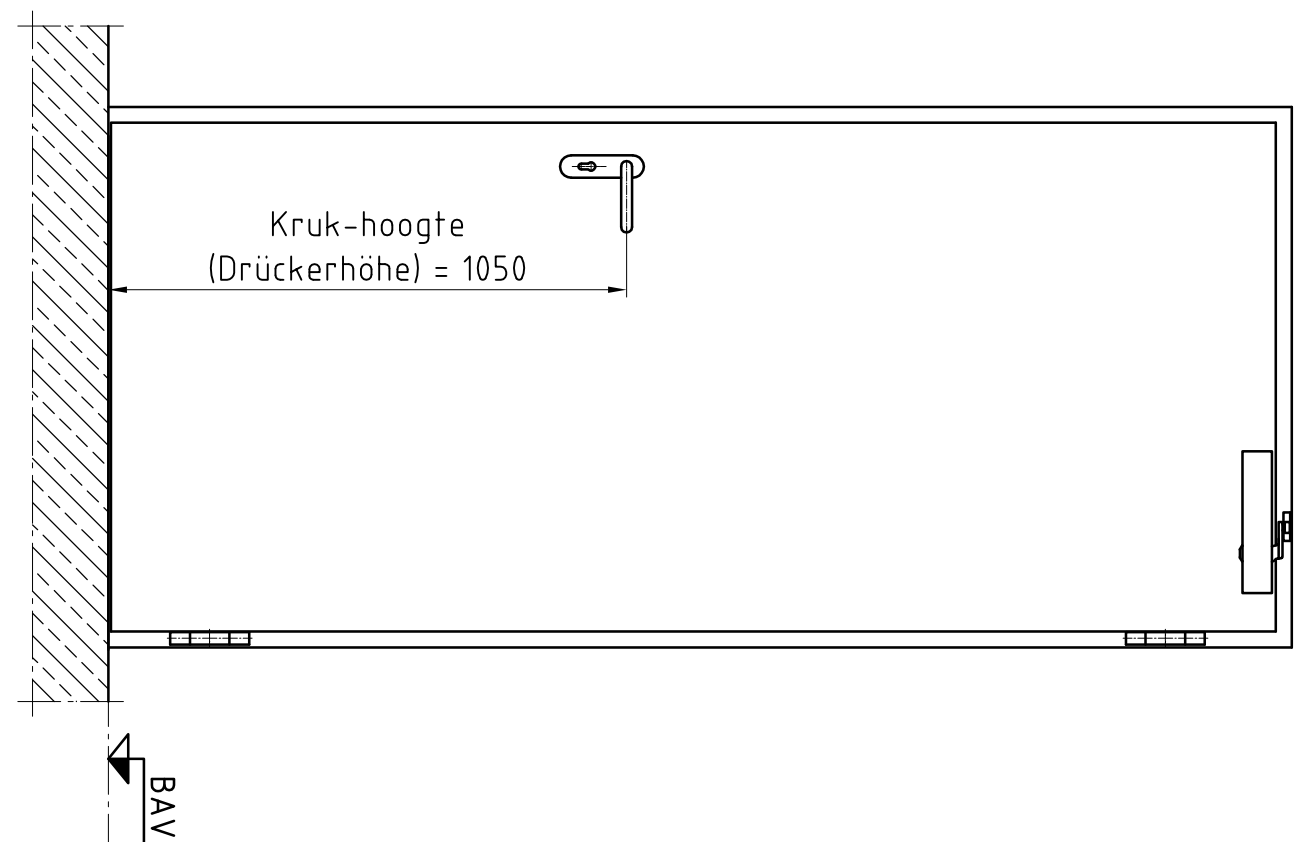
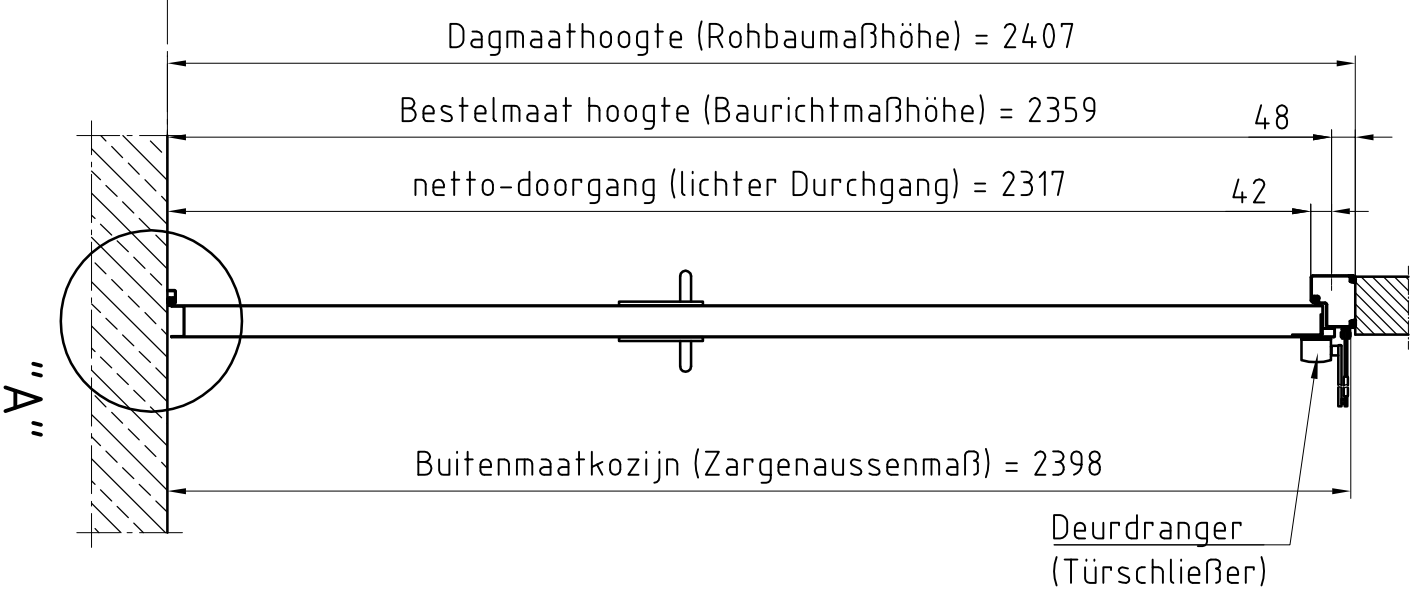


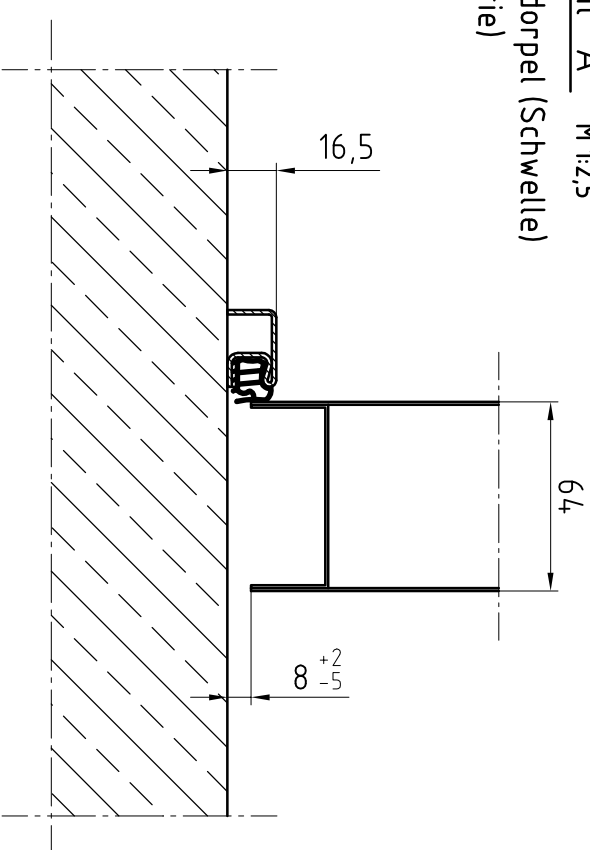
Deuraanzicht Scharnierzijde
(Türansicht von Bandsseite)
 (niet op schaal (unmaßstäblich))



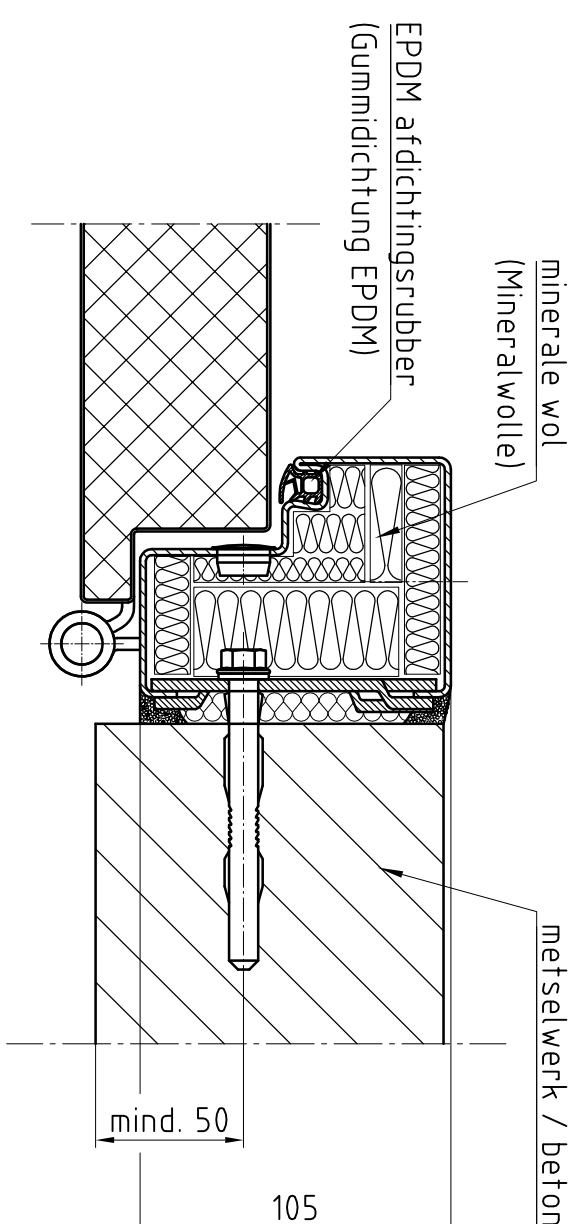
Doorsnede (Schnitt)



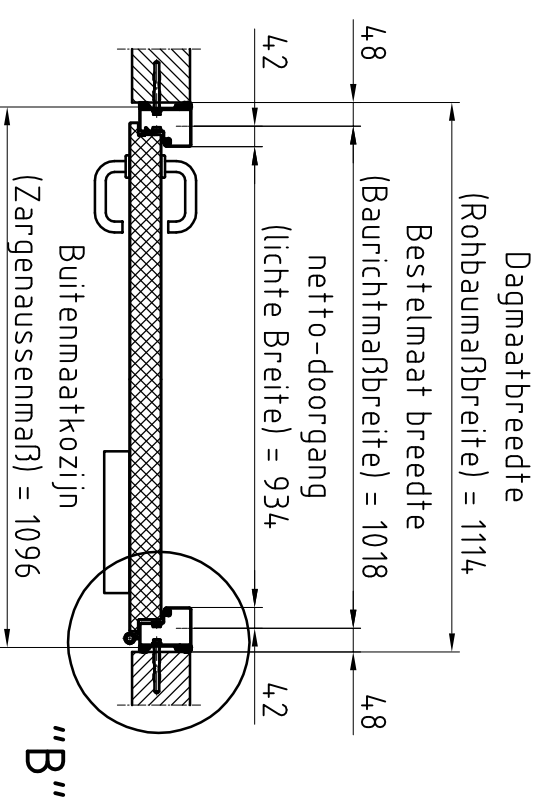
Detail "A" M 1:2,5
 BE-2 dorpel (Schwelle)
 (is optie)



Detail "B" M 1:2,5
 Blokkozijn Type 1
 gevuld met minerale wol (is optie)



Bovenaanzicht (Draufsicht)



Type kozijn Zargentyp	Blokkozijn Type 1 metselwerk / beton
Onderafdichting Schwelle	BE-2
RAL-kleur Oppervlache	Grondlak RAL 9016
Beslag Beschlag	Kruk/Kruk Zwarte kunststof
Deurdranger Türschließer	GEZE TS 4.000

Eerste uitvoering			
Opmerkingen:			
Klant:	NF Niederlande		
Type deur:	NovoPorta Premio El ₂ 60-1 met blokkozijn		
	Standaard uitvoering		
aantal:	1	Pagina: 1	Formaat: A3



Please note the protection notice this drawing According to DIN 34 or ISO 16016.