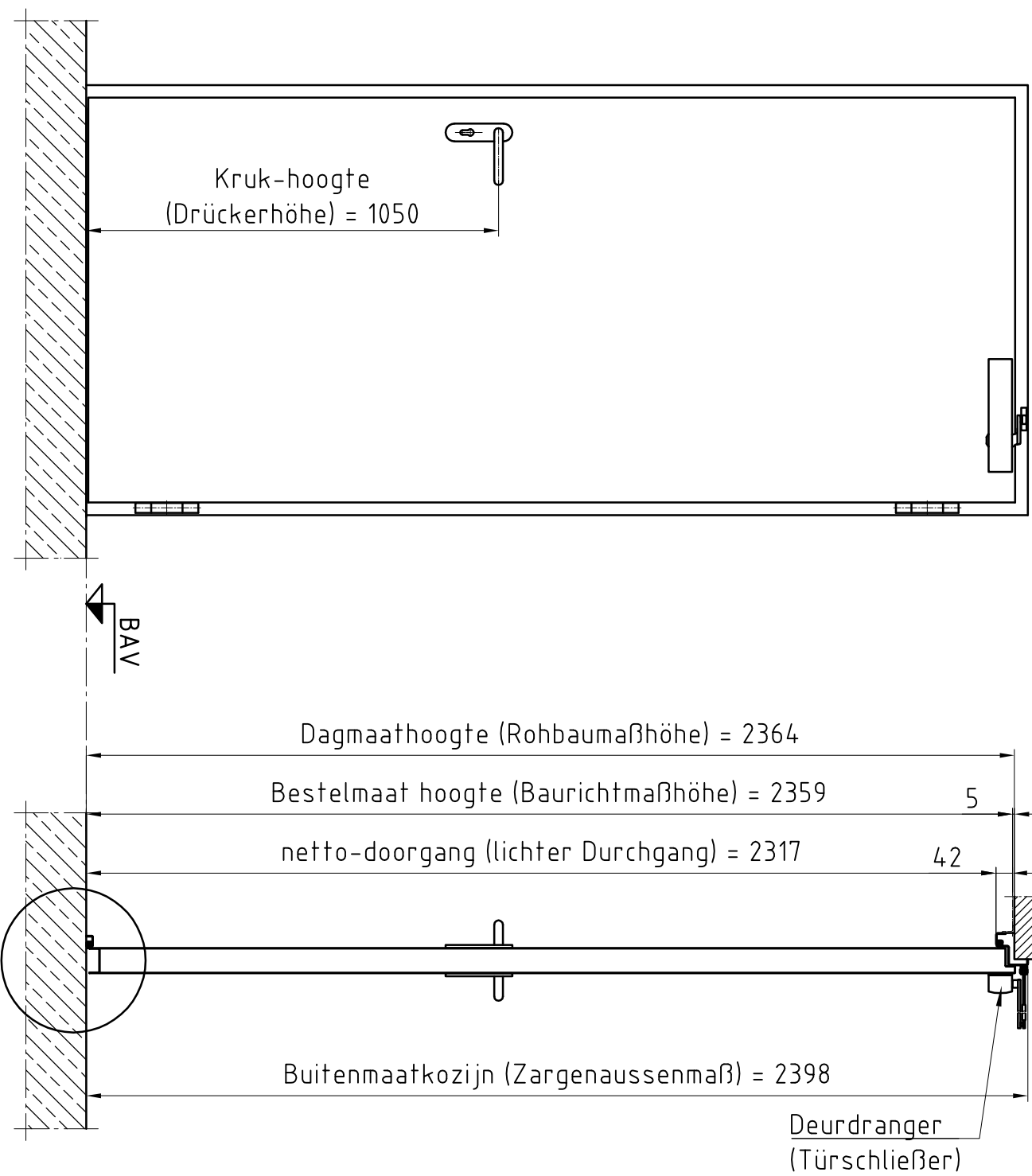
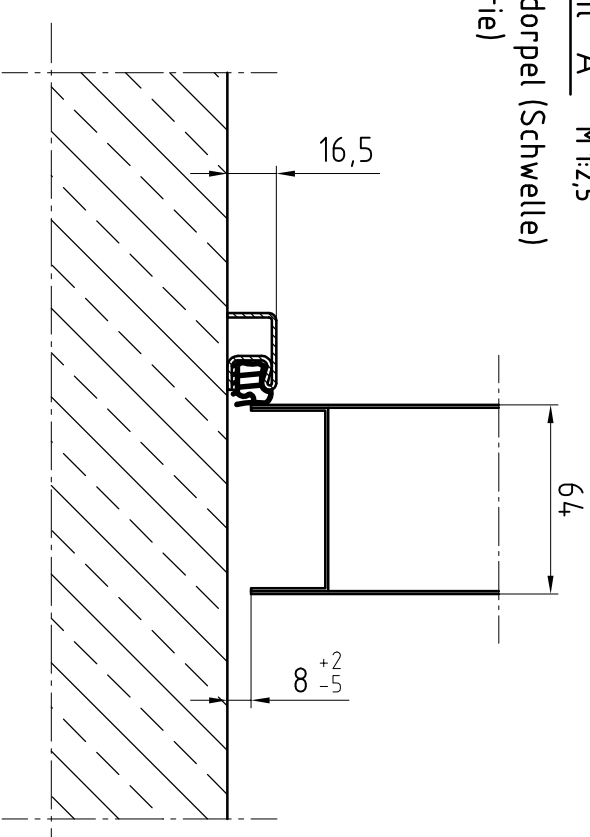


Deuraanzicht Scharnierzijde
(Türansicht von Bandsseite)
 (niet op schaal (unmaßstäblich))

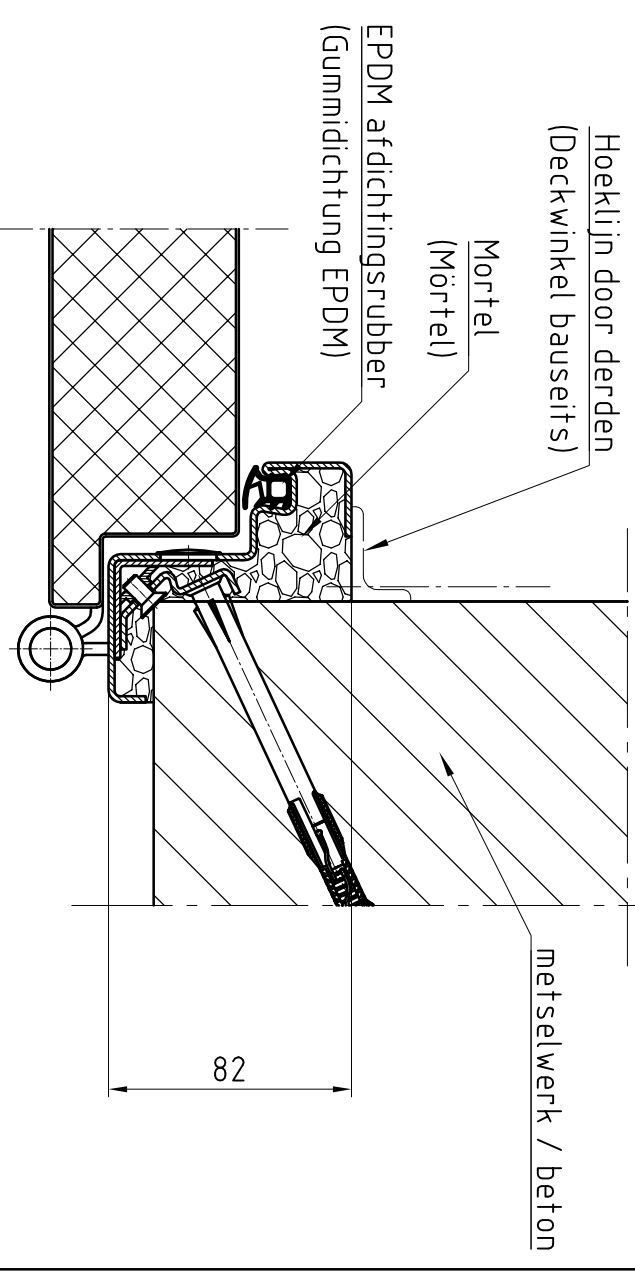
Doorsnede (Schnitt)



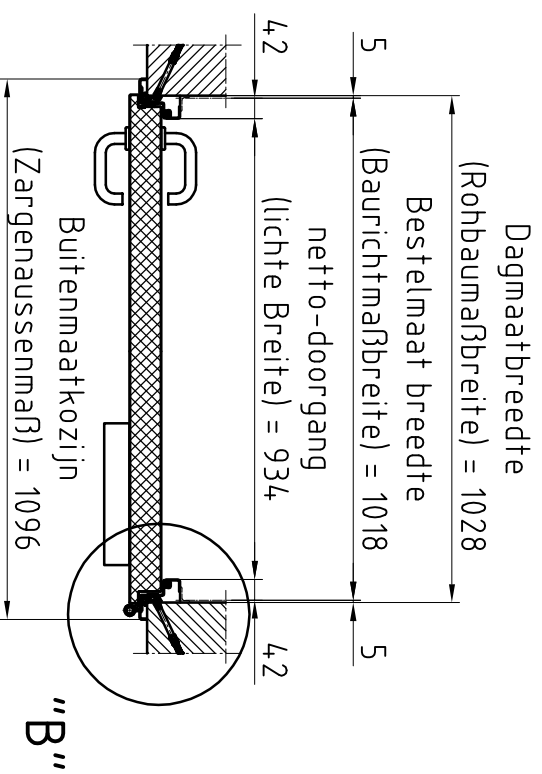
Detail "A" M 1:2,5
 BE-2 dorpel (Schwelle)
 (is optie)



Detail "B" M 1:2,5
 hoekkozijn (Eckzarge)
 gevuld met mortel (is optie)



Bovenaanzicht (Draufsicht)



Type kozijn Zagentyp	hoekkozijn metselwerk / beton	Eerste uitvoering	
Onderafdichting Schwelle	BE-2	Opmerkingen:	
RAL-kleur Oppervlache	Grondlak RAL 9016	Klant:	NF Niederlande
Beslag	Kruk/Kruk	Type deur:	NovoPorta Premio E ₂ 60-1 met hoekkozijn
Deurdranger Turschließer	Zwarte kunststof GEZE TS 4.000	Met verdeckte montage en zonder aanslag in de vloer	
		Please note the protection notice this drawing According to DIN 34 or ISO 16016.	
		aantal:	1
		Pagina:	1
		schaal:	1:1,5, 1:2,5
		Formaat:	A3
		Naam:	
		datum:	
		Voor accord:	