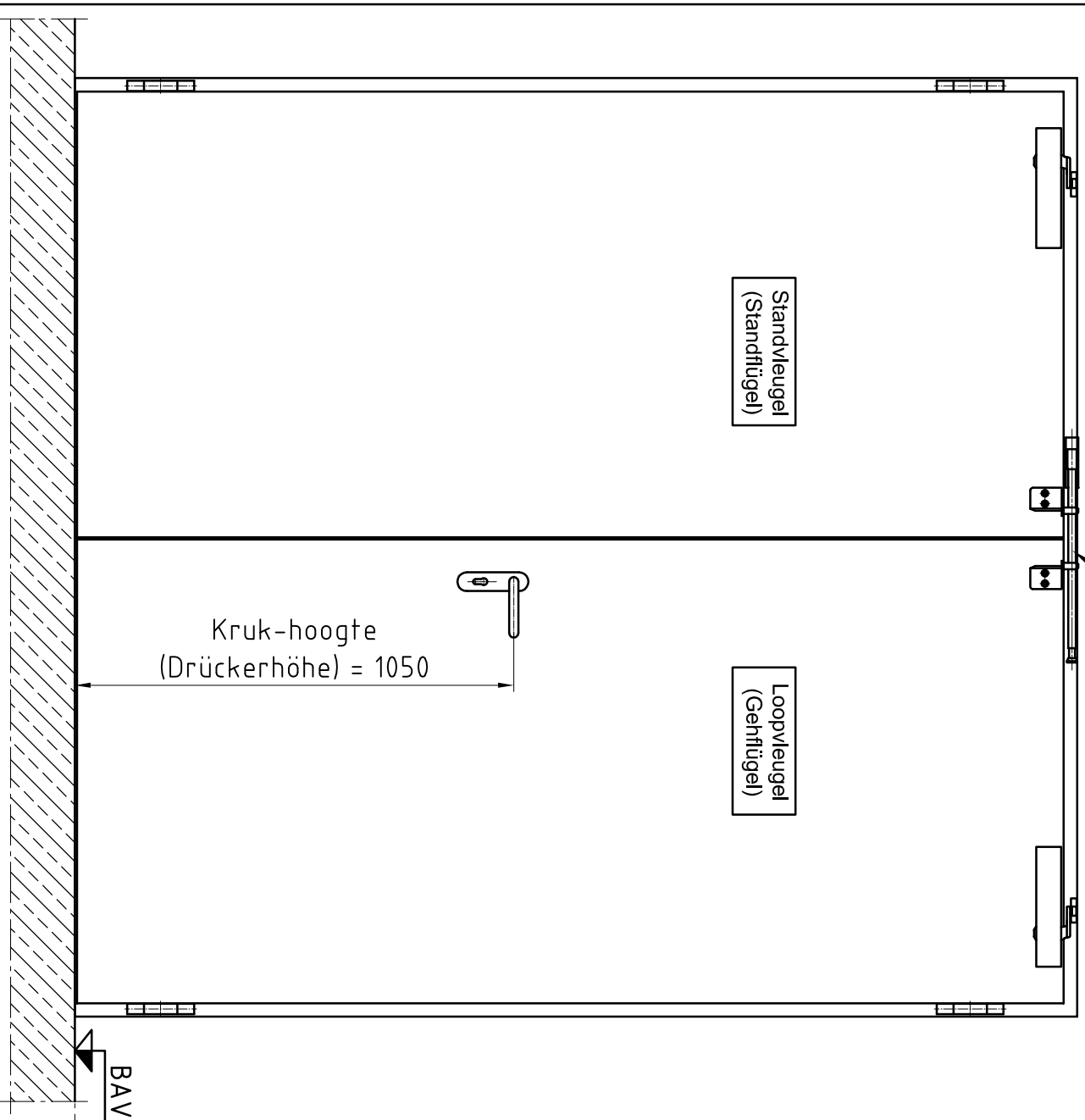
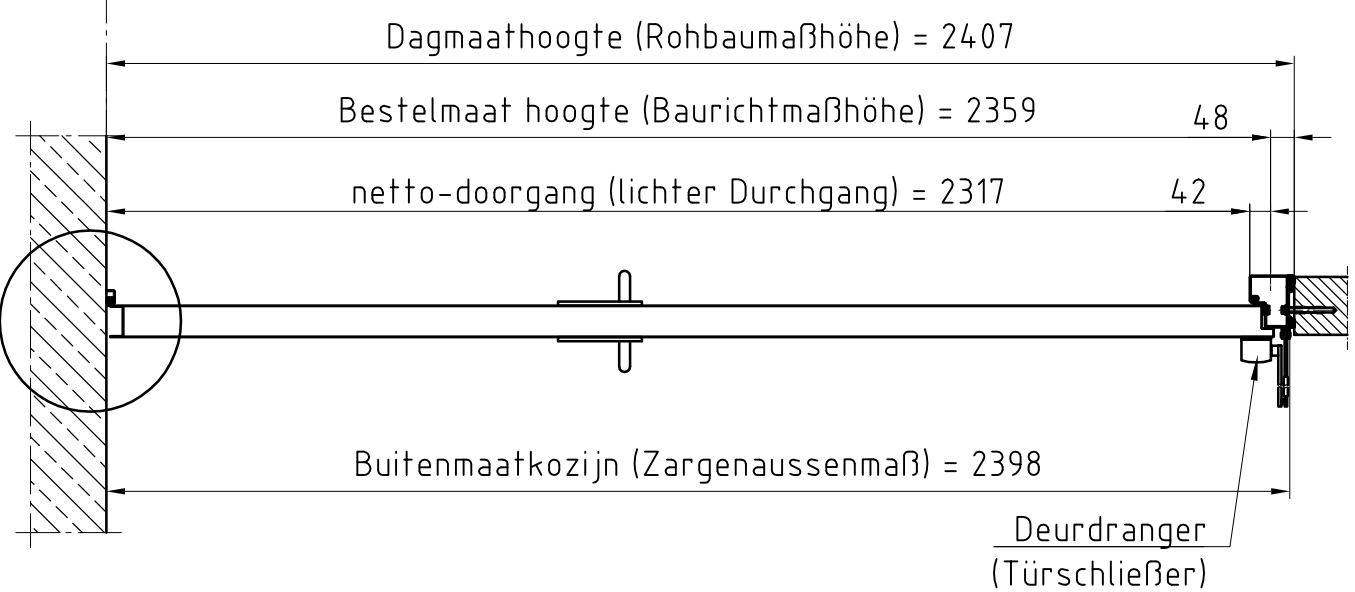


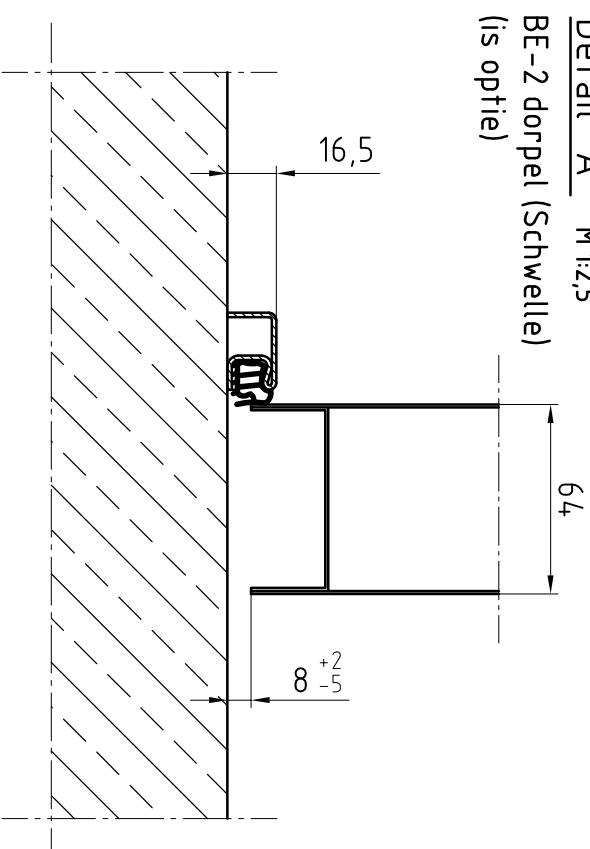
Deuraanzicht Scharnierzijde  
(Türansicht von Bandsseite)  
(niet op schaal (unmaßstäblich))



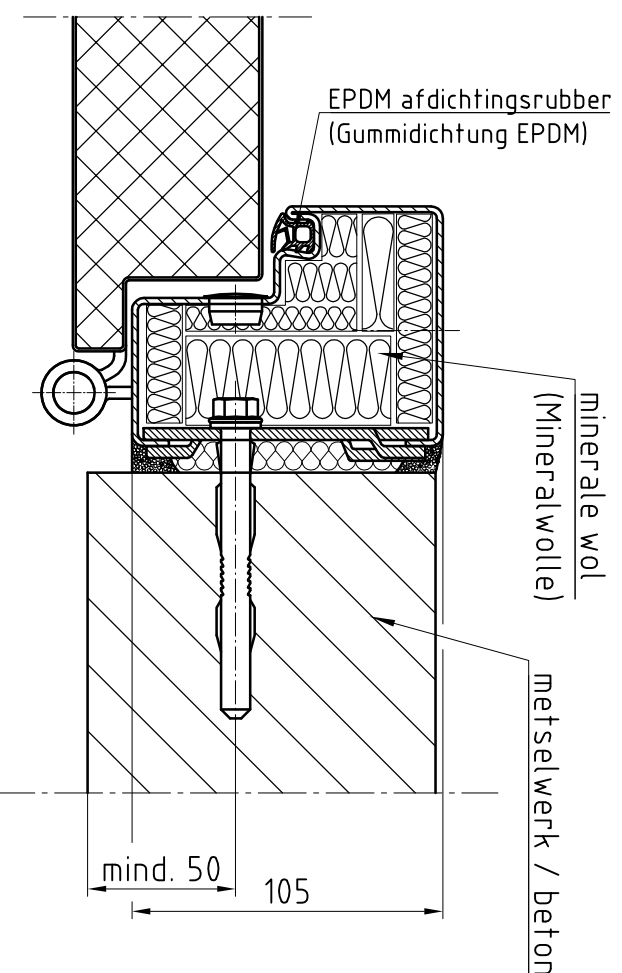
Doorsnede (Schnitt)



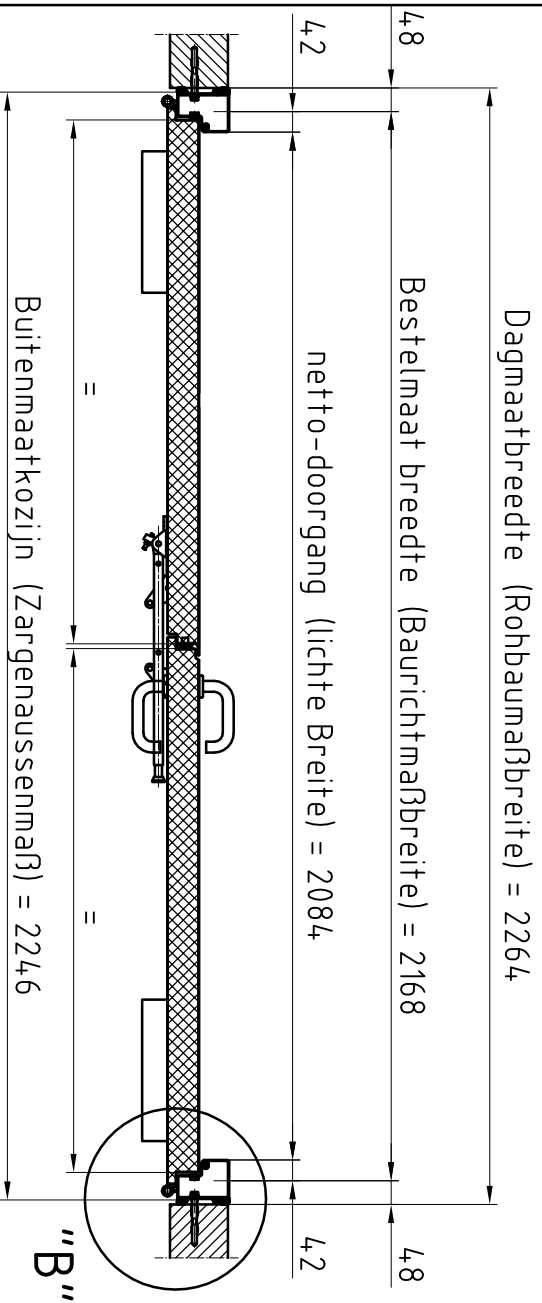
Detail "A" M:1:2,5  
BE-2 dorpel (Schwelle)  
(is optie)



Detail "B" M:1:2,5  
Blokkozijn Type 1  
gevuld met minerale wol (is optie)



Bovenaanzicht (Draufsicht)



Type kozijn Zargentyp	Blokkozijn Type 1 metselwerk / beton
Onderafdichting Schwelle	BE-2
RAL-kleur Oberfläcche	Gronolak RAL 9016
Beslag Deurdranger	Kruk/Kruk Zwarte kunststof GEZE TS 4.000
Türschließer	

Erste uitvoering	
Opmerkingen:	
Klant:	NF Niederlande
Type deur:	NovoPorta Premio El <sub>2</sub> 60-2 met blokkozijn
Voor accord:	
Naam:	
datum:	

Standaard uitvoering



Please note the protection notice this drawing According to DIN 34, or ISO 16016.

aantal:	1
Pagina: schaal:	1 1:15, 1:2,5
Formaat:	A3