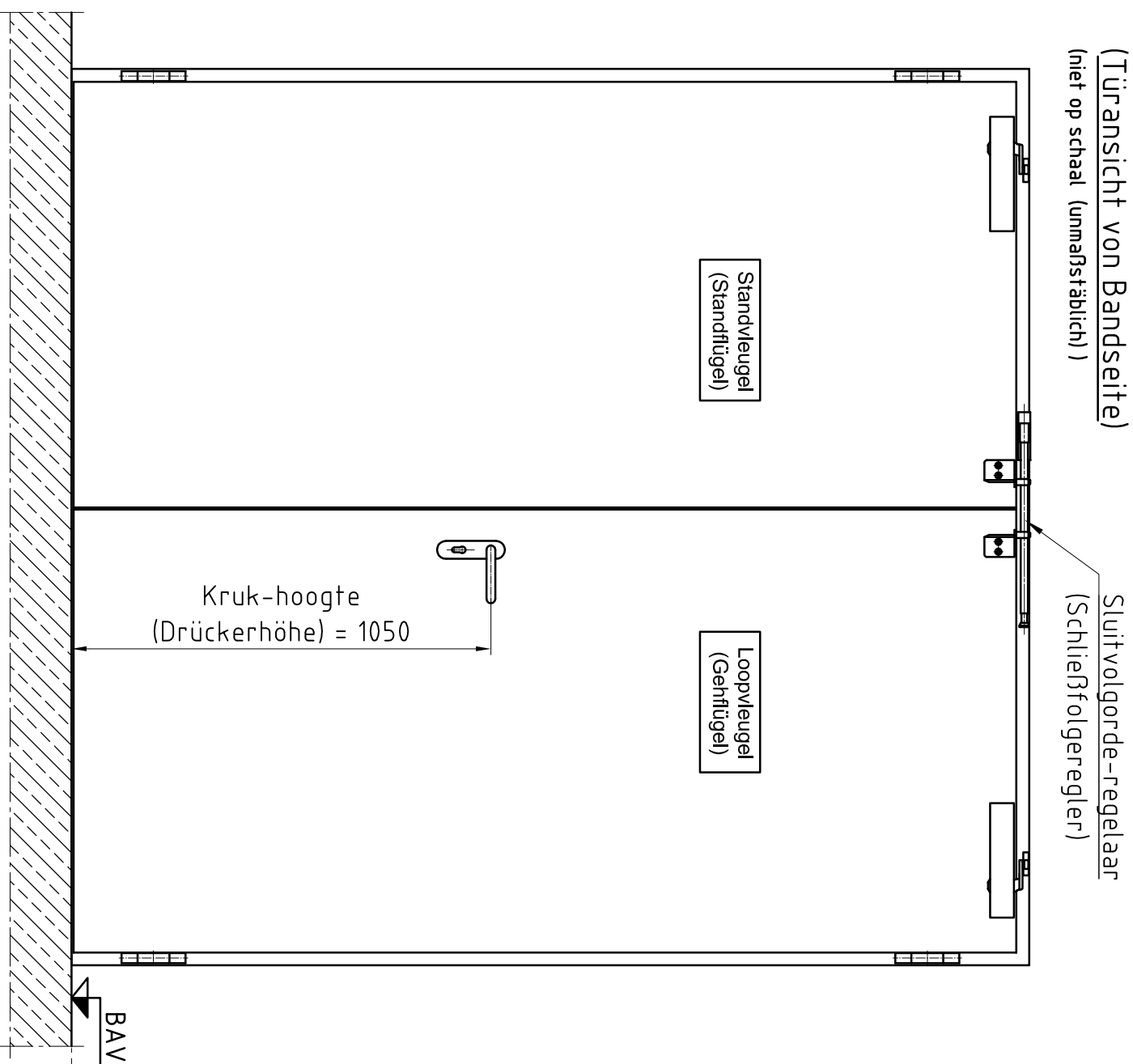
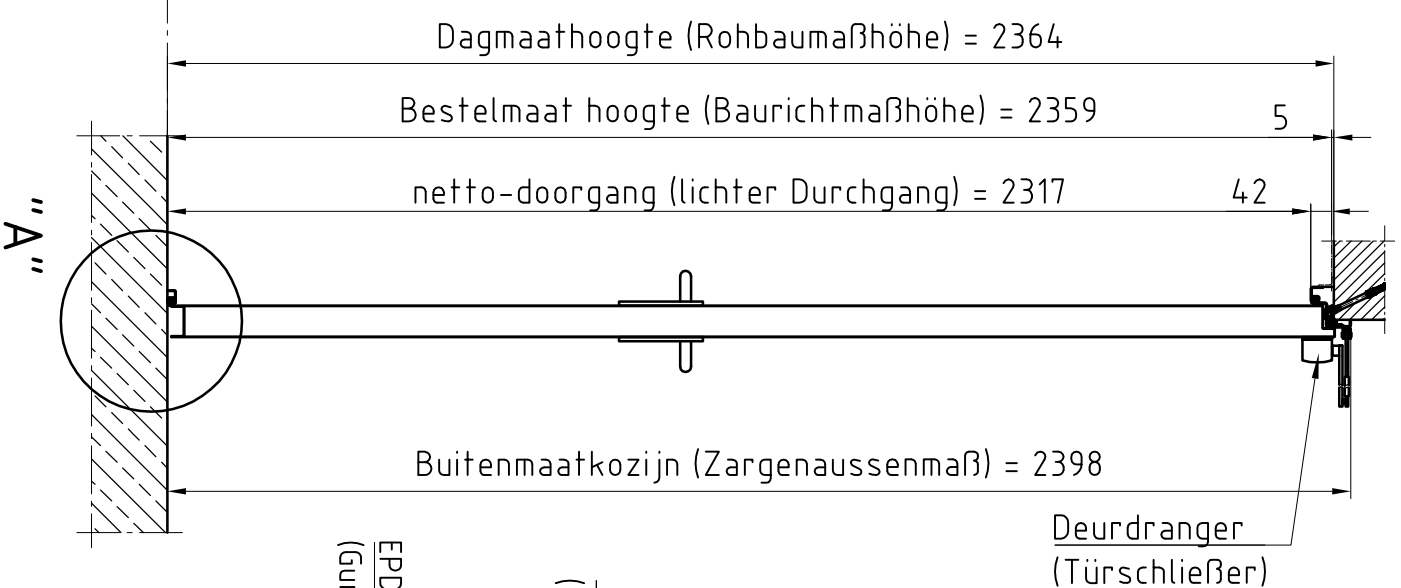


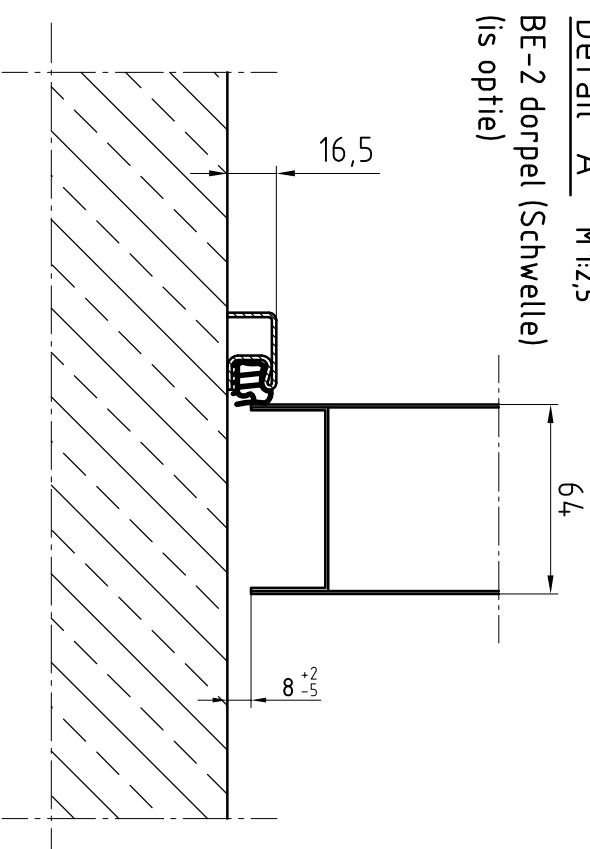
Deuraanzicht Scharnierzijde
(Türansicht von Bandsseite)
(niet op schaal (unmaßstäblich))



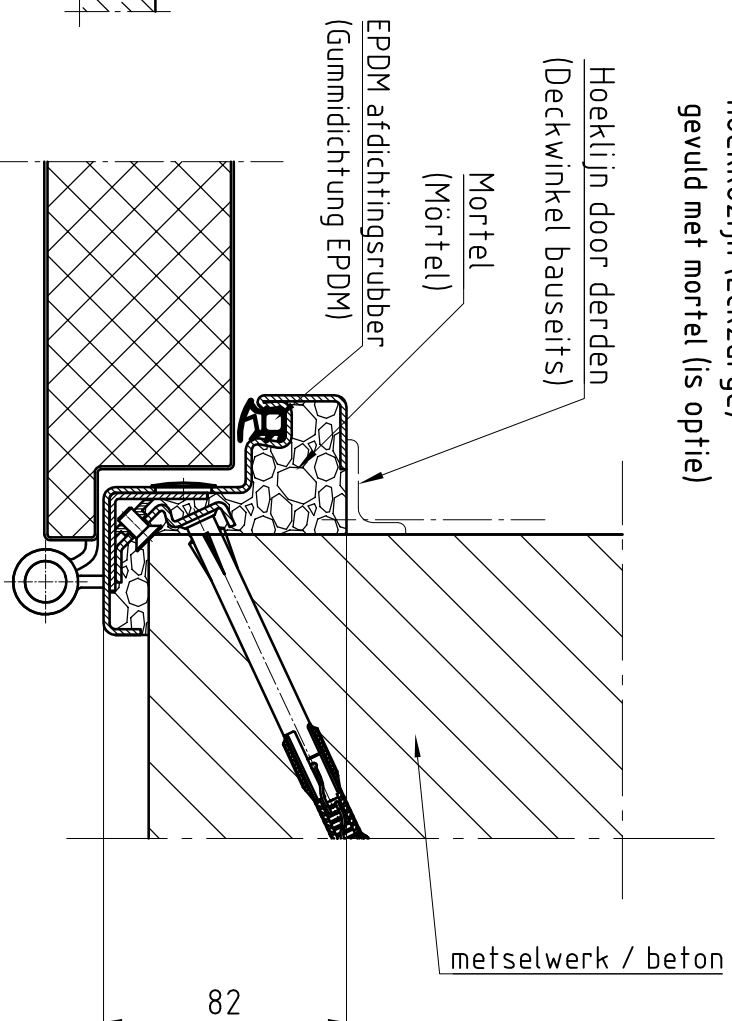
Doorsnede (Schnitt)



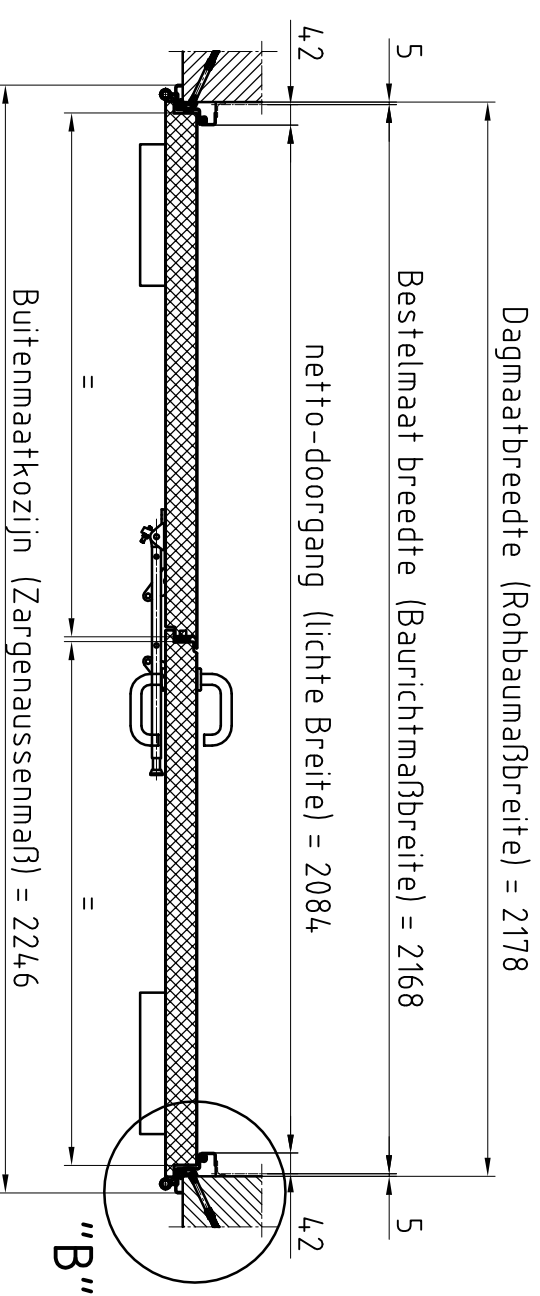
Detail "A" M:1:2,5
BE-2 dorpel (Schwelle)
(is optie)



Detail "B" M:1:2,5
hoekkozijn (Eckzarge)
gevuld met mortel (is optie)



Bovenaanzicht (Draufsicht)



Type kozijn Zargentyp	hoekkozijn metselwerk / beton
Onderafdichting Schwelle	BE-2
RAL-kleur Oberfläche	Gondlak RAL 9016
Beslag Deurdranger	Kruk/Kruk Zwarte kunststof GEZE TS 4.000
Türschließer	

Eerste uitvoering			
Opmerkingen:			
Klant:	NF Niederlande		
Type deur:	NovoPorta Premio E ₂ 60-2 met hoekkozijn		
Met verdeckte montage en zonder aanslag in de vloer			
		Voor accord:	
Naam: _____ datum: _____			
aantal:	1	Pagina:	1
schaal:	1:1,5, 1:2,5	Formaat:	A3

Please note the protection notice this drawing According to DIN 34, or ISO 16016.