

**Montage-,
Bedienungs-
und
Wartungsanleitung
für
Schwingtore**

Baureihe K8
hand- oder kraftbetätigt

Art.-Nr. 80189023, Stand: 10/2020

GB

Installation, operating and maintenance instructions

Up-and-over door series K8

Manual or power operated

F

Notice de montage, d'utilisation et de maintenance

Portes basculante Série K8

à manoeuvre manuelle ou motorisée

NL

Montage-, bedienings- en onderhoudshandleiding

kanteldeur Serie K8

handbediend of aangedreven

S

Monterings-, bruks- och underhållsanvisning

Vipportar tillverkningsserie K8

hand- eller eldriven

CZ

Návod k montáži, obsluze a údržbě výklopných vrat

Konstrukční řada K8

ovládaná ručně nebo elektricky

PL

Instrukcja montażu, obsługi i konserwacji bram uchylnych

Typoszereg K8

obsługa ręczna lub mechaniczna

H

Szerelési-, kezelési és karbantartási útmutató

Billenőkapukhoz K8 termékcsalád

kézi- vagy gépi működtetésű

RO

Instrucțiuni de montaj, utilizare și întreținere

porți batante Seria constructivă K8

acționate manual sau automat

SLO

Navodila za montažo, uporabo in vzdrževanje

dvižnih vrat Serija K8

ročna ali električna

BG

Инструкция за монтаж, използване и поддръжка

врати с хоризонтално Отваряне Серия K8

с ръчно или механизирано задействане



DE	Deutsch	3
GB	English	5
F	Français	7
NL	Nederlands	9
S	Svenska	11
CZ	Český	13
PL	Polski	15
H	Magyar	17
RO	Românesc	19
SLO	Slovenski	21
BG	Български	23



1.05-2.05



25-27

DE	LEISTUNGSERKLÄRUNG	25
GB	DECLARATION OF PERFORMANCE	25
F	DÉCLARATION DE PERFORMANCE	25
NL	PRESTATIEVERKLARING	25
S	HÅLLBARHETSFÖRKLARING	26
CZ	PROHLÁŠENÍ O VLASTNOSTECH	26
PL	DEKLARACJA WŁAŚCIWOŚCI UŻYTKOWYCH	26
H	TELJESÍTMÉNYNYILATKOZAT	26
RO	DECLARAȚIE DE PERFORMANȚĂ	27
SLO	IZJAVA O LASTNOSTI	27
BG	ДЕКЛАРАЦИЯ ЗА ЕКСПЛОАТАЦИОННИ ПОКАЗАТЕЛИ	27

Die Tor-Herstellerhaftung erlischt bei nicht ordnungsgemäß durchgeführter Montage.

- Montage nur durch entsprechend qualifizierte Einbauer unter Berücksichtigung der Anforderungen aus EN 12604 und EN 12453 -

Bitte vor der Montage sorgfältig lesen

Bestimmungsgemäßer Gebrauch Garagentore:

Garagentore sind für den Einbau in Zugangsbereichen von Personen in privat genutzten Garagen vorgesehen und ihre Verwendung besteht darin, eine sichere Zufahrt für Waren und Fahrzeuge im Wohnbereich begleitet oder geführt von Personen sicherzustellen.

Obwohl Garagentore nach nationalen und internationalen Normen geprüft sind und nach dem Stand der Technik gebaut werden, können von ihnen Gefahren ausgehen.

Der nicht bestimmungsgemäße Gebrauch von Toren liegt insbesondere in den folgenden Fällen vor:

- Wenn sie nicht nach der bestimmungsgemäßen Verwendung eingesetzt werden
- Nutzung ohne Beachtung der Mindestschutzniveaus nach EN 12453
- Wenn sie unsachgemäß instand gehalten oder unsachgemäß gewartet werden, insbesondere durch nicht kompetente Personen
- Wenn über die normale Handkraft hinausgehende Lasten auf das Torblatt einwirken (Torblatt nur lastfrei öffnen und schließen bzw. dem Öffnen und Schließen nicht absichtlich entgegenzuwirken)
- Bei Verwendung von nicht dazugehörigen oder unkorrekt eingestellten Antrieben
- Bei dem Ein- oder Anbringen nicht bestimmungsgemäßer Komponenten und Bauteile in oder an das Tor, das Schließsystem oder den Antrieb und oder Veränderungen an dem Originallieferzustand dieser.
- Am Tor oder dessen Bestandteil Veränderungen oder Modifikationen vorgenommen wurden
- Bei Nichtbeachtung der Montage-, Bedienungs- und Wartungsanleitung, der jeweiligen landesspezifischen Normen und Richtlinien sowie geltender Sicherheitsvorschriften
- Das Tor sich nicht im sicherheitstechnisch einwandfreien Zustand befindet
- Torelemente, Antriebe und Funksteuerungen sind kein Spielzeug für Kinder. Das Torelement ist nicht für die Nutzung von Personen (auch nicht von Kindern) mit eingeschränkten geistigen, körperlichen oder sensorischen Fähigkeiten, fehlendem Wissen oder mangelnder Erfahrung geeignet. Das Tor kann jedoch in Bereichen eingesetzt werden, wo es in Reichweite von Kindern ist. Für die Anwendung als tragendes Bauteil ist ein Torelement nicht geeignet. Der Einbau muss entsprechend der Ausführung vertikal oder horizontal erfolgen. Die Laufschiene sind entsprechend lotrecht oder nach Montageangaben auszurichten.

Lieferumfang:

- Vormontiertes Schwingtor mit Zubehör (*handbetätigt*)
- ggf. Novoferm- Torantrieb mit abgestimmtem Zubehör (*kraftbetätigt*)

Zum Einbau benötigen Sie:

- folgende Werkzeuge: Zollstock / Maßband, Wasserwaage, Gabel- oder Steckschlüssel SW 10 und 13 – ggf. als Einsätze in Umschaltknarre, Kreuzschlitzschraubendreher PH Gr. 2, Bohrmaschine mit Bohrer entsprechend Wandaufbau, Kanthölzer, Metallsäge
- Befestigungsmaterial entsprechend der baulichen Gegebenheiten, Mindest-Schraubendurchmesser 6 mm

Achtung: Schwingtore nie an den Federn anheben oder tragen !
Vorsicht beim Öffnen von Schwingtoren für bauseitige Füllung (erhöhte Federspannung) !

Zahlenkombinationen in eckigen Klammern, beispielsweise [1.05 a], verweisen auf die entsprechende Seiten und Abbildungen im Bildteil.
Sämtliche Maßangaben in Millimeter. Technische Änderungen vorbehalten.

Montage

- 1 Tor in bzw. hinter die Öffnung stellen [1.05 a]
- 2 Deckenlaufschiene aus Transportklammer (wenn vorhanden) drücken [1.05 c], leicht ausklappen und Tor gegen Umfallen sichern [1.05 b].
- 3 Deckenlaufschiene hochklappen und gegen Absturz sichern [1.10 a]
- 4 Anschlusswinkel mit Flachrundschrauben und Sperrzahnmuttern M8 an Ankerschiene verschrauben [1.10 c, d].
- 5 Laufschienegefälle von 50 mm einhalten [1.10 b]
- 6 Deckenlaufschiene mittels Ankerschiene und Anschlusswinkel
a an der Decke verdübeln [1.10 c], Ankerschiene entsprechend Deckenhöhe einkürzen.

b an der Wand verdübeln [1.10 d].

- 7 Laufschieneverbinder mittels Wasserwaage ausrichten [1.10 d]
- 8 Transportsicherung (wenn vorhanden) entfernen und mit zugehörigen Schrauben für eine spätere Demontage aufbewahren [1.15 a, b].
- 9 Tor entriegeln und in die offene Endlage schieben [1.15 c, d].
- 10 Rahmen zum Torblatt parallel und winklig ausrichten [1.15 d]. Rechtwinkligkeit durch Vergleich der beiden Diagonalen prüfen, zusätzlich waagerechten Sitz des oberen Rahmenprofils und des Torblattes prüfen. Das Torblatt muss seitlich gleichmäßig Luft zu den Rahmenprofilen haben.
- 11 Anker je nach Einbauart (hinter oder in der Öffnung) [1.20 a, b, c] mit Torrahmen verschrauben. Bei Verwendung anderer Befestigungen ist sicherzustellen, dass diese ein mindestens gleich großes Lastaufnahmevermögen besitzen wie die mitgelieferten Anker.
- 12 Bei Einbau mit unterem Anschlag Anschlagprofil mit Bodenanker befestigen [1.20 d], sonst Anschlagprofil entfernen und Torrahmen 5 mm in den Fußboden einlassen.
- 13 Anker an Wand und Sturz verdübeln. Dabei Torrahmen nicht verdrehen.
- 14 Stopper in Laufschiene fixieren [1.25 a, b]
- 15 Laufschiene parallel zueinander und rechtwinklig zum Rahmenprofil oben ausrichten [1.25 a]. Die Montage ist richtig ausgeführt, wenn das Torblatt später in offener Endposition waagrecht [1.25 c] liegt und gleichzeitig beide Gummipuffer berührt.
- 16 Tor schließen und nochmals Spaltmaße zwischen Torblatt und seitlichen Rahmenprofilen prüfen [1.25 d]
- 17 Torgriff montieren [1.30 b]
- 18 Prüfen ob Torblatt ohne Kraftaufwand schließt [1.30 c]. Riegelstange soll mittig in Riegelblech Zarge eintauchen [1.30 c, d]. Höhenverstellung durch Langlöcher möglich. Mit Blechschrauben 6,3 x 16 sichern [1.30 e].
- 19 Moosgummistreifen zur Dämpfung der Schließgeräusche anbringen
a 3 x im Torrahmen von innen gesehen oben.
b 2 x im Torrahmen von außen gesehen unten.
Die Klebeflächen müssen sauber, staub- und fettfrei sein
- 20 Probelauf durchführen. Dabei auf richtige Federspannung achten [2.05 a, b, c]. Torblatt muss beim Schließen im oberen Drittel auspendeln (Winkel zwischen Hebelarm und seitlichem Rahmenprofil ca. 60°).
- 21 Veränderung der Federspannung [2.05 d1, d2, d3, d4]
Achtung: Sollte eine Veränderung der Federspannung erforderlich sein, so ist geeignete persönliche Schutzausrüstung zu tragen und das Torblatt gegen Absturz zu sichern !
Torblatt in die offene Endstellung bringen und sichern . Oberen Federstecker entfernen. Stablen Schraubendreher bzw. Rundstahl 8mm in die gebogene Lasche der oberen Federaufhängung einstecken und Federspannung durch höheres bzw. tieferes Einhängen der „Nase“ in das Federspannband erhöhen bzw. erniedrigen. Ein unterschiedliches Einhängen der linken zur rechten Feder um ein Loch ist zulässig. Oberen Federstecker wieder aufstecken.
- 22 Ggf. Torantrieb und Zubehör nach separater Montageanleitung montieren.
Bei Montage eines Antriebes ohne Tresorverriegelung (Verriegelungsset 3-fach) muss die manuelle Verriegelung des Tores demontiert werden, hierzu beide Riegelbleche an der Zarge demontieren und zusammen mit den Schrauben für evtl. spätere Wiederverwendung aufbewahren.

Demontageanleitung

- Demontage nur durch qualifizierte Monteure -

Bitte vor der Demontage sorgfältig lesen

Zur Demontage benötigen Sie folgende Werkzeuge:

- Hammer, Meißel, Gabel- oder Steckschlüssel SW 10 und 13

Achtung: Schwingtore nie an den Federn anheben oder tragen !

- 23 Ggf. vorhandenen Antrieb inkl. Zubehör gemäß separater Anleitung demontieren.
- 24 Garagenfußboden im Bereich des Bodeneinstandes des Tores aufstemmen, so dass die seitlichen Rahmenprofile und ggf. das Anschlagprofil freiliegen.
- 25 Tor schließen und gegen Umfallen sichern
- 26 Anker von Wand, Sturz und Boden sowie Torrahmen abschrauben
- 27 Deckenlaufschiene gegen Absturz sichern.
- 28 Befestigung der Deckenlaufschiene lösen
- 29 Ankerschiene demontieren
- 30 Deckenlaufschiene einklappen
- 31 Tor aus der Öffnung entfernen
- 32 Transportsicherung anbringen – wenn vorhanden
- 33 Deckenlaufschiene auf Transportsicherung schieben
- 34 Torelement aus der Wandöffnung entnehmen und zusammen mit Zubehör der Verwertung zuführen.

Bedienungs- und Wartungsanleitung

Die Tor-Herstellerhaftung erlischt bei nicht ordnungsgemäß durchgeführter Bedienung, Wartung und/oder wenn keine Original-Ersatzteile zum Einsatz kommen, sowie bei jeglichen eigenmächtigen Änderungen an der Torkonstruktion. Dieses Tor ist für die private Nutzung vorgesehen. Bei gewerblicher Nutzung sind die entsprechenden nationalen und internationalen Vorschriften zu beachten.

Bedienung:

Die mechanischen Einrichtungen dieses Tores sind so beschaffen, dass eine Gefahr für die Bedienperson bzw. in der Nähe befindlicher Personen hinsichtlich Quetschen, Schneiden, Scheren und Erfassen soweit wie möglich vermieden wurde. Zur sicheren Benutzung des Tores sind folgende Punkte zu beachten:

- Vor und während der Torbetätigung sicherstellen, daß sich außer der Bedienperson keine Personen oder Gegenstände in Reichweite beweglicher Teile (z.B. Hebelarm, Torblatt, Laufrollen, etc.) des Tores befinden.
- Eine ggf. vorhandene Schlupftür muss sich in sicherer Position befinden: Die sichere Position der Schlupftür ist gegeben, wenn die Falle des Schlosses vollständig in das Schließblech eingerastet ist.
- Handbedienung des Schwingtores ist nur mit dem Außengriff, dem Innengriff oder dem Zugseil zulässig. Hierbei darf kein Eingriff in bewegliche Teile durch die Bedienperson erfolgen.
- Schwingtor öffnet im unteren Bereich selbsttätig und läuft beim Schließen in der oberen Hälfte selbsttätig zu.
- Beim Öffnen das Torblatt bis in die Endstellung schieben und vor weiteren Handlungen Stillstand abwarten. Ausreichende Federspannung muss vorhanden sein. **Achtung: Federspannung darf nur durch qualifizierte Monteure verändert werden!**
- Der Betrieb dieses Tores ist nur in einem Umgebungstemperaturbereich zwischen -20° und $+40^{\circ}$ C zulässig.
- Der A-bewertete Schalldruckpegel beträgt weniger als 70 dB
- Beim Schließen des Schwingtores die Riegel sicher einrasten lassen.
- Schlossfunktion (bei Handbetätigung)
 - Mit ganzer Schüsseldrehung im UZS Schloss entsperren, Schlüssel abziehen, nun ist ständiges Öffnen und Schließen des Schwingtores ohne Schlüssel durch Griffdrehung möglich.
Griffposition horizontal = Nullstellung
Griffdrehung 45° rechts = Riegelstangen einziehen
Griffdrehung 45° links = Riegelstangen ausfahren
 - Zum Verriegeln des Tores volle Schüsseldrehung gegen UZS und Griffdrehung 45° links, Schlüssel abziehen
 - Durch Verschiebung des inneren Ent- bzw. Verriegelungsknopfes ist das Öffnen und Schließen ohne Schlüssel möglich.
- Bei Ausrüstung dieses Tores mit einem
 - Novoferm- Torantrieb gemäß beigefügter Leistungserklärung (R-500, N-423, N-563S oder B-1200):
Zur Sicherstellung der erklärten Leistungseigenschaften sind die zusätzlichen Hinweise zu Montage, Inbetriebnahme, Bedienung und Wartung in der Anleitung des Torantriebes zu berücksichtigen.
 - nicht explizit genannten Torantrieb:
Die Toranlage muss dabei allen gültigen EU-Richtlinien (Maschinenrichtlinie, Niederspannungsrichtlinie, EMV-Richtlinie usw.) sowie allen einschlägigen nationalen und internationalen Normen und Vorschriften entsprechen.
Sie muss durch den Hersteller konform zu o.g. Leistungserklärung ordnungsgemäß mit einem Typenschild und dem CE-Zeichen gekennzeichnet werden. Darüber hinaus muss eine Übergabedokumentation in Landessprache erstellt und vom Betreiber während der gesamten Nutzungsdauer des Tores sicher verwahrt werden.
 - Torantrieb muss bei vorhandener Schlupftür ein Schlupftürkontakt Extra 412 8K2 montiert werden.

Montage, Inbetriebnahme und Einstellungen von Torantrieb dürfen nur durch entsprechend qualifizierte Monteure erfolgen !

Wartung:

Die Wartungsintervalle sind abhängig von Nutzungshäufigkeit und Einsatzbereich; mindestens aber einmal im Jahr.

Wartung durch Laien oder qualifizierte Monteure:

- Drehpunkte des Schwingtores mit Silikonspray einsprühen, Laufschielen

säubern und mit Silikonspray einsprühen.

- Schließzylinder nicht ölen; bei Schwergängigkeit nur mit Graphitspray gängig machen.
- Für ausreichende Belüftung (Trocknung) des Anschlagprofils und der seitlichen Rahmenprofile sorgen; der Wasserablauf muss gewährleistet sein.
- Schwingtor vor ätzenden, aggressiven Mitteln wie Säuren, Laugen, Streusalz usw. schützen. Zur Reinigung nur milde Haushaltsreiniger verwenden.
- Schwingtore mit Holzfüllungen sind werkseitig vorbehandelt und somit gegen Blaufäule und Schädlinge imprägniert. Die bauseitige farbliche Weiterbehandlung muss bei Holzfüllungen innerhalb von 4 Wochen ab Lieferung bei max. 20% Holzfeuchte mit handelsüblichen Holzschutzlasuren oder geeigneten Malerlacken erfolgen. Zu vermeiden sind dunkle Lasuren bzw. Lacke.
- Schwingtore mit Stahlfüllungen sind werkseitig mit Polyester pulverbeschichtet. Die bauseitige farbliche Weiterbehandlung muss innerhalb von 3 Monaten ab Lieferung erfolgen.
Hierzu empfehlen wir folgende Vorgehensweise:
 1. Oberfläche gründlich mit Wasser, haushaltsüblichem Spülmittel und Lappen/ Schwamm reinigen, vorher - wenn nötig - grobe Verschmutzungen mit Brennspritus oder Lösemittel abreiben
 2. Trocknen lassen
 3. Leicht anschleifen mit feiner Körnung (180 - 220)
 4. Oberfläche staubfrei machen
 5. Mit Kunstharzlack (1-K-Acryllack) für den Außenbereich überlackieren
 6. Trocknen lassen
- Entsprechend der örtlichen atmosphärischen Belastung ist in zeitlichen Abständen eine farbliche Nachbehandlung vorzunehmen.
- Weitergehende Wartungsarbeiten dürfen nur durch entsprechend qualifizierte Monteure erfolgen. Wartungsberichte müssen während der gesamten Nutzungsdauer des Tores verwahrt werden.

Wartung durch qualifizierte Monteure:

- Schrauben und Klemmverbindungen auf festen Sitz prüfen und ggf. nachziehen.
- Verschleißteile überprüfen und, falls erforderlich, gegen Original- Ersatzteile tauschen.
- Auf richtige Federspannung achten. Torblatt muss beim Schließen im oberen Drittel auspendeln. Sollte eine Veränderung der Federspannung erforderlich sein, so ist gemäß Punkt 20 der Montageanleitung zu verfahren.
- Mehrfachfederpakete nach ca. 30.000 Betriebszyklen (auf/zu) ersetzen. Das ist erforderlich bei:

0 bis 5 Torbetätigungen pro Tag alle	16 Jahre
6 bis 10 Torbetätigungen pro Tag alle	8 Jahre
11 bis 20 Torbetätigungen pro Tag alle	4 Jahre

5 bzw. 10 Jahre Werksgarantie

Neben der Gewährleistung aufgrund unserer Verkaufs- und Lieferbedingungen gewähren wir für Holztore 5 bzw. für Stahltore 10 Jahre Werksgarantie bei max. 50.000 Betriebszyklen auf o.g. Schwingtore. Sollten diese oder Teile davon, nachweisbar wegen Material- oder Fabrikationsfehlern, unbrauchbar oder in der Brauchbarkeit erheblich beeinträchtigt sein, werden wir diese nach unserer Wahl unentgeltlich nachbessern oder neu liefern.

Für Schäden infolge mangelhafter Einbau- und Montagearbeiten, fehlerhafter Inbetriebsetzung, nicht ordnungsgemäßer Bedienung und Wartung sowie nicht sachgemäßer Beanspruchung wird keine Haftung übernommen. Entsprechendes gilt auch für Schäden, die durch den Transport, höhere Gewalt, Fremdeinwirkung oder natürliche Abnutzung sowie besondere atmosphärische Belastungen entstanden sind. Dies gilt insbesondere für die Grundierung und Holzaufgaben.

Die bauseitige farbliche Endbehandlung muss bei Holzfüllungen innerhalb von 4 Wochen bei max. 20% Holzfeuchte, bei Stahlfüllungen innerhalb von 3 Monaten ab Lieferung erfolgen.

Nach eigenmächtigen Änderungen oder Nachbesserungen von Funktionsteilen oder Aufbringen von zusätzlichem Füllungsgewicht, welches von den vorgeschriebenen Mehrfachfederpaketen nicht mehr ausgeglichen wird, kann keine Haftung übernommen werden.

Mängel sind uns unverzüglich schriftlich anzuzeigen; die betreffenden Teile sind uns auf Verlangen zuzusenden. Die Kosten für den Aus- und Einbau, Fracht und Porti werden von uns nicht übernommen. Stellt sich eine Beanstandung als unberechtigt heraus, hat der Besteller unsere Kosten zu tragen.

Diese Garantie ist nur gültig in Verbindung mit der quittierten Rechnung und beginnt mit dem Tage der Lieferung.

Incorrect installation renders the door manufacturer's liability null and void.

– Installation only by suitably qualified installers in accordance with the requirements of EN 12604 and EN 12453 –

Please read these instructions carefully prior to installation.

Intended use of garage doors

Garage doors are intended for installation in areas accessed by people in privately used garages. They are for use in domestic settings to ensure articles and vehicles, accompanied or driven by people, gain safe access.

Although garage doors are tested to national and international standards and manufactured in accordance with best engineering practice, they can pose hazards.

Use of the doors is classified as improper particularly in the following cases:

- Their use does not conform to the intended use
- Failure to observe the minimum protection specified in EN 12453 during utilization
- Improper maintenance or servicing, particularly by unauthorized individuals
- Application of loads exceeding normal manual pressure on the door leaf (never apply loads to door leaf when opening and closing; never intentionally try to hinder opening and closing)
- Use of inappropriate or incorrectly configured operators
- Installation or attachment of improper components and parts in or to the door, the locking system or the operator and/or modification of their original as-delivered status
- Changes to or modifications of the door or its components
- Failure to observe the assembly, operating and maintenance instructions, respective country-specific standards and guidelines as well as applicable safety regulations
- The door is not in safe working order
- Door elements, operators and remote controls are not children's toys

The door element is not suitable for use by people (including children) with limited mental, physical or sensory capacities or a lack of experience or knowledge. However, the door can be used in areas where it is within reach of children.

A door element is not suitable for use as a load-bearing component. The door must be installed vertically or horizontally in keeping with its design. Accordingly, the tracks must be perpendicular or aligned as specified in the installation instructions.

Scope of delivery:

- Pre-assembled up-and-over door with accessories (*manually operated*)
- When applicable, Novoferm door operator with compatible accessories (*power operated*)

Before commencing installation, make sure you have:

- The following tools: Folding ruler / measuring tape, spirit level, open-end or socket wrench SW 10 and 13 – when applicable as inserts in reversible ratchet –, Phillips screwdriver size 2, drill with bits according to wall structure, squared timber, metal saw
- Mounting material according to structural conditions, minimum screw diameter 6 mm

Caution: Never lift or carry the up-and-over doors by the springs!

Be careful when opening up-and-over doors with on-site infill (increased spring tension)!

Numbers in square brackets, e.g. [1.05 a], refer to the corresponding pages and illustrations in the illustration section.

All dimensions in millimetres. Subject to technical alterations.

Installation

- 1 Place the door in or behind the opening [1.05 a].
- 2 Press the horizontal tracks out of the transport clasps (if present) [1.05 c], fold out slightly and secure the door against tipping [1.05 b].
- 3 Fold up the horizontal tracks and secure them against falling [1.10 a].
- 4 Screw the connecting bracket to the anchor rails using round-head screws and M8 locking nuts [1.10 c, d].
- 5 Maintain a track gradient of 50 mm [1.10 b].
- 6 Horizontal tracks with anchor rails and connecting brackets:
 - a Fix the to the ceiling [1.10 c]. Shorten anchor rails according to ceiling height.
 - b Fix to the wall [1.10 d].
- 7 Align track connector using a spirit level [1.10 d].

8 Remove the transport lock (if present) and keep it safe with the corresponding screws for any subsequent dismantling [1.15 a, b].

9 Unlock the door and push it into the open end position [1.15 c, d].

10 Align the frame parallel and at an angle to the door leaf [1.15 d]. Check perpendicularity by comparing the two diagonals. Also check the horizontal position of the upper frame profile and the door leaf. The door leaf must have even gaps at the frame side profiles.

11 Depending on the type of installation (behind or in the opening) [1.20 a, b, c] screw the anchors to the door frame. If using other fasteners, make sure their load absorption capacity is at least equal to that of the anchors supplied.

12 For installation with a lower rebate, fix rebate profile using the floor anchor [1.20 d]. Without a lower rebate, remove rebate profile and set door frame 5 mm into the floor.

13 Fix anchor to wall and header. Do not twist the door frame when fixing.

14 Fix stopper in tracks [1.25 a, b].

15 Align tracks parallel to each other and at right angles to the top of the frame profile [1.25 a]. Installation is correct when the door leaf rests horizontally [1.25 c] in the open end position and simultaneously touches both rubber buffers.

16 Close the door and re-check gaps between the door leaf and frame side profiles [1.25 d].

17 Install door handle [1.30 b].

18 Check whether the door leaf closes without force [1.30 c]. The bolt bar should enter the centre of the staple plate [1.30 c, d]. Height adjustment possible via long holes. Secure with self-tapping screws 6.3 x 16 [1.30 e].

19 Fix foam rubber strips to dampen noise when closing

a 3 x in upper door frame from inside.

b 2 x in lower door frame from outside.

The adhesive surfaces must be clean and free of dust and grease.

20 Perform test. Check spring tension [2.05 a, b, c]. When closing, the door leaf must swing out in the upper third (angle between lever arm and frame side profile approx. 60°).

21 Adjust of the spring tension [2.05 d1, d2, d3, d4].

Caution: If spring tension needs to be adjusted, wear suitable personal protective equipment and secure the door leaf to prevent it from moving!

Move the door leaf to its open end position and secure it. Remove upper spring cotter. Insert a sturdy screwdriver or 8mm steel bar into the bent over tab of the upper spring suspension and increase or decrease the spring tension by hooking the "lug" higher or lower into the spring tensioning strap. The left and right springs may be hooked at different levels by up to one hole. Replace the upper spring cotter.

22 When applicable, install the door operator and accessories according to separate installation instructions.

When installing an operator without a multi-point locking system (3x locking set), manual locking of the door must be dismantled by removing both staple plates on the frame and storing them together with the screws for possible later reuse.

Dismantling instructions

– Dismantling only by qualified persons –

Please read these instructions carefully prior to dismantling.

The following tools are required for dismantling:

- Hammer, chisel, open-end or socket wrench SW 10 and 13

Caution: Never lift or carry the up-and-over doors by the springs!

23 When applicable, dismantle existing operator incl. accessories according to separate instructions.

24 Prise open the garage floor in the area of the floor recess of the door so that the frame side profiles and, when applicable, the rebate profile are exposed.

25 Close door and secure against moving.

26 Unscrew anchors from wall, header and floor as well as door frame.

27 Secure horizontal tracks against falling.

28 Loosen the fixings on the horizontal tracks

29 Dismantle the anchor rails.

30 Fold in horizontal tracks.

31 Remove the door from the opening.

32 Attach transport lock – if available.

33 Slide the horizontal tracks onto the transport lock.

34 Remove the door element from the wall opening and recycle it together with accessories.

Series K8 – Manual or power operated

Operating and maintenance instructions

Incorrect operation or maintenance renders the manufacturer's liability null and void, as does failure to use original spare parts or any unauthorized changes to the structure of the door. This garage door is designed for private use. If used commercially, compliance with corresponding national and international regulations is mandatory.

Operation:

The mechanical equipment of this door is designed to mitigate to the greatest possible extent the risk of anyone operating or standing near the door being crushed, cut, clipped or otherwise injured. To ensure safe use of the door, the following points must be observed:

- Before and during the cycle make sure that there are no persons or objects, except for the operator, within range of moving parts (e.g. door, leaf, rollers, etc.).
- Any existing pass door must be in a safe position:
The pass door is in safe position when the lock's catch is fully engaged in the edge plate.
- Manual operation of the up-and-over door is permissible using only the outdoor or indoor handles, or the hand pull. Operators must not interfere with moving parts.
- The up-and-over door opens by itself in the lower area and runs shut by itself in the upper half when closing.
- When opening, push the door leaf to its in end position and wait until it has come to a standstill before taking any other action. Sufficient spring tension must be present. Caution: The spring tension may only be adjusted by a qualified installer!
- Operation of this door is only permissible at temperatures between -20°C and +40°C.
- The A-weighting sound pressure level is less than 70 dB.
- Make sure the bolt engages securely when closing the up-and-over door.
- Lock function (for manual operation)
 - Unlock with a full clockwise turn of the key. Remove the key. It is now possible to open and close the up-and-over door continuously without a key by turning the handle.
Handle in horizontal position = zero position
Handle rotation 45° right = retracts bolt bars
Handle rotation 45° left = extends locking bars
 - To lock the door, fully turn the key anti-clockwise and turn the handle 45° left. Remove the key.
 - The inside unlocking/locking knob can be activated to enable opening and closing without a key.
- When the door is equipped with an operator,
 - The system must comply with all applicable EU Directives (Machinery, Low Voltage, EMC Directives, etc.), as well as with all applicable national and international norms and regulations.
 - The system must be duly fitted with a type plate and CE mark by the manufacturer, and a conformity declaration must have been issued.
 - Handover literature must be available in the local language and must be securely kept for the service lifetime of the garage door.
 - If a pass door is present, an Extra 412 8K2 pass door contact must be fitted.

Installation, commissioning and adjustments of the door operator may only be carried out by suitably qualified installers!

Maintenance:

Maintenance intervals depend on the frequency of use and area of application, but at least once a year.

Maintenance tasks by unskilled or qualified persons:

- Spray the pivot points of the up-and-over door with silicone spray, clean the tracks and spray with silicone spray.
- Do not grease the lock cylinder. If it does not run smoothly, treat it with graphite spray.
- Ensure sufficient ventilation (drying) of the rebate profile and frame side profiles. Water drainage must also be ensured.
- Keep all corrosives or other aggressive agents such as acids, lyes, salts, etc. away from the up-and-over door. Use only mild household detergent to clean the door.
- Up-and-over doors with wood filling are pre-treated at the factory and therefore impregnated against blue stain and wood pests. Any further painting of the wood filling on site must be performed within 4 weeks from delivery. Standard wood varnishes or suitable trade paints must be used and applied at a maximum wood moisture content of 20%. Avoid using dark varnishes or paints.

- Steel-filled up-and-over doors are powder-coated with polyester at the factory. Any final processing at the site must be performed within 3 months from the date of delivery.

We recommend the following procedure:

1. Clean the surface thoroughly with water, household detergent and a cloth/sponge, rub off coarse soiling with methylated spirits or solvent beforehand if necessary
 2. Leave to dry
 3. Light sanding with fine grain (180 - 220)
 4. Remove dust from the surface
 5. Coat with synthetic resin lacquer (1-component acrylic lacquer) for exterior use
 6. Leave to dry
- Touch up the paint at intervals according to local environmental and atmospheric conditions.
 - Further maintenance work may be performed only by suitably qualified installers. Maintenance reports must be kept during the entire service life of the door.

Maintenance tasks by qualified persons only:

- Check screws and clamp connections for secure fit and tighten if necessary.
- Check the condition of any wearing parts and replace them with original spare parts if necessary.
- Check that the spring tension is correct. The door leaf must swing out in the upper third when closing. To adjust the spring tension, see section 20 of the installation instructions.
- Replace the multiple spring assemblies after approx. 30,000 cycles (open/close). This is necessary:

every 16 years	for 0 to 5 cycles a day
every 8 years	for 6 to 10 cycles a day
every 4 years	for 11 to 20 cycles a day

5- and 10-year manufacturer's guarantee

In addition to the warranty based on our conditions of sale and delivery, we guarantee the aforementioned up-and-over doors for 5 years (wooden doors) and 10 years (steel doors) when subject to no more than 50,000 cycles of operation. If material or manufacturing faults have demonstrably rendered the doors or parts of them unfit for use or have considerably impaired their usability, we shall, at our own discretion, repair or replace them free of charge. No guarantee is granted for damages caused by improper installation, commissioning, operation, maintenance or use. The same applies to any damage caused during transportation, by force majeure, foreign objects, natural wear and tear, or atmospheric influences. This applies in particular to the primer and wood finishes.

The final colour treatment on site must be carried out within 4 weeks at a maximum moisture content of 20% for wood fillings and within 3 months from delivery for steel fillings.

No liability is accepted if unauthorised changes or repair work are carried out on functional parts or additional filling weight is added which is not compensated by the prescribed multiple spring sets.

Any faults must be communicated to us in writing immediately, and the parts concerned must be sent to us upon request. We will not bear any costs of removal, installation, freight or postage. Should a complaint turn out to be unjustified, the customer must bear our costs.

This guarantee is only valid together with the signed invoice and starts on the day of delivery.

La garantie fabricant s'annule en cas de montage non conforme.

- Le montage ne doit être réalisé que par un personnel qualifié conformément aux exigences des normes EN 12604 et EN 12453 –

Veuillez lire attentivement ce document avant de procéder au montage

Usage conforme aux directives des portes de garage :

Les portes de garage sont conçues pour l'accès par des personnes à des garages à usage privé et visent à garantir l'acheminement sécurisé de marchandises et de véhicules, accompagnés ou pilotés par des personnes, dans la zone d'habitation.

En dépit du contrôle des portes de garage conformément aux normes nationales et internationales et de leur fabrication selon l'état actuel de la technique, elles peuvent présenter des dangers.

Les cas suivants constituent notamment un usage incorrect des portes :

- Utilisation des portes non conforme aux directives
- Utilisation sans prise en compte du degré de protection minimal prescrit par la norme EN 12453.
- Remise en état ou entretien incorrect, notamment réalisé par des personnes non qualifiées
- Application de charges supérieures à la force manuelle normale sur le tablier (N'ouvrir et ne fermer le tablier que s'il est hors charge ou ne pas faire obstacle intentionnellement à l'ouverture ou à la fermeture)
- Utilisation de motorisations non adaptées ou mal ajustées
- Installation ou fixation de composants et pièces non conformes dans ou sur la porte, le système de fermeture ou la motorisation, ou modifications apportées à l'état de livraison original de ces pièces.
- Changements ou modifications effectués sur la porte ou sur ses composants
- Non-respect de la notice de montage, d'utilisation et de maintenance, des normes et directives nationales correspondantes, et des consignes de sécurité en vigueur
- La porte n'est pas en parfait état technique de sécurité
- Les éléments de porte, les motorisations et les radiocommandes ne sont pas des jouets

L'élément de porte n'est pas adapté à une utilisation par des personnes (enfants inclus) dont les capacités physiques, sensorielles ou mentales sont limitées, ou des personnes sans expérience ou connaissances préalables suffisantes. La porte peut cependant être utilisée dans des zones à portée des enfants.

L'élément de porte n'est pas conçu pour une utilisation comme un élément porteur. Selon le modèle, le montage se réalise à la verticale ou à l'horizontale. Les rails de guidage doivent être alignés à la verticale ou selon les instructions de montage.

Matériel livré :

- Porte basculante prémontée avec accessoires (*activation manuelle*)
- Le cas échéant motorisation de porte Novoferm avec accessoires adaptées (*activation motorisée*)

Le montage requiert :

- les outils suivants : Mètre pliant /mètre-ruban, niveau à bulle, clé plate ou clé à pipe SW 10 et 13 – le cas échéant comme inserts dans un cliquet réversible, tournevis cruciforme PH Gr. 2 perceuse à forets pour structure de paroi, bois équarris, scie à métaux.
- Matériel de fixation selon les caractéristiques du site, diamètre minimal de 6 mm

Attention : Ne jamais soulever ou porter les portes basculantes par les ressorts !

Être prudent à l'ouverture des portes basculantes à cadre nu (tension de ressort plus élevée) !

Les combinaisons de chiffres entre crochets, [1.05 a] par exemple, font référence aux pages et figures correspondantes de la partie des illustrations.

Toutes les dimensions sont données en millimètre.

Sous réserve de modifications techniques.

Montage

- 1 Poser la porte dans ou derrière l'ouverture [1.05 a]
- 2 Exercer une pression pour faire sortir les rails de plafonds du clip de transport (le cas échéant) [1.05 c], les écarter un peu et sécuriser la porte pour qu'elle ne tombe pas [1.05 b].
- 3 Relever les rails de plafond et les sécuriser pour qu'ils ne tombent pas [1.10 a].
- 4 Visser les équerres de fixation aux coulisseaux à l'aide des vis à collerette et des écrous de serrage M8 [1.10 c, d].
- 5 Respecter une inclinaison des rails de guidage de **50 mm** [1.10 b]
- 6 Cheviller les rails à l'aide des coulisseaux et des équerres de fixation
 - a au plafond [1.10 c]. Raccourcir les coulisseaux en fonction de la hauteur de plafond.

b au mur [1.10 d].

- 7 Ajuster le niveau de la traverse arrière à l'aide d'un niveau à bulle [1.10 d]
- 8 Retirer la sécurité de transport (le cas échéant) et conserver ses boulons pour un démontage ultérieur [1.15 a, b].
- 9 Déverrouiller la porte et la pousser en position finale ouverte [1.15 c, d].
- 10 Ajuster le cadre au tablier parallèlement et en diagonal [1.15 d]. Contrôler la perpendicularité en comparant les deux diagonales, vérifier aussi le positionnement horizontal du profilé du cadre supérieur et du tablier. Le tablier doit avoir un jeu latéral identique par rapport aux profilés du cadre latéraux.
- 11 Visser les pattes de fixation au cadre selon le type de montage (derrière ou dans l'ouverture) [1.20 a, b, c]. Si d'autres fixations sont utilisées, il faut s'assurer que leur capacité de charge est au moins égale à celle des pattes de fixation fournies.
- 12 Pour un montage avec butée inférieure, fixer le profil de seuil à l'aide de la fixation de seuil [1.20 d], sinon, retirer le profil de seuil et l'encastrent de 5 mm dans le cadre de porte.
- 13 Cheviller les pattes de fixation au mur et au linteau. Ne pas tordre le cadre.
- 14 Fixer les butées sur le rail de guidage [1.25 a, b]
- 15 Positionner les rails de guidage parallèlement entre eux et à angle droit du profilé du cadre [1.25 a]. Le montage est correct lorsque le tablier de porte est horizontal en position ouverte [1.25 c] et touche en même temps aux deux butées en caoutchouc.
- 16 Fermer la porte et contrôler encore une fois le jeu entre le tablier de porte et les profilés du cadre [1.25 d]
- 17 Installer la poignée de porte [1.30 b].
- 18 Vérifier que le tablier se ferme sans effort [1.30 c]. Le pêne de verrouillage doit s'engager au milieu de la gâche dans l'hubriserie [1.30 c, d]. Réglage en hauteur possible par trous oblongs. Fixer avec des vis à tôles 6,3 x 16 [1.30 e].
- 19 Poser des bandes de caoutchouc pour amortir les bruits de fermeture.
 - a 3 x dans le cadre de porte vu de l'intérieur.
 - b 2 x dans le cadre de porte vu de l'extérieur.Les surfaces de collage doivent être propres, exemptes de poussière et de graisse.
- 20 Faire une manœuvre d'essai. S'assurer que la tension des ressorts est correcte [2.05 a, b, c]. À la fermeture, le tablier de porte doit se stabiliser dans le tiers supérieur (angle entre le bras de levier et le profilé du cadre env. 60°).
- 21 Modification de la tension des ressorts [2.05 d1, d2, d3, d4]
Attention : Si la tension des ressorts doit être modifiée, le port d'un équipement de protection personnelle est requis et le tablier doit être sécurisé pour qu'il ne tombe pas.
Placer le tablier en position finale ouverte et le sécuriser. Retirer la goupille à ressort supérieure. Introduire un tournevis solide ou une barre en acier de 8 mm dans l'éclisse courbée de la suspension supérieure des ressorts et augmenter ou diminuer la pression des ressorts en suspendant l'ergot plus haut ou plus bas dans la sangle de serrage du ressort. Une différence d'un trou de suspension entre le ressort gauche et le ressort droit est admissible. Réinsérer la goupille à ressort supérieure.
- 22 Le cas échéant, monter la motorisation de porte et les accessoires selon la notice de montage séparée.
Pour le montage d'une motorisation sans verrou de coffre (kit de verrouillage 3 points) il est nécessaire de démonter le verrou manuel de la porte, pour cela démonter les deux plaques de verrou sur le dormant et conserver les vis pour une éventuelle réutilisation ultérieure.

Notice de démontage

- Le démontage doit être exclusivement réalisé par des installateurs qualifiés -

Merci de lire attentivement ce document avant le démontage

Les outils suivants sont nécessaires pour le démontage :

- Marteau, burin, clé plate ou clé à pipe SW 10 et 13

Attention : Ne jamais soulever ou porter les portes basculantes par les ressorts !

- 23 Le cas échéant, démonter la motorisation existante et les accessoires selon la notice de montage séparée.
- 24 Ouvrir le sol au niveau de l'encastrement de la porte de façon à dégager les profilés du cadre et éventuellement le profil de seuil
- 25 Fermer la porte et la sécuriser pour qu'elle ne tombe pas.
- 26 Dévisser les pattes de fixation du mur, du linteau et du sol ainsi que de l'hubriserie
- 27 Sécuriser les rails de plafond pour qu'ils ne tombent pas
- 28 Desserrer la fixation des rails de plafond
- 29 Démonter les coulisseaux
- 30 Rabattre les rails de plafond

- 31 Retirer la porte de l'ouverture
- 32 Mettre la sécurité de transport – le cas échéant
- 33 Pousser les rails de plafond sur la sécurité de transport.
- 34 Retirer l'élément de porte de l'ouverture du mur et éliminer et le recycler avec les accessoires

Conseils d'utilisation et d'entretien

La responsabilité du fabricant de la porte n'est pas engagée en cas d'une utilisation et d'un entretien non conformes, de certaines modifications de la structure de la porte réalisées par le client et/ou de l'utilisation de pièces de rechange qui ne sont pas d'origine. Cette porte est prévue pour un usage privé. Si la porte est utilisée dans des locaux professionnels, respecter les prescriptions nationales et internationales applicables.

Utilisation :

Les dispositifs mécaniques de cette porte sont tels qu'il est nécessaire de prévenir pour le personnel technique ou toute personne se trouvant à proximité tout risque d'écrasement, de coupure, de pincement et d'accrochage. Respecter les points suivants afin d'assurer une utilisation sûre de la porte :

- S'assurer avant et pendant l'actionnement de la porte qu'à l'exception du personnel technique, aucune personne et aucun objet ne se trouvent dans le rayon d'action des pièces mobiles de la porte (p. ex. bras de levier, vantail, galets, etc.).
- Le cas échéant, le portillon doit se trouver en position sûre :
Le portillon est en position sûre quand le pêne de la serrure est entièrement enclenché dans la plaque du verrou.
- La commande manuelle de la porte basculante est autorisée uniquement avec les poignées extérieures, les poignées intérieures ou le cordon de tirage. Le personnel technique ne doit toucher à aucune pièce mobile !
- La porte basculante s'ouvre automatiquement dans la partie inférieure et se ferme automatiquement dans la partie supérieure.
- A l'ouverture, pousser le vantail jusqu'en position finale et attendre son arrêt avant toute autre opération. Appliquer une tension suffisante sur les ressorts. **Attention : La tension des ressorts ne doit être modifiée que par des monteurs qualifiés !**
- Le fonctionnement de cette porte n'est autorisé que pour une plage de température ambiante comprise entre -20° et $+40^{\circ}$ C .
- Le niveau de pression acoustique d'émission pondéré A est inférieur à 70 dB
- Veiller à ce que les pênes dormants s'enclenchent bien à la fermeture de la porte.
- Fonction de verrouillage (pour l'activation manuelle)
 - Déverrouiller la serrure en faisant un tour complet de la clé dans le sens horaire et retirer la clé, il est alors possible d'ouvrir et de fermer la porte basculante sans clé à l'aide de la poignée.
Position de la poignée horizontale = position zéro
Rotation de la poignée de 45° à droite = insérer le pêne de verrouillage
Rotation de la poignée de 45° à gauche = faire sortir le pêne de verrouillage
 - Pour verrouiller la porte, faire tourner la clé d'un tour complet dans le sens antihoraire et tourner la poignée à 45° à gauche, retirer la clé
 - En déplaçant le bouton intérieur de déverrouillage ou de verrouillage, l'ouverture et la fermeture sont possibles sans clé.
- Si la porte est équipée d'une motorisation,
 - elle doit respecter toutes les directives UE applicables (directive sur les machines, directive sur les basses tensions, directives CEM, etc.) et toutes les normes et tous les règlements nationaux et internationaux en vigueur.
 - elle doit avoir été équipée par le fabricant d'une plaque signalétique et du label CE et une déclaration de conformité doit avoir été émise.
 - un document de transfert doit être rédigé dans la langue du pays d'utilisation et conservé précieusement pendant toute la durée d'utilisation de la porte.
 - un contact de portillon Extra 412 8K2 doit être monté si l'installation est équipée d'un portillon intégré

Le montage, la mise en service et l'installation de la motorisation de porte ne doivent être effectués que par des monteurs qualifiés !

Entretien :

Les intervalles de maintenance dépendent de la fréquence d'utilisation et de la zone d'utilisation, mais doivent être d'au plus un an .

Entretien par des non-spécialistes ou des installateurs qualifiés :

- Pulvériser du silicone sur les pivots de la porte basculante , nettoyer les rails et les pulvériser de silicone.
- Ne pas graisser le barillet; en cas de grippage, utiliser exclusivement du spray graphite.

- Ventiler convenablement (séchage) le profil de seuil et les profilés du cadre latéraux ; l'eau doit pouvoir s'écouler.
- Protéger la porte basculante des produits agressifs tels que les acides, les détergents, le sel de déneigement, les engrais, etc. N'utiliser que des produits ménagers doux pour le nettoyage..
- Les portes basculantes à revêtements bois ont reçu un traitement antiparasite et anti-moisissure en usine. La couche de finition doit être appliquée sur les revêtements bois dans les 4 semaines qui suivent la livraison, sur les bois présentant un taux d'humidité max. de 20 %. Des lasure de protection du bois ou des peintures courantes peuvent être utilisées. Éviter les lasure ou les peintures sombres.
- Les portes basculantes à panneau en acier sont revêtues en usine de polyester. Le client doit traiter la porte dans les 3 mois qui suivent la livraison.
Nous recommandons le mode opératoire suivant :
 1. Nettoyer la surface avec de l'eau, un nettoyeur ménager courant et une éponge ou un chiffon, éliminer le cas échéant les grosses salissures avec de l'alcool à brûler ou un solvant
 2. Laisser sécher
 3. Poncer légèrement au grain fin (180 - 220)
 4. Laisser la surface exempte de poussières
 5. Appliquer une peinture à base de résine (peinture acrylique 1-K) pour l'extérieur
 6. Laisser sécher
- Traiter et peindre régulièrement la porte en fonction des conditions atmosphériques.
- Les travaux de maintenance ultérieurs ne doivent être réalisés que par un personnel qualifié. Les rapports d'entretien doivent être conservés pendant toute la période d'utilisation de la porte.

Ne confier les travaux d'entretien qu'à des installateurs qualifiés :

- Contrôler le serrage des vis et des fixations par serrage et les resserrer au besoin.
- Contrôler les pièces d'usure et les remplacer au besoin par des pièces de rechange originales.
- Veiller à ce que la tension des ressorts soit correcte. À la fermeture, le tablier doit se stabiliser dans le tiers supérieur . Si la tension des ressorts doit être modifiée, elle doit l'être conformément au point 20 de la notice de montage.
- Remplacer les blocs-ressorts après env. 30 000 cycles de manœuvre de la porte (ouverture/fermeture). Cela est requis dans les cas suivants :

de 0 à 5 cycles de manœuvre de la porte par jour tous les	16 ans
de 6 à 10 cycles de manœuvre de la porte par jour tous les	8 ans
de 11 à 20 cycles de manœuvre de la porte par jour tous les	4 ans

Garantie d'usine de 5 ou 10 ans

Outre la garantie définie dans nos conditions de vente et de livraison, nous accordons une garantie d'usine de 5 ans pour les portes en bois et de 10 ans pour les portes en acier pour 50 000 cycles de manœuvre au maximum sur les portes basculantes mentionnées ci-dessus. S'il est démontré que ces portes ou des parties de celles-ci sont inutilisables ou si leur utilisation se trouve considérablement entravée en raison de vices de matériel ou de fabrication, nous les réparons ou les remplaçons gratuitement à notre discrétion.

Nous n'assurons aucune garantie pour les dommages résultant de travaux d'installation et de montage incorrects, d'une mise en service, d'un service et d'un entretien non conformes, de sollicitations non appropriées. Il en est de même pour les dommages subis au cours du transport, dus à un cas de force majeure, à des causes externes ou à l'usure naturelle ainsi qu'à des conditions atmosphériques particulières. Cela s'applique en particulier pour la couche de fond et les revêtements en bois.

La finition doit être réalisée par le client dans les 4 semaines qui suivent la livraison dans le cas de panneaux de bois pour une humidité du bois max. de 20 % et dans les 3 mois pour les panneaux d'acier.

Notre responsabilité ne sera pas engagée lorsque, sans notre autorisation, des modifications ou des retouches auront été effectuées sur des pièces fonctionnelles ou en cas d'ajout de poids de remplissage qui ne peut plus être compensé par les blocs-ressorts multiples prescrits.

Les défauts doivent nous être signalés immédiatement par écrit ; les pièces concernées doivent nous être envoyées sur demande. Nous ne prenons en charge ni les frais de démontage et de montage ni les frais de transport et de port. Au cas où une réclamation s'avérerait non justifiée, les frais que nous aurons engagés seront pris en charge par l'acheteur.

Cette garantie n'est valide que si elle est accompagnée de la facture acquittée et elle prend effet le jour de la livraison.

Serie K8 – handbediend of aangedreven

De aansprakelijkheid van de deurfabrikant komt te vervallen als de montage niet volgens de voorschriften wordt uitgevoerd.

- De montage mag alléén worden uitgevoerd door gekwalificeerde monteurs met inachtneming van de eisen conform EN 12604 en EN 12453 –

Lees deze handleiding vóór de montage zorgvuldig door

Doelmatig gebruik garagedeuren:

Garagedeuren zijn bedoeld voor de montage in toegangsbereiken van personen in particulier gebruikte garages en ze worden toegepast om een veilige toegang voor goederen en voertuigen in de woonsector te waarborgen met handmatige of elektrische bediening door personen.

Ook al zijn garagedeuren gecontroleerd volgens nationale en internationale normen en gebouwd volgens de stand van de techniek, toch kunnen daarvan gevaren uitgaan.

Van ondoelmatig gebruik van de deuren is vooral sprake:

- als ze niet volgens het doelmatige gebruik worden toegepast
- als ze worden gebruikt zonder inachtneming van het minimale veiligheidsniveau conform EN 12453
- als ze ondeskundig instandgehouden of onderhouden worden, in het bijzondere door ondeskundige personen
- als krachten op het deurblad inwerken die hoger zijn dan de normale handkracht (deurblad alleen lastvrij openen en sluiten resp. het openen en sluiten niet met opzet tegenwerken)
- als ongeschikte of niet-correct ingestelde aandrijvingen worden gebruikt
- bij de invoer of montage van ondoelmatige componenten en onderdelen in of aan de deur, het sluitsysteem of de aandrijving en/of veranderingen aan de originele leveringstoestand daarvan
- als aan de deur of onderdelen daarvan veranderingen of modificaties worden uitgevoerd
- bij het negeren van de montage-, bedienings- en onderhoudshandleiding, de betreffende landspecifieke normen en richtlijnen evenals van toepassing zijnde veiligheidsvoorschriften
- als de deur niet in veiligheidstechnisch optimale staat verkeert
- als kinderen met deurelementen, aandrijvingen en afstandsbedieningen spelen (geen speelgoed)

Het deurelement is niet geschikt voor gebruik door kinderen en personen met beperkte geestelijke, lichamelijke of sensorische vermogens of onvoldoende kennis over en ervaring in de omgang met de deur. De deur kan echter worden toegepast op plaatsen waar ze binnen het bereik van kinderen is.

Het deurelement is niet geschikt voor gebruik als dragend bouwelement. De montage moet afhankelijk van de uitvoering verticaal of horizontaal worden uitgevoerd. De looprails moeten dienovereenkomstig loodrecht of volgens de montage-instructies worden uitgelijnd.

Leveringsomvang:

- voormonteerde kanteldeur met toebehoren (*handbediend*)
- eventueel Novoferm-deuraandrijving met afgestemd toebehoren (*aangedreven*)

Vereist voor de montage:

- de volgende gereedschappen: duimstok/meetband, waterpas, gaffel- of steeksleutel SW 10 en 13 – eventueel als inzetstukken voor omschakelratel, kruiskopschroevendraaier PH mt. 2, boormachine met boren overeenkomstig de wandopbouw, kanthouten, metaalzaag
- Bevestigingsmateriaal overeenkomstig de bouwsituatie ter plekke, minimale schroefdiameter 6 mm

Opgelet! Kanteldeuren nooit aan de veren optillen of dragen!

Wees voorzichtig bij het openen van kanteldeuren voor eigen vullingen (verhoogde veerspanning)!

Cijfercombinaties in hoekige haakjes, bijv. [1.05 a] verwijzen naar dienovereenkomstige pagina's en afbeeldingen in het afbeeldingsgedeelte. Alle maatgegevens zijn in mm. Technische wijzigingen blijven voorbehouden.

Montage

- 1 Deur in of achter de opening plaatsen [1.05 a].
- 2 Planfondrails uit de transportklem drukken (indien voorhanden) [1.05 c], iets openklappen en deur tegen kantelen beveiligen [1.05 b].
- 3 Plafondrails omhoog klappen en tegen neerstorten beveiligen [1.10 a].
- 4 Aansluithoeken met schroeven met platbolkop en gekantelde moeren M8 op ankerrails schroeven [1.10 c, d].
- 5 Afschot van 50 mm bij de looprails aanhouden [1.10 b].
- 6 Plafondrails met behulp van ankerrails en aansluithoeken
 - a met deuvels aan het plafond bevestigen [1.10 c]. Ankerrails

overeenkomstig de plafondhoogte inkorten.

- b met deuvels aan de muur bevestigen [1.10 d].
- 7 Looprailverbinding met een waterpas uitlijnen [1.10 d].
 - 8 Transportbeveiliging (indien voorhanden) verwijderen en met bijbehorende schroeven voor een latere demontage bewaren [1.15 a, b].
 - 9 Deur ontgrendelen en tot in de open eindpositie schuiven [1.15 c, d].
 - 10 Frame parallel aan en haaks op het deurblad uitlijnen [1.15 d]. Haakse uitlijning door vergelijken van de beide diagonale controleren, bovendien horizontale montage van het bovenste frameprofiel en het deurblad controleren. Tussen het deurblad en de frameprofielen opzij moet een evengrote luchtspleet voorhanden zijn.
 - 11 Anker al naargelang de inbouwmethode (achter of in de opening) [1.20 a, b, c] aan het deurframe vastschroeven. Bij het gebruik van andere bevestigingen waarborgen dat deze minstens een even groot draagvermogen hebben als de bijgeleverde ankers.
 - 12 Bij montage met aanslag aan de onderkant moet het aanslagprofiel met bodemankers worden bevestigd [1.20 d]. In het andere geval moet het aanslagprofiel worden verwijderd en het deurframe 5 mm in de vloer worden ingelaten.
 - 13 Anker met deuvels aan de wand en de latei bevestigen. Het deurframe daarbij niet verdraaien.
 - 14 Stoppers in de looprails fixeren [1.25 a, b].
 - 15 Looprails parallel aan elkaar en haaks ten opzichte van het frameprofiel boven uitlijnen [1.25 a]. De montage is correct uitgevoerd als het deurblad later in de open eindpositie horizontaal [1.25 c] ligt en tegelijkertijd beide rubberbuffers raakt.
 - 16 Deur sluiten en nogmaals de spleetmaat tussen het deurblad en de frameprofielen opzij controleren [1.25 d].
 - 17 Deurgreep monteren [1.30 b].
 - 18 Controleren of het deurblad zonder krachtsinspanning sluit [1.30 c]. De grendelstang moet in het midden van de grendelplaat steken [1.30 c, d]. Hoogteverstelling via slobgaten mogelijk. Met plaatschroeven 6,3 x 16 borgen [1.30 e].
 - 19 Stroken mosrubber voor de demping van de sluitgeluiden aanbrengen.
 - a 3 x in het deurframe, van binnenaf gezien boven.
 - b 2 x in het deurframe, van buitenaf gezien beneden.
 De lijmvlakken moeten schoon, stof- en vetvrij zijn.
 - 20 Testloop uitvoeren. Daarbij op de juiste veerspanning letten [2.05 a, b, c]. Het deurblad moet bij het sluiten in het bovenste derde gedeelte uitpendelen (hoek tussen hefam en frameprofiel opzij ca. 60°).
 - 21 Veranderen van de veerspanning [2.05 d1, d2, d3, d4]

Opgelet! Wanneer de veerspanning moet worden veranderd, moet altijd een geschikte persoonlijke veiligheidsuitrusting gedragen en de deur tegen neerstorten beveiligd worden!

 Het deurblad in de open eindstand brengen en beveiligen. Bovenste veerstekker verwijderen. Een stabiele schroevendraaier of ronde staaf (8 mm) in de gebogen lip van de bovenste veerophanging steken en veerspanning door hoger of lager inhaken van de 'nok' in het veerspanband verhogen of verminderen. De veren aan de linker- en rechterkant mogen met één gat verschil ten opzichte van elkaar worden ingehaakt. De bovenste veerstekker weer terugplaatsen.
 - 22 Een eventuele deuraandrijving en toebehoren monteren volgens aparte montagehandleiding.

Bij de montage van een aandrijving zonder vergrendeling volgens het kluisprincipe (vergrendelingsset 3-voudig) moet de handmatige vergrendeling van de deur gedemonteerd worden. Hiervoor beide grendelplaten aan het kozijn demonteren en samen met de schroeven bewaren voor eventueel later hergebruik.

Demontagehandleiding

- Demontage alleen toegestaan door gekwalificeerde monteurs -

Vóór de demontage a.u.b. zorgvuldig doorlezen

Voor de demontage hebt u de volgende gereedschappen nodig:

- hamer, beitels, gaffel- of steeksleutel SW 10 en 13

Opgelet! Kanteldeuren nooit aan de veren optillen of dragen!

- 23 Eventueel voorhanden aandrijving incl. toebehoren volgens aparte handleiding demonteren.
- 24 De garagevloer rond de verlenging in de vloer openbreken, zodat de frameprofielen opzij en eventueel het aanslagprofiel vrij liggen.
- 25 Deur sluiten en tegen kantelen beveiligen.
- 26 Anker van wand, latei, vloer en deurframe losschroeven.
- 27 Plafondrails tegen neerstorten beveiligen.
- 28 Bevestiging van de plafondrails loshalen.

- 29 Ankerrails demonteren.
- 30 Plafondrails inklappen.
- 31 Deur uit de opening verwijderen.
- 32 Indien voorhanden – transportbeveiliging aanbrengen.
- 33 Plafondrails op transportbeveiliging schuiven.
- 34 Deurelement uit de wandopening verwijderen en samen met het toebehoren afgeven voor recycling.

Bedienings- en onderhoudshandleiding

De aansprakelijkheid van de deurfabrikant komt te vervallen wanneer de bediening en/of het onderhoud niet correct werden uitgevoerd, geen originele onderdelen werden gebruikt of op enige wijze eigenmachtige veranderingen aan de deurconstructie zijn aangebracht. Deze deur is bedoeld voor particulier gebruik. Bij commercieel gebruik moeten de dienovereenkomstige nationale en internationale voorschriften worden nageleefd.

Bediening:

De mechanische inrichtingen van deze deur zijn zodanig uitgevoerd dat een gevaar voor beknelde raken, snijden, scharen en intrekken van de bedienende persoon resp. personen in de nabijheid van de deur zoveel mogelijk wordt vermeden. Voor de veilige bediening van de deur zijn de volgende punten echter belangrijk:

- Vóór en tijdens de deurbediening moet erop worden gelet dat zich behalve de bedienende persoon geen andere personen of voorwerpen binnen de reikwijdte van bewegende delen (bijv. deurblad, loopwielen enz.) van de deur bevinden.
- Een eventueel voorhanden loopdeur moet zich in een veilige positie bevinden:
de loopdeur bevindt zich in een veilige positie als de schieter van het slot volledig in de sluitplaat is vastgeklikt.
- Handbediening van de kanteldeur is alleen toegestaan met de buitengreep, de binnengrepen of eventueel het trekkoord. Hierbij mag de bedienende persoon niet in bewegende delen grijpen.
- De kanteldeur opent in het onderste gedeelte zelfstandig en loopt bij het sluiten in de bovenste helft automatisch dicht.
- Bij het openen moet het deurblad tot in de eindstand worden geschoven en moet worden gewacht totdat de deur stilstaat, voordat verdere bedieningen mogen worden uitgevoerd. Voldoende torsieverspanning moet voorhanden zijn. **Opgelet! De veerspanning mag alleen worden veranderd door dienovereenkomstig gekwalificeerde monteurs!**
- Het gebruik van de deur is alleen toegestaan bij een omgevingstemperatuur tussen -20 °C en +40 °C.
- Het A-gewogen geluidsdruk niveau bedraagt minder dan 70 dB
- Bij het sluiten van de kanteldeur moet de grendel veilig vastklikken.
- Slotfunctie (bij handbediening)
 - Het slot met een complete sleuteldraaiing met de klok mee deblokken, sleutel eruit trekken, nu kan de kanteldeur voortdurend zonder sleutel geopend en gesloten worden door aan de greep te draaien.
Greeppositie horizontaal = nulstand
Greep 45° naar rechts draaien = grendelstangen insturen
Greep 45° naar links draaien = grendelstangen uitsturen
 - Voor de vergrendeling van de deur de sleutel een keer tegen de klok in draaien en de greep 45° naar links draaien, sleutel eruit trekken.
 - Door de ontgrendelings- en vergrendelingsknop aan de binnenzijde kan de deur zonder sleutel worden geopend en gesloten.
- Bij uitrusting van deze deur met een deuraandrijving moet
 - de deurininstallatie voldoen aan alle geldende EU-richtlijnen (machinerichtlijn, laagspanningsrichtlijn, EMC-richtlijn enz.) en alle desbetreffende nationale en internationale normen en voorschriften
 - de deurininstallatie door de producent correct voorzien zijn van een typeplaat en het CE-kenmerk en dient een verklaring van overeenstemming te worden opgemaakt
 - een overdrachtsdocumentatie in de landstaal opgemaakt en tijdens de complete gebruiksduur van de deur veilig bewaard worden
 - bij een voorhanden loopdeur een loopdeurcontact Extra 412 8K2 worden gemonteerd.

Montage, ingebruikname en instellingen aan de deuraandrijving mogen alleen worden uitgevoerd door dienovereenkomstig gekwalificeerde monteurs!

Onderhoud:

De onderhoudsintervallen moeten afhankelijk van de gebruiksfrequentie en het toepassingsgebied worden uitgevoerd; minimaal echter één keer per jaar:

Onderhoud door leken of gekwalificeerde monteurs:

- De draaipunten van de kanteldeur besproeien met siliconenspray; de looprails reinigen en met siliconenspray besproeien.
- De sluitcilinder niet met olie insmeren; bij stroefheid alleen met behulp van grafietspray soepel maken.
- Voor voldoende beluchting (droging) van het aanslagprofiel en de frameprofielen opzij zorgen; het water moet goed worden afgevoerd.
- De kanteldeur beschermen tegen bijtende, agressieve middelen zoals zuren, logen, strooizout enz. Voor de reiniging alleen milde huishoudreinigers gebruiken.
- Kanteldeuren met houten vullingen worden in de fabriek voorbehandeld en zijn dus geïmpregneerd tegen blauwkleuring en ongedierte. De verdere behandeling met verf ter plekke moet bij houten vullingen binnen 4 weken vanaf levering bij max. 20 % restvochtgehalte met gebruikelijke, houtbeschermende lazurverven of geschikte schilderslak worden uitgevoerd. Daarbij dient u donkere lazuren of lakken te vermijden.
- Kanteldeuren met stalen vullingen worden in de fabriek met polyester gepoedercoat. De verdere behandeling met verf ter plekke moet binnen 3 maanden vanaf levering worden uitgevoerd.
Wij adviseren hier de volgende procedure:
 1. Oppervlak zorgvuldig met water, huishoudelijk afwasmiddel en doek/spons reinigen, van tevoren – indien nodig – grove verontreinigingen met brandspiritus of oplosmiddel afvegen
 2. Laten drogen
 3. Voorzichtig schuren met een fijne korreling (180 - 220)
 4. Oppervlak stofvrij maken
 5. Met kunsttharslak (1-K-acryllak) voor buiten lakken
 6. Laten drogen
- Overeenkomstig de lokale atmosferische belastingen moet van tijd tot tijd een nieuwe verflaag worden aangebracht.
- Verderstrekkend onderhoud mag alleen worden uitgevoerd door dienovereenkomstig gekwalificeerde monteurs. Onderhoudsrapporten moeten gedurende de gehele gebruiksduur van de deur bewaard worden.

Onderhoud door gekwalificeerde monteurs:

- Alle schroeven en klemverbindingen op correcte bevestiging controleren en zo nodig vastdraaien.
- Slijtende onderdelen controleren en zo nodig vervangen door originele reserveonderdelen.
- Op de juiste veerspanning letten. Het deurblad moet bij het sluiten in het bovenste derde gedeelte uitpendelen. Indien een verandering van de veerspanning nodig mocht zijn, dient dit te geschieden volgens punt 20 van de montagehandleiding.
- Meervoudige veerpakketten na ca. 30.000 bedrijfscycli (open/dicht) vervangen. Dat is vereist bij:

0 tot 5	deurbewegingen per dag:	om de 16 jaar
6 tot 10	deurbewegingen per dag:	om de 8 jaar
11 tot 20	deurbewegingen per dag:	om de 4 jaar

5 resp. 10 jaar fabrieksgarantie

Naast de garantieverlening op grond van onze verkoop- en leveringsvoorwaarden verlenen wij voor houten deuren 5 en voor stalen deuren 10 jaar fabrieksgarantie bij max. 50.000 bedrijfscycli op de hierboven beschreven kanteldeuren. Als deze of onderdelen daarvan aantoonbaar door materiaal- of productiefouten onbruikbaar of slechts beperkt bruikbaar zijn, zullen wij deze naar eigen keuze kosteloos repareren of vervangen.

Bij schade als gevolg van ondeskundige inbouw- en montagewerkzaamheden, verkeerde inbedrijfstelling en bediening, gebrekking onderhoud evenals ondoelmatige belasting komt de garantieverlening te vervallen. Dit geldt tevens voor schade die is ontstaan door het transport, door overmacht, externe invloeden of natuurlijke slijtage evenals bijzondere atmosferische belastingen. Dit geldt met name voor de grondlaag en de houten vullingen.

De eindbehandeling met verf ter plekke moet bij houten vullingen binnen 4 weken bij max. 20 % houtvocht, bij stalen vullingen binnen 3 maanden vanaf levering worden uitgevoerd.

Na eigenmachtige wijzigingen of verbeteringen van functieonderdelen of belasting met extra vulgewicht dat door de voorgeschreven meervoudige veerpakketten niet meer gecompenseerd kan worden, wordt geen aansprakelijkheid overgenomen.

Gebreken moeten onmiddellijk schriftelijk bij ons worden gemeld; de desbetreffende onderdelen moeten op verzoek naar ons worden opgestuurd. De kosten voor de demontage en de montage, vracht en porto worden niet door ons overgenomen. Wanneer een reclamatie als ongerechtvaardigd blijkt, zijn de kosten voor rekening van de besteller.

Deze garantie is alléén geldig in combinatie met de gekweteerde rekening en begint op de dag van levering.

Porttillverkarens ansvar upphör om porten inte monteras på ett korrekt sätt.

- Montering får endast göras av kvalificerade montörer med beaktande av kraven enligt EN 12604 och EN 12453 –

Läs igenom monteringsanvisningen noga innan monteringen påbörjas.

Föreskriven användning av garageportar

Garageportar är avsedda för montering i områden där personer vistas i privat använda garage och dess användning ger en säker tillfartsväg för varor och fordon som folk har med sig i bostadsområden.

Även om garageportarna har testats enligt nationella och internationella normer och tillverkats enligt den senaste tekniken, kan de vara förenade med risker.

Ej avsett bruk av portar förekommer särskilt i följande fall:

- När de inte används på ett sätt som de är avsedda till,
 - Vid användning utan att beakta lägsta skyddsnivå i enlighet med EN12453,
 - När de är i felaktigt skick eller underhålls på ett felaktigt sätt, särskilt av personer utan kompetens,
 - När portbladet utsätts för belastning som överstiger normal handkraft (portbladet måste öppnas och stängas utan belastning och öppning och stängning får inte motverkas),
 - Om man använder en drivenhet som inte är avsedd för porten, eller inte är korrekt inställd för den,
 - Om man monterar komponenter eller detaljer som inte är avsedda för den i eller på porten, stängningssystemet eller drivenheten, eller gör förändringar från ursprungliga skicket vid leverans,
 - Om man gör ändringar eller justeringar av porten eller dess delar,
 - Om man inte beaktar monterings-, bruks- och underhållsanvisningen, gällande nationella normer och föreskrifter samt gällande säkerhetsföreskrifter,
 - Om porten inte befinner sig i ett säkerhetstekniskt felfritt skick.
- Portens delar, drivenhet och radiostyrning får inte användas som leksaker för barn.

Porten får inte användas av personer (inte heller barn) med begränsad mental, fysisk eller sensorisk förmåga, bristfällig kunskap eller erfarenhet. Porten får ändå användas i områden där de är inom räckhåll för barn.

Porten är inte lämplig att användas som bärande byggkomponent. Montering måste göras i enlighet med dess lodräta eller horisontella utförande. Löpskenorna ska justeras in så att de är lodräta eller följer monteringsanvisningarna.

Leveransomfattning:

- Förmonterad vippa med tillbehör (*handdriven*)
- resp. Novoferm- portdrivenhet med anpassade tillbehör (*eldriven*)

Vid monteringen behövs:

- följande verktyg: tumstock/måttband, vattenpass, U-nyckel eller hylsmejsel SW 10 och 13 – resp. som hylsor i spärrnyckel, stjärnskruvmejsel PH stl. 2, bormaskin med borr för att bygga i vägg, träreglar, metallsåg.
- Fästmaterial lämpliga för de byggnadsmässiga förutsättningarna, minsta skruvdiameter 6 mm.

Observera: Lyft eller bär aldrig vippor i fjädrarna!

Var försiktig när vippor öppnas för fyllning på plats (ökad fjäderspänning)!

Sifferkombinationer i hakparenteser, exempelvis [1.05 a], hänvisar till de motsvarande sidor och bilder i bilddelen.

Samtliga mått anges i millimeter. Tekniska ändringar förbehålls

Montering

- 1 Ställ porten i eller bakom öppningen [1.05 a]
- 2 Tryck loss takskenorna ur transportklämmorna (om aktuellt) [1.05 c], fäll ut dem och säkra porten mot fall [1.05 b].
- 3 Fäll upp takskenorna och se till att de inte kan falla [1.10 a]
- 4 Skruva fast anslutningsvinkeln med de platta bultarna och låsmuttrar M8 på ankarskenorna [1.10 c, d].
- 5 Håll en lutning på skenorna på 50 mm [1.10 b]
- 6 Med ankarskenor och anslutningsvinklar skruvas takskenorna
 - a fast i taket [1.10 c]. Korta av ankarskenorna till gällande takhöjd.
 - b Skruva fast i väggen [1.10 c].
- 7 Justera skarvstycket för löpskenorna med vattenpass [1.10 d]

8 Ta bort transportsäkring (om sådan finns) och spara den med tillhörande skruvar för senare demontering [1.15 a, b].

9 Lossa porten och skjut in den i det öppna ändläget [1.15 c, d].

10 Justera ramen till portbladet så de är parallella och i rätt vinkel [1.15 d]. Kontrollera vinkeln genom att jämföra de båda diagonalerna, och kontrollera även att övre ramprofilen och portbladet sitter vågrätt. Portbladet måste ha lika mycket luft på sidorna mot sidoramprofilerna.

11 Beroende på montering (bakom eller i öppningen) [1.20 a, b, c] skruva ihop ankaret med portramen. Säkerställ vid användning av andra fästen att de har en minst lika stor belastningsförmåga som det medföljande ankaret.

12 Vid montering med ett nedre anslag, fäst anslagprofilen till golvankaret [1.20 d], eller ta annars bort anslagprofilen och bygg in portramen 5 mm i golvet.

13 Fäst ankaret till väggen och överstycket. Se då till att portramen inte vrids.

14 Fäst stoppet i löpskenan [1.25 a, b]

15 Justera löpskenorna parallellt med varandra och i rätt vinkel till ramprofilen upptill [1.25 a]. Monteringen är korrekt utförd när portbladet sedan i öppen ändposition ligger vågrätt [1.25 c] och samtidigt ligger mot gummibufferten.

16 Stäng porten och kontrollera åter mellanrummet mellan dörrbladet och sidoramprofilerna [1.25 d]

17 Montera porthandtaget [1.30 b]

18 Kontrollera att portbladet stängs utan överdriven kraft [1.30 c]. Regelstängningen ska gå in i mitten av låsblecket [1.30 c, d]. Höjdjustering är möjlig genom de avlånga hålen. Säkra med plåtskruvar 6,3 x 16 [1.30 e].

19 Applicera skumgummilister för att dämpa stängningsbruset.

c 3 x i portramen sett inifrån och upp.

d 2 x i portramen sett utifrån och ner.

Limytorerna måste vara rena samt fria från damm och fett.

20 Utför testkörning. Var därvid uppmärksam på rätt fjäderspänning [2.05 a, b, c]. Portbladet måste vid stängning svänga ut i den övre tredjedelen (vinkel mellan spakarmen och sidoramprofilen ca. 60°).

21 Ändring av fjäderspänning [2.05 d1, d2, d3, d4]

Observera: Om en ändring av fjäderspänningen behövs, bär lämplig personlig skyddsutrustning vid urhakningen av dragfjädrarna och säkra portbladet så att det inte kan falla!

Placera dörrbladet i det öppna ändläget och säkra det. Ta bort den övre fjäderlåsprinten. Sätt i en kraftig skruvmejsel eller ett rundstål 8 mm i den böjda spaken på den övre fjäderupphängningen och öka eller minska fjäderspänningen genom att placera "nasan" högre eller lägre i spännängjämet. Olika infästning av vänster och höger fjäder runt ett hål är tillåten. Sätt tillbaka den övre fjäderlåsprinten.

22 Installera vid behov portdrivenheten och tillbehör enligt separat monteringsanvisning.

Vid montering av en drivenhet utan Tresor-låsning (låssats i 3 delar) måste den manuella låsningen av porten demonteras genom att ta bort båda låsblecken på karmen och förvara dem tillsammans med skruvarna för eventuell senare återanvändning.

Demonteringsanvisning

- Endast kvalificerade montörer får demontera vippor -

Läs igenom demonteringsanvisningen noga innan demonteringen påbörjas.

Du behöver följande verktyg för att demontera porten:

- Hammare, mejsel, U-nyckel eller hylsmejsel SW 10 och 13

Observera: Lyft eller bär aldrig vippor i fjädrarna!

23 Demontera i förekommande fall befintlig drivenhet inklusive tillbehör enligt separata instruktioner.

24 Bryt upp garagegolvet i området för dörrrens nedre urtag så att sidoramprofilerna och, i förekommande fall, anslagsprofilen friläggs.

25 Stäng porten och säkra den mot fall.

26 Skruva loss ankaret från väggen, samt överstycket och golvet samt portramen.

27 Säkra takskenorna mot fall.

28 Lossa takskenornas fäste.

29 Demontera ankarskenorna.

30 Fäll ihop löpskenorna.

31 Ta bort porten från öppningen.

32 Montera transportsäkring – om sådan finns.

33 Skjut på takskenorna på transportsäkringen.

34 Ta bort portelementet från väggöppningen och lämna det till återvinning tillsammans med tillbehören.

Bruks- och underhållsanvisning

Porttillverkarens ansvar upphör vid felaktig användning, felaktigt underhåll och/eller om andra delar än originaldelar används, samt vid egenmäktiga ändringar av portens konstruktion. Den här porten är avsedd för privat bruk. Vid yrkesmässigt bruk ska gällande nationella och internationella föreskrifter följas.

Användning:

De mekaniska anordningarna på den här porten är konstruerade på ett sådant sätt att användaren, eller en annan person i närheten, i största möjliga mån ska undvika klämskador och skärskador samt att kunna fastna i portens delar. Beakta följande punkter för att säkerställa en säker användning av porten:

- Säkerställ inför och under användningen av porten att det inte finns någon annan person än användaren eller något föremål inom räckhåll för portens rörliga delar (t.ex. Spakarm, portblad, löprullar med mera).
- En eventuell befintlig gångdörr måste vara i en säker position: Den säkra positionen för gångdörren är när låsregeln är helt inkopplad i slutblecket.
- Vipporten får öppnas och stängas manuellt endast med det utvändiga handtaget, det invändiga handtaget eller draglinan. Användaren får då inte göra något ingrepp i de rörliga delarna.
- Vipporten öppnas automatiskt i det nedre området och stängs automatiskt när den når den övre halvan.
- Skjut portbladet till ändläget vid öppning och vänta tills porten står stilla innan du gör något mer. Fjäderspänningen måste vara tillräcklig.

Observera: Endast kvalificerade montörer får ändra fjäderspänningen!

- Porten får endast användas vid en omgivningstemperatur mellan -20 °C och +40 °C.
- Den A-utvärderade ljudnivån är mindre än 70 dB.
- Se till regeln hakar i ordentligt vid stängning av vipporten.
- Låssets funktion (vid aktivering för hand)
 - Lås upp med hel vridning av nyckeln medurs, ta bort nyckeln, och sedan är det möjligt att öppna och stänga vipporten utan nyckel genom att vrida handtaget.
 - Handtagsposition horisontell = Nollställning
 - Handtagsvridning 45° åt höger = låsstängningen går in
 - Handtagsvridning 45° åt vänster = låsstängningen går ut
 - För att låsa porten, vrid nyckeln helt moturs och vrid handtaget 45 ° åt vänster, och ta sedan bort nyckeln.
 - Genom att förskjuta den invändiga upplåsings- respektive låsknappen går det att öppna och stänga utan nyckel.
- Vid utrustning av den här porten med en drivenhet måste
 - portanläggningen uppfylla alla giltiga EU-direktiv (Maskindirektivet, Lågspänningsdirektivet, EMC-direktivet osv.) samt alla tillämpliga nationella och internationella normer och föreskrifter.
 - Portanläggningen måste av tillverkaren ha försetts med en korrekt typskylt, ett CE-märke och en konformitetsförklaring.
 - Det måste ha skapats en överlämningsdokumentation på det aktuella språket och den måste förvaras säkert under hela portens användningstid.
 - Om det finns en gångdörr ska en gångdörrskontakt Extra 412 8K2 monteras.

Endast kvalificerade montörer får montera, driftsätta och göra inställningar på drivenheten!

Underhåll:

Underhållsintervallen beror på användningsfrekvensen och användningsområdet; men minst en gång om året:

Underhåll utfört av lekman eller kvalificerad montör:

- Spraya vridpunkterna på vipporten med silikonspray, rengör löpskenorna och spraya med silikonspray.
- Olja inte in låscylindern, utan smörj istället med grafitspray om den går trögt.
- Se till anslagsprofilen och sidorprofilerna får tillräcklig ventilation (torkning). Vatten måste kunna rinna undan.
- Skydda vipporten mot frätande och aggressiva medel, såsom syror, baser, tölsalt osv. Använd endast milda hushållsrengöringsmedel för rengöring.
- Vipportar med träfyllningar förbehandlas på fabriken och impregneras därmed mot blåmögel och skadedjur. Den fortsatta färgbehandlingen på plats måste vid träfyllningar utföras inom fyra veckor från leveransen vid max. 20 % träfuktighet med i handeln vanligen förekommande träskydds-lasyrer eller lämpliga lackfärger. Undvik mörka lasyrer och lackfärger.

- Vipportar med stålfyllning beläggs med polyester i fabriken. Den fortsatta färgbehandlingen på plats måste utföras inom 3 månader från leverans. Härvid rekommenderar vi följande tillvägagångssätt:
 1. Rengör ytan noggrant med vatten, vanligt hushållssköljmedel och trasa/svamp, gnugga först - vid behov - grov smuts med rödspit eller lösningsmedel.
 2. Låt torka.
 3. Sllipa lätt med fint sandpapper (180 - 220).
 4. Torka bort allt damm från ytan.
 5. Lacka över med en plastlack (1-K-akryllack) på utsidan.
 6. Låt torka.
- Måla sedan med jämna mellanrum beroende på de lokala väderförhållandena.
- Mer omfattande underhållsarbeten får endast utföras av därtill kvalificerade montörer. Underhållsrapporter måste sparas under hela portens livstid.

Endast kvalificerade montörer får underhålla vipporten:

- Kontrollera att skruvarna och klämförbanden är ordentligt åtdragna. Dra åt dem vid behov.
- Förslitningsdelar ska kontrolleras och vid behov bytas mot original reservdelar.
- Var noga med fjäderspänningen. Portbladet måste vid stängning svänga ut i den övre tredjedelen. Följ punkt 20 i monteringsanvisningarna om fjäderspänningen behöver ändras.
- Byt multifjäderpaketen efter cirka 30 000 portrörelser (öppna/stänga). Det krävs vid:

0 – 5	portrörelser per dag vart	16:e år
6 – 10	portrörelser per dag vart	8:e år
11 – 20	portrörelser per dag vart	4:e år

5 respektive 10 års fabriksgaranti

Förutom den lagstadgade garantin utifrån våra försäljnings- och leveransvillkor ger vi för träportar 5 och för stålportar 10 års fabriksgaranti, vid maximalt 50 000 driftcykler, på de ovan nämnda vipportarna. Skulle dessa eller delar av dem, bevisligen på grund av material- eller fabriktionsfel, vara obrukbara eller ha väsentligt begränsad användbarhet, kommer vi kostnadsfritt utifrån vårt gottfinnande att antingen utföra en reparation eller ett byte.

Vi tar inget ansvar för skador till följd av bristande monteringsarbeten, felaktigt idrifttagande, användning eller underhåll, samt felaktig belastning. Samma sak gäller även för skador som uppstått vid transport, force majeure, yttre påverkan eller normalt slitage samt speciella atmosfäriska belastningar. Detta gäller speciellt för grundmåling och träbehandling.

Den slutliga färgbehandlingen på plats måste vid träfyllningar utföras inom 4 veckor vid max. 20 % träfuktighet, vid stålfyllning inom 3 månader, efter leverans.

Vi tar inget ansvar vid egenmäktiga ändringar, reparationer av funktionsdelar eller uppbringande av extra fyllningsvikt som inte balanseras av de föreskrivna multifjäderpaketen.

Meddela oss genast eventuella brister skriftligt. Sänd de berörda delarna till oss, om vi begär det. Kostnaderna för demontering, montering samt frakt eller porto täcks inte av oss. Visar det sig att en reklamation är oerättigad, så måste beställaren bära våra kostnader.

Den här fabriksgarantin börjar gälla vid leveransdatumet och endast i kombination med en kvitterad faktura.

Ručení výrobce vrat zaniká při nesprávné provedené montáži.

- Montáž jen patřičně kvalifikovanými montéry při zohlednění požadavků normy EN 12604 a EN 12453 –

Důkladně si prosím přečtete před montáží

Použití garážových vrat v souladu s určením

Garážová vrata jsou určena pro montáž do oblastí pro vchod osob v soukromě užívaných garážích a jejich používání spočívá v zajištění bezpečného přisunu zboží a příjezdu vozidel doprovázených nebo řízených osobami v obytné oblasti.

Ačkoli jsou garážová vrata kontrolována podle národních a mezinárodních norem a jsou vyráběna podle nejnovějších technických znalostí, mohou při jejich používání vzniknout rizika.

K používání vrat s rozporu s určením dochází obzvláště v následujících případech:

- Když se nepoužívají v souladu s určením
 - Používání bez ohledu na úroveň minimální ochrany podle EN 12453.
 - Když se neprovádí řádně jejich oprava nebo údržba, zejména nekompetentními osobami
 - Když na křídlo vrat působí větší zátěže než je normální síla ruky (otevírat a zavírat křídlo vrat pouze bez zátěže resp. nepůsobit záměrně proti otevírání a zavírání)
 - Při používání pohonů, které nejsou určeny k těmto vratům nebo jsou nesprávně nastavené
 - Při montáži nesprávných komponent a součástí na vrata, na uzavírací systém nebo pohon anebo při změnách originálního stavu při dodání.
 - Na vratech nebo jejich částí byly provedeny změny nebo modifikace
 - Při nedodržování návodu k montáži, obsluze a údržbě, příslušných národních norem, směrnic a platných bezpečnostních předpisů
 - Vrata nejsou v bezpečnostně-technicky bezchybném stavu
 - Prvky vrat, pohony a dálková ovládaní nejsou žádná dětská hračka
- Prvek vrat není vhodný pro používání osobami (také ne dětmi) s omezenými duševními, tělesnými nebo smyslovými schopnostmi, chybějícím vědomostmi nebo nedostatečnou zkušeností. Vrata se však mohou používat v oblastech, které jsou v dosahu dětí.

Prvek vrat není vhodný pro použití jako nosná součást. Montáž se musí podle daného provedení provádět vertikálně nebo horizontálně. Vodicí kolejničky se musí vyrovnat svisle nebo podle instrukcí pro montáž.

Rozsah dodávky:

- Předmontovaná výklopná vrata s příslušenstvím (*ručně ovládaná*)
- příp. pohon vrat Novoferm s odpovídajícím příslušenstvím (*elektricky ovládaná*)

Pro montáž potřebujete:

- následující nářadí: skládací metr / měřicí pásmo, vodováhu, vidlicový nebo nástrčný klíč vel. 10 a 13 – příp. jako nástavce do ráčny, křížový šroubovák PH vel. 2, vrtáčku s vrtáky podle konstrukce stěny, dřevěné hranoly, pilku na kov
- přípeňovací materiál podle situace na místě montáže, minimální průměr šroubů 6 mm

Pozor: Nikdy nezvedejte nebo nenoste výklopná vrata za pružiny!

Pozor při otvírání výklopných vrat pro výplň na místě montáže (zvýšené napnutí pružin)!

Číselné kombinace v hranatých závorkách, například [1.05 a], odkazují na příslušné stránky a obrázky v obrazové části.

Veškeré rozměrové údaje jsou v milimetrech.

Technické změny jsou vyhrazeny.

Montáž

- 1 Postavte vrata do otvoru resp. za něj [1.05 a]
- 2 Vytlačte stropní vodicí kolejničky z přepravních svorek (jsou-li namontované) [1.05 c], trochu je vyklopte a zajistěte vrata proti převrácení [1.05 b].
- 3 Zvedněte stropní vodicí kolejničky nahoru a zajistěte je proti pádu [1.10 a]
- 4 Pomocí šroubů s plochou kulatou hlavou a pojistných ozubených matic M8 přišroubujte připojovací úhelníky ke kotevním kolejničkám [1.10 c, d].
- 5 Dodržte sklon vodicích kolejniček 50 mm [1.10 b]
- 6 Stropní vodicí kolejničky přimontujte pomocí kotevních kolejniček a připojovacích úhelníků
 - a pomocí hmoždinek ke stropu [1.10 c]. Zkratíte kotevní kotevní kolejničky podle výšky stropu.
 - b pomocí hmoždinek ke stěně [1.10 d].

- 7 Vyrovnajte spojky vodicích kolejniček pomocí vodováhy [1.10 d]
- 8 Odstraňte přepravní pojistku (je-li namontovaná) a spolu s příslušnými šrouby ji uschovejte pro pozdější demontáž [1.15 a, b].
- 9 Odjistěte vrata a posuňte je do otevřené koncové polohy [1.15 c, d].
- 10 Paralelně a úhlově vyrovnajte rám vůči křídlu vrat [1.15 d]. Porovnáním obou úhlopříček zkontrolujte pravouhlost, navíc zkontrolujte vodorovné usazení horního profilu rámu a křídla vrat. Křídlo vrat musí mít na obou stranách stejnou vůli od bočních profilů rámu.
- 11 Podle způsobu montáže (za otvorem nebo v otvoru) přišroubujte kotvy k rámu vrat [1.20 a, b, c]. Při použití jiných upevňovacích prostředků je třeba zajistit, aby měly tyto prostředky minimálně stejně velkou schopnost uchopení břemena jako dodávané kotvy.
- 12 Při montáži se spodním dorazem připevňte profil dorazu podlahovou kotvou [1.20 d], jinak profil dorazu odstraňte a rám vrat zapusťte 5 mm do podlahy.
- 13 Pomocí hmoždinek přimontujte kotvy ke stěně a k překladu. Při tom se nesmí rám vrat zkroutit.
- 14 Zajistěte zarážky ve vodicích kolejničkách [1.25 a, b]
- 15 Vyrovnajte vodicí kolejničky paralelně vůči sobě a v pravém úhlu vůči hornímu profilu rámu [1.25 a]. Montáž je správně provedena, když je křídlo vrat v otevřené koncové poloze vodorovně [1.25 c] a současně se dotýká obou gumových zarážek.
- 16 Zavřete vrata a ještě jednou zkontrolujte rozměry mezer mezi křídlem vrat a bočními profily rámu [1.25 d]
- 17 Namontujte madlo vrat [1.30 b]
- 18 Zkontrolujte, zda se křídlo vrat zavírá bez vynaložení síly [1.30 c]. Tyčová zástrčka by měla uprostřed zapadnout do zajišťovacího plechu na zárubni [1.30 c, d]. Výšku je možné nastavit pomocí podélných otvorů. Zajistěte šrouby do plechu 6,3 x 16 [1.30 e].
- 19 Nalepte pásky pěnové gumy pro tlumení hluku při zavírání
 - c 3 x na rám vrat nahoru, z pohledu zespoda.
 - d 2 x na rám vrat dolů, z pohledu zvenku.Lepicí plochy musí být čisté, zbavené prachu a maziva.
- 20 Proveďte zkušební chod. Přitom dbejte na správné napětí pružin [2.05 a, b, c]. Křídlo vrat se při zavírání musí přestat pohybovat v horní třetině (úhel mezi ramenem páky a bočním profilem rámu cca 60°).
- 21 Změna napnutí pružin [2.05 d1, d2, d3, d4]
Pozor: Pokud by bylo zapotřebí změnit napnutí pružin, použijte vhodné ochranné osobní pomůcky a zajistěte křídlo vrat proti pádu! Uvedte křídlo vrat do otevřené koncové polohy a zajistěte ho. Odstraňte horní pružinovou závlačku. Zastrčte pevný šroubovák resp. kruhovou ocel 8mm do zahnuté spony horního zavěšení pružiny a zvyšte resp. snižte napnutí pružiny zavěšením „nosu“ výš resp. níž do upínacího pásu pružiny. Přípustné je rozdílné zavěšení levé a pravé pružiny o jeden otvor. Zastrčte zpět horní pružinovou závlačku.
- 22 Příp. namontujte pohon vrat a příslušenství podle samostatného návodu k montáži.
Při montáži pohonu bez trezorového zámku (sada 3 zámků) se musí demontovat manuální zámek vrat, k tomu účelu demontujte oba zástrčkové plechy na zárubni a uschovejte je společně se šrouby při případné pozdější použití.

Návod k demontáži

- Demontáž jen kvalifikovanými montéry -

Prosím důkladně si přečtete před demontáží

Pro demontáž potřebujete následující nářadí:

- Palici, dláto, vidlicový nebo nástrčný klíč vel. 10 a 13

Pozor: Nikdy nezvedejte nebo nenoste výklopná vrata za pružiny!

- 23 Případný pohon včetně příslušenství demontujte podle samostatného návodu.
- 24 Dlátem vysekejte podlahu garáže v oblasti zapuštění vrat tak, aby se uvolnily boční profily rámu a příp. dorazový profil.
- 25 Zavřete vrata a zajistěte je proti převrácení
- 26 Odšroubujte kotvy ze stěny, překladu, podlahy a z rámu vrat
- 27 Zajistěte stropní vodicí kolejničky proti pádu.
- 28 Uvolněte připevnění stropních vodicích kolejniček
- 29 Demontujte kotevní kolejničky
- 30 Složte stropní vodicí lišty
- 31 Vyjměte vrata z otvoru
- 32 Přimontujte přepravní pojistku – je-li k dispozici
- 33 Na přepravní pojistku nasuňte stropní vodicí kolejničky
- 34 Vyjměte prvek vrat z otvoru ve stěně a společně s příslušenstvím je odevzdejte k likvidaci.

Návod k obsluze a údržbě

Ruční výrobce vrat zaniká při obsluze, údržbě, které nebyly provedeny podle předpisů a/nebo když se nepoužívají originální náhradní díly a při svévolných změnách konstrukce vrat. Tato vrata jsou určena jen pro soukromé používání. Při komerčním použití je nutné dodržovat příslušné národní a mezinárodní předpisy.

Obsluha:

Mechanická zařízení těchto vrat jsou uzpůsobena tak, aby se maximálně vyloučilo nebezpečí pro osobu ovládající vrata resp. osoby, které se nacházejí v blízkosti ohledně pohmoždění, řiznutí, smýknutí a zachycení. Pro bezpečné používání vrat je třeba postupovat podle následujících bodů:

- Před a během ovládání vrat zajistěte, aby se kromě osoby ovládající vrata nenacházely žádné osoby nebo předměty v dosahu pohyblivých částí (např. ramena páky, křídla vrat, vodičích kladek atd.) vrat.
- Případně průchozí dveře se musí nacházet v bezpečné poloze: Bezpečná poloha průchozích dveří je dána, když je stělna zámku úplně zapadlá do zavíracího plechu.
- Ruční ovládání výklopných vrat je přípustné pouze pomocí vnějšího madla, vnitřního madla nebo tažného lana. Přitom nesmí dojít k žádnému zásahu ovládající osoby do pohyblivých částí.
- Výklopná vrata se otvírají ve spodní oblasti samočinně a při zavírání se v horní polovině samočinně přiblíží.
- Při otvírání posuňte křídlo vrat až do koncové polohy a před další činností počkejte na zastavení. Musí být zajištěn dostatečné napnutí pružin. **Pozor: Napětí pružiny smí měnit pouze kvalifikovaný montér!**
- Provoz těchto vrat je povolený pouze v rozsahu okolní teploty -20 °C až +40 °C.
- Hladina akustického tlaku A činí méně než 70 dB
- Při zavírání výklopných vrat nechte bezpečně zapadnout západku.
- Funkce zámku (při ručním ovládání)
 - Odblokujte zámek úplným otočením klíče po směru hodinových ručiček, klíč vytáhněte. Nyní je možné trvale otvírat a zavírat výklopná vrata bez klíče, otočením madla.
Poloha madla horizontální = nulová poloha
Otočení madla o 45° doprava = zasunutí tyčových zástrček
Otočení madla o 45° doleva = vysunutí tyčových zástrček
 - Vrata zamknete úplným otočením klíče proti směru hodinových ručiček a otočením madla o 45° doleva, vytáhněte klíč
 - Posunutím vnitřního odemykacího resp. zamykacího tlačítka je možné otvírání a zavírání bez klíče.
- Pokud mají tato vrata pohon,
 - musí vrata odpovídat všem platným směrnici EU (směrnice o strojních zařízeních, směrnice o zařízeních nízkého napětí, směrnice o elektromagnetické kompatibilitě atd.) a všem příslušným národním a mezinárodním normám.
 - výrobce musí vrata řádně označit řádně typovým štítkem a značkou CE a vystavit prohlášení o shodě.
 - musí se vytvořit předávací dokumentace v jazyku dané země a být spolehlivě uschována během celé doby užívání vrat.
 - při vybavení průchozími dveřmi musí být namontován kontakt průchozích dveří Extra 412 8K2.

Montáž, uvedení do provozu a nastavení pohonu vrat smí provádět jen příslušně kvalifikovaní montéři!

Údržba:

Intervaly údržby závisí na četnosti používání a oblasti použití; minimálně však jednou ročně.

Údržba prováděná laiky nebo kvalifikovanými montéry:

- Otočné body výklopných vrat nastříkejte silikonovým sprejem, vodičí kolejničky vyčistěte a nastříkejte silikonovým sprejem.
- Válcovou vložku nemažte olejem, pokud jde ztuhla, tak ji nastříkejte pouze grafitovým sprejem.
- Zajistěte dostatečné větrání (vysoušení) dorazového profilu a bočních profilů rámu; musí být zajištěn odtok vody.
- Výklopná vrata chraňte před agresivními látkami, jako kyselinami, louhy, posypovou solí atd. K čištění používejte jen jemné čisticí prostředky pro domácnost.
- Výklopná vrata s dřevěnými výplněmi jsou z výroby ošetřena a impregnována proti zamodralosti a škůdcům. Další barevný nátěr dřevěných výplní na místě se musí provést během 4 týdnů od dodání při max. vlhkosti dřeva 20 % pomocí běžně prodávaných ochranných lazur na dřevo nebo vhodných malířských laků. Nepoužívejte tmavé lazury resp. laky.

- Výklopná vrata s ocelovými výplněmi jsou z výroby ošetřena práškovým polyesterem. Další barevný nátěr na místě se musí provést během 3 měsíců od dodání.

Doporučujeme následující postup:

1. Důkladně omyjte povrch vodou s běžnými čisticími prostředky pro domácnost a hadrem/houbou, je-li to nutné, tak předtím očistěte hrubé nečistoty denaturovaným lihem nebo rozpouštědlem
 2. Nechte uschnout
 3. Lehce obruste brusným papírem s jemnou zrnitostí (180 – 220)
 4. Otrěte z povrchu prach
 5. Přelakujte syntetickým lakem (1-K akrylovým lakem) pro venkovní prostory
 6. Nechte uschnout
- Podle místních atmosférických podmínek se musí v časových intervalech provádět dodatečný barevný nátěr.
 - Další údržbářské práce smí provádět jen příslušně kvalifikovaní montéři. Doklady o údržbě se musí uschovávat po celou dobu používání vrat.

Údržba kvalifikovanými montéry:

- Zkontrolujte pevné dotažení šroubů a svěrných spojů a příp. je dotáhněte.
- Zkontrolujte opotřebitelné díly a pokud je to nutné, vyměňte je za originální náhradní díly.
- Dbejte na správné napnutí pružin. Křídlo vrat se při zavírání musí přestat pohybovat v horní třetině. Pokud je třeba změnit napnutí pružin, je třeba postupovat podle bodu 20 návodu k montáži.
- Pakety vícenásobných pružin vyměňte po cca 30 000 provozních cyklech (zavření/otevření). To je nutné u:

0 až 5	ovládání vrat za den každých	16	let
6 až 10	ovládání vrat za den každých	8	let
11 až 20	ovládání vrat za den každé	4	roky

Výrobní záruka 5 resp. 10 let

Kromě záruky na základě našich prodejních a dodavatelských podmínek poskytujeme na výše uvedená výklopná vrata dřevěná výrobní záruku 5 let resp. ocelová 10 let při max. 50.000 provozních cyklech. Kdyby byla vrata nebo jejich díly prokazatelně nepoužitelné kvůli chybám materiálu nebo výrobním chybám nebo jejich použitelnost byla značně omezená, tak je podle naší volby bezplatně dodatečně opravíme nebo dodáme nové.

Za škody následkem chybných seřizovacích a montážních prací, chybného uvedení do provozu, nesprávné obsluhy a údržby jakož i nepřiměřeného zatížení neposkytujeme žádnou záruku. Totéž platí také pro škody, které vznikly při přepravě, působením vyšší moci, cizím působením nebo přirozeným opotřebením jakož i mimořádnými atmosférickými vlivy. Toto platí zejména pro základní nátěr a dřevěná vrata.

Konečný barevný nátěr dřevěných výplní na místě se musí provést během 4 týdnů od dodání při max. vlhkosti dřeva 20 %, u ocelových výplní během 3 měsíců od dodání.

Při svévolných změnách nebo dodatečných úpravách funkčních dílů nebo v případě přidání další hmotnosti v podobě výplně, která již nemůže být vyrovnána předepsanými vícenásobnými pružinovými sadami, nemůžeme poskytnout žádnou záruku.

Závady nám musíte okamžitě písemně oznámit; na vyžádání nám musíte zaslat příslušné díly. Nepřebíráme náklady na demontáž a montáž, přepravu a poštovné. Když se reklamáce prokáže jako neoprávněná, musí objednatel uhradit naše náklady.

Tato záruka je platná jen v spojení s potvrzenou fakturou a začíná dnem dodávky.

a



b

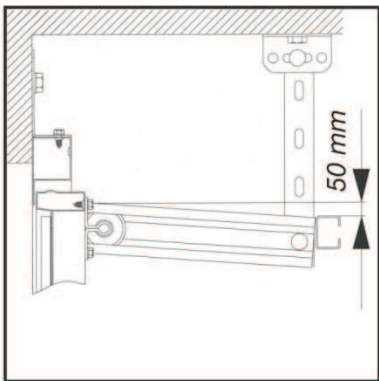


c





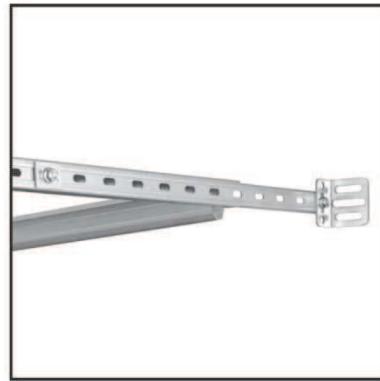
b



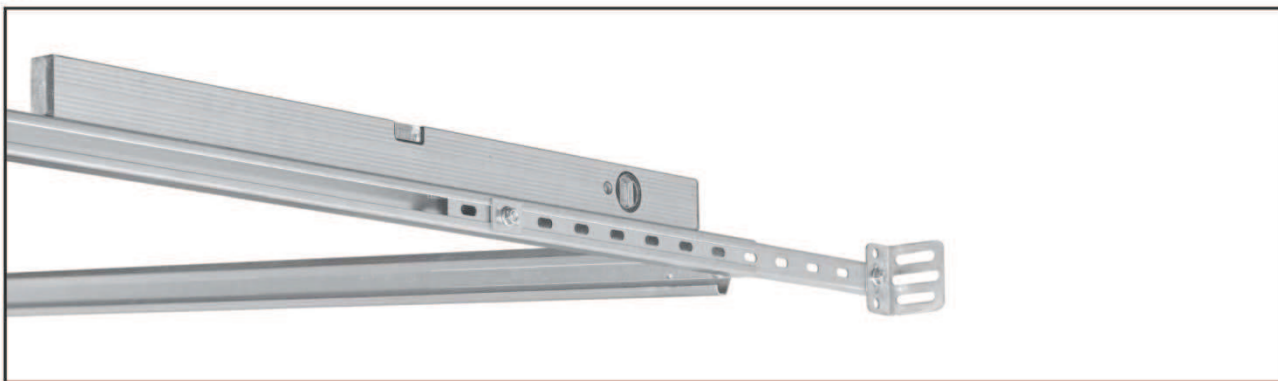
c

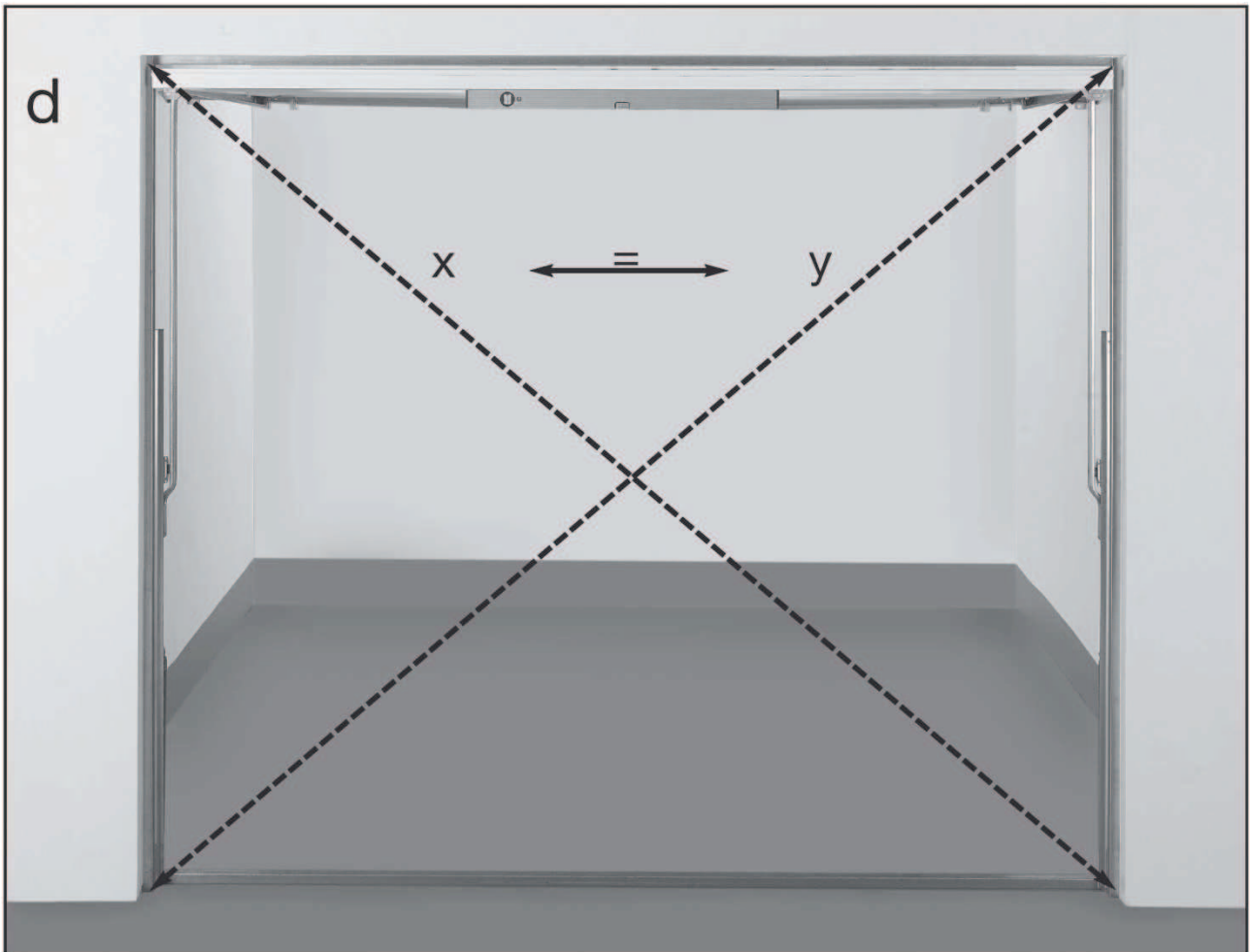
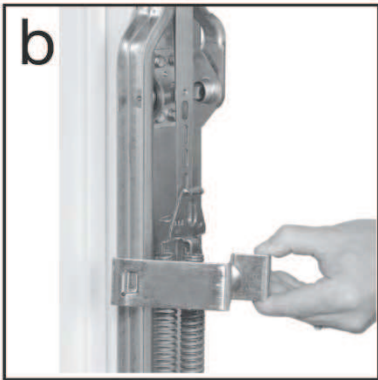
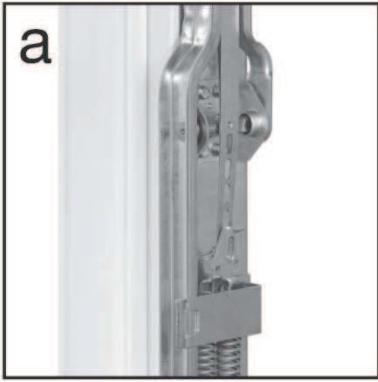


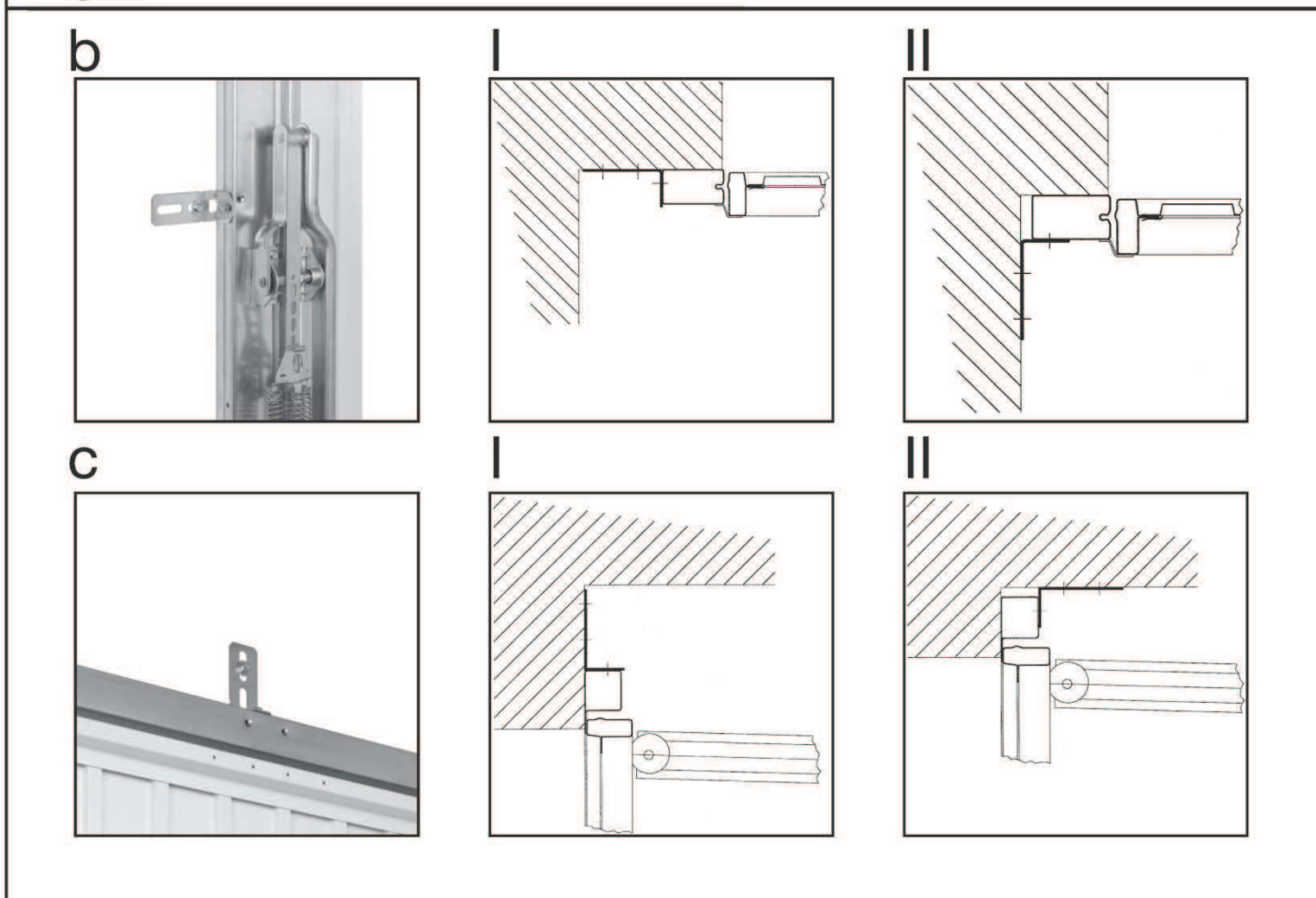
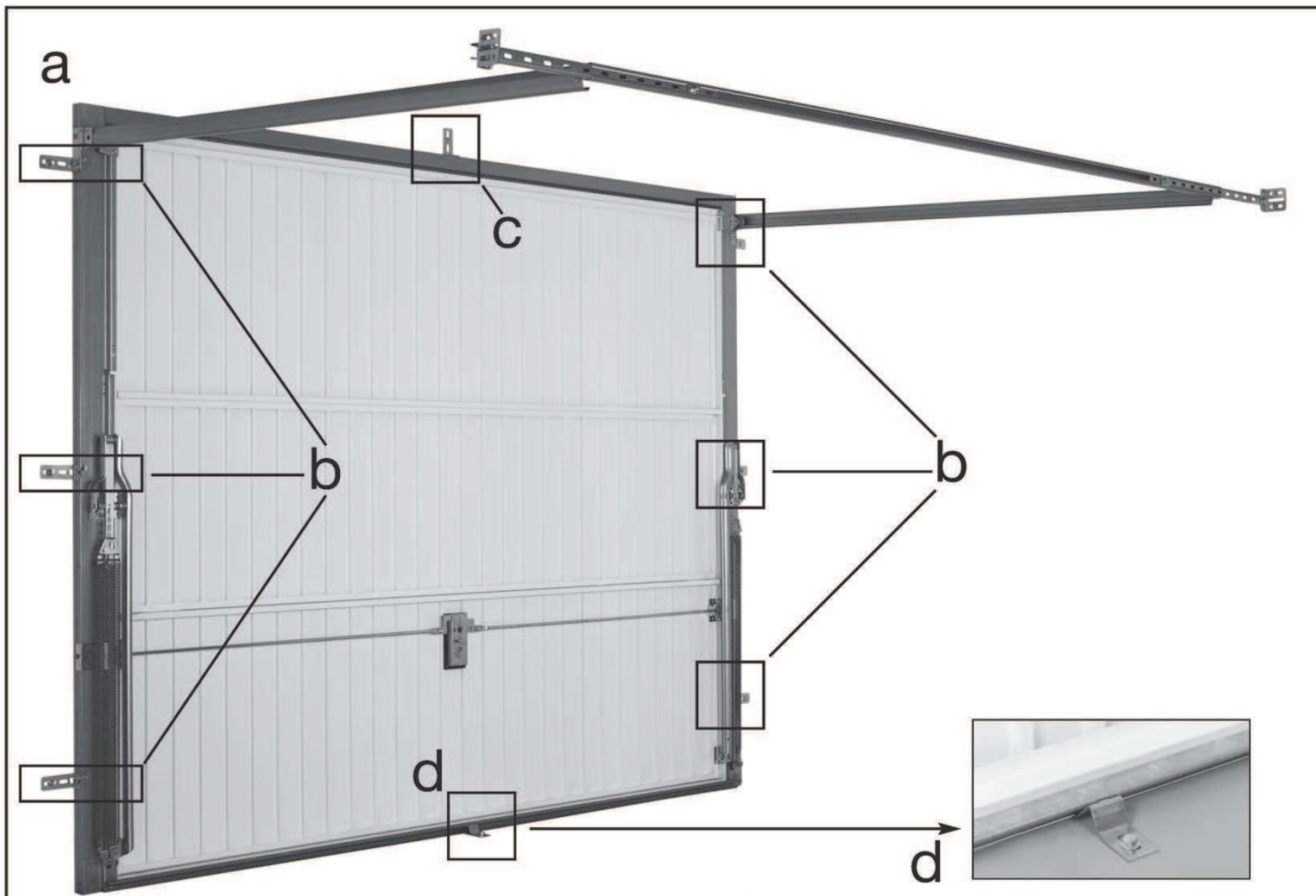
d

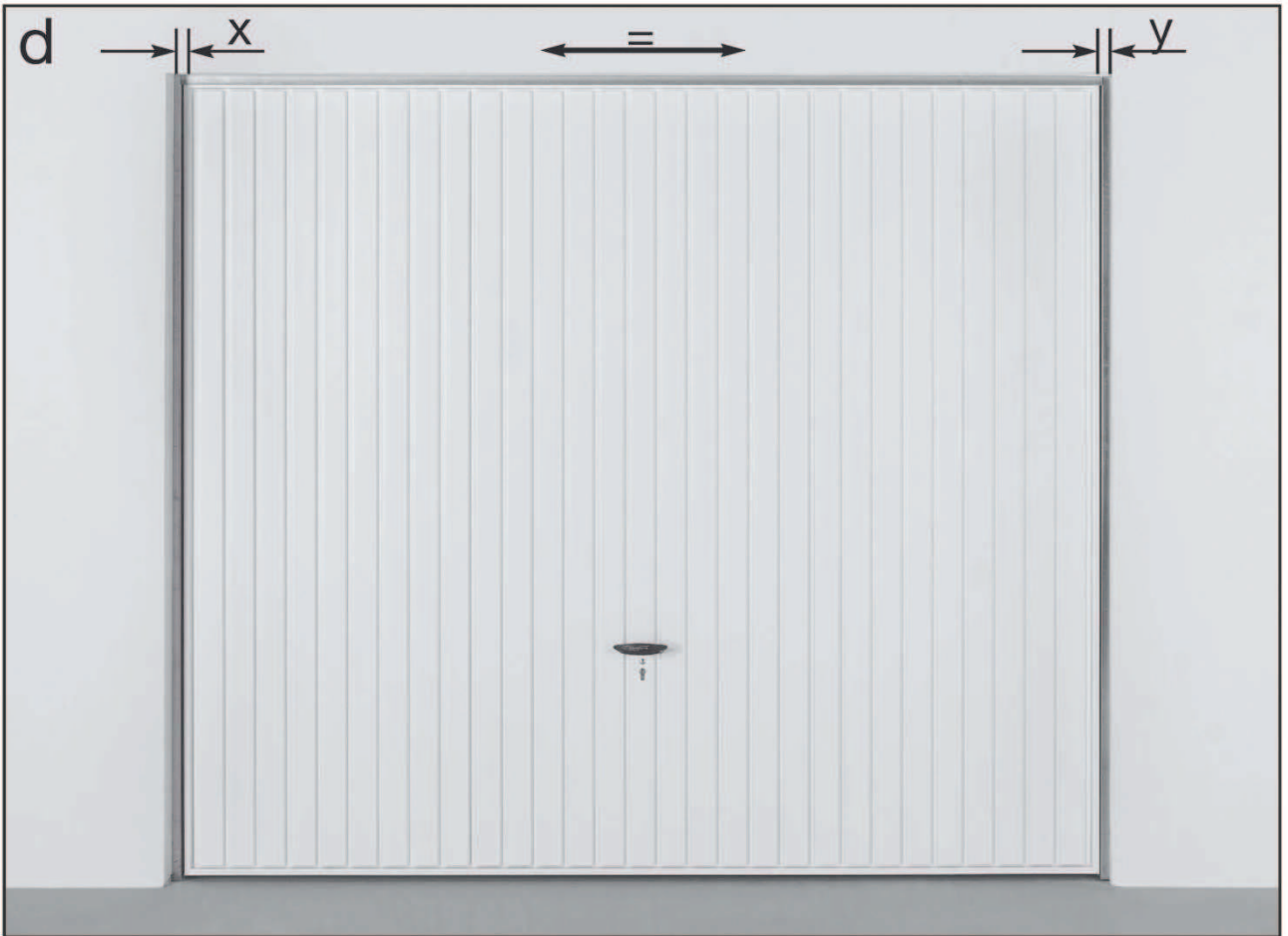


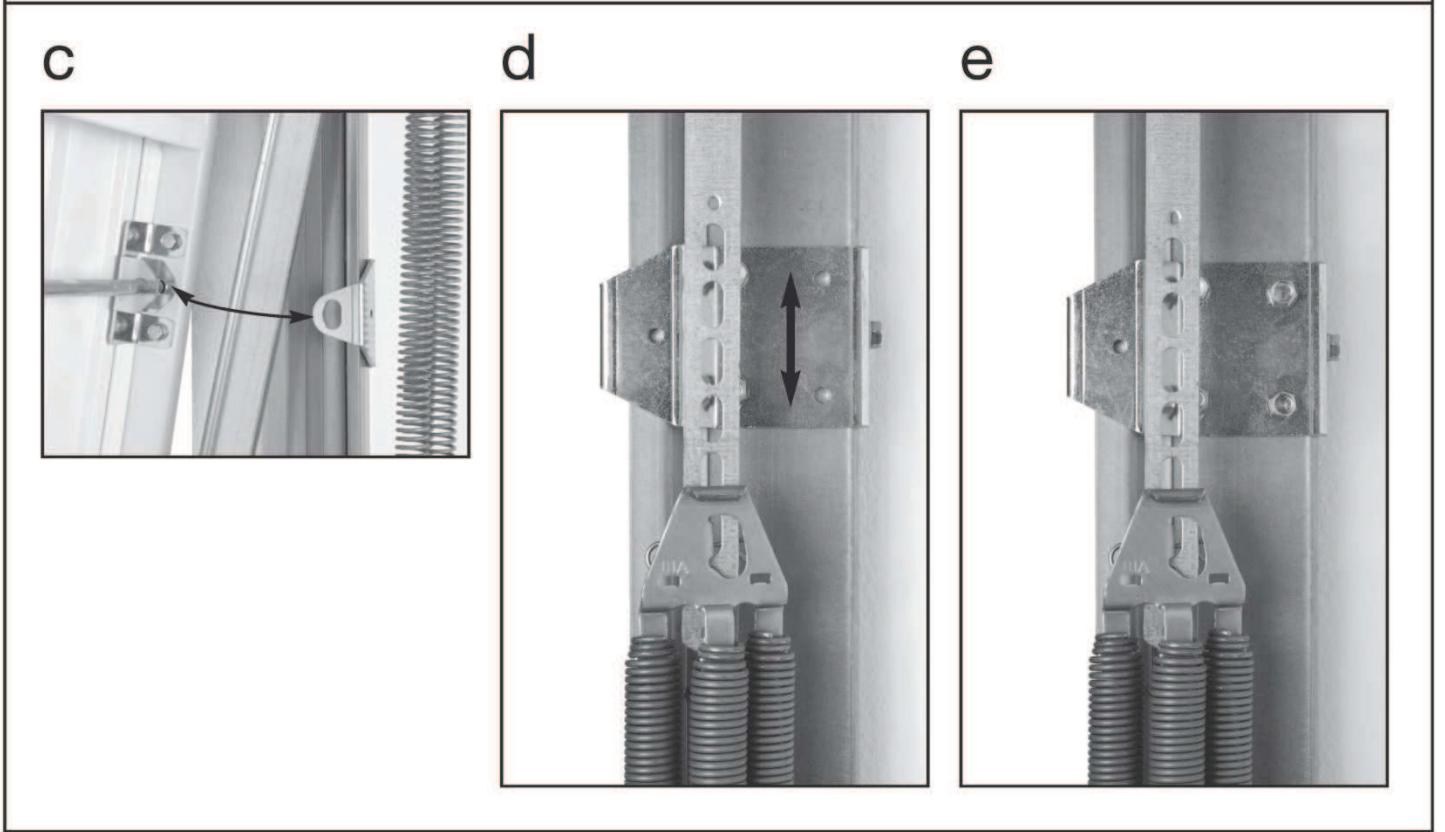
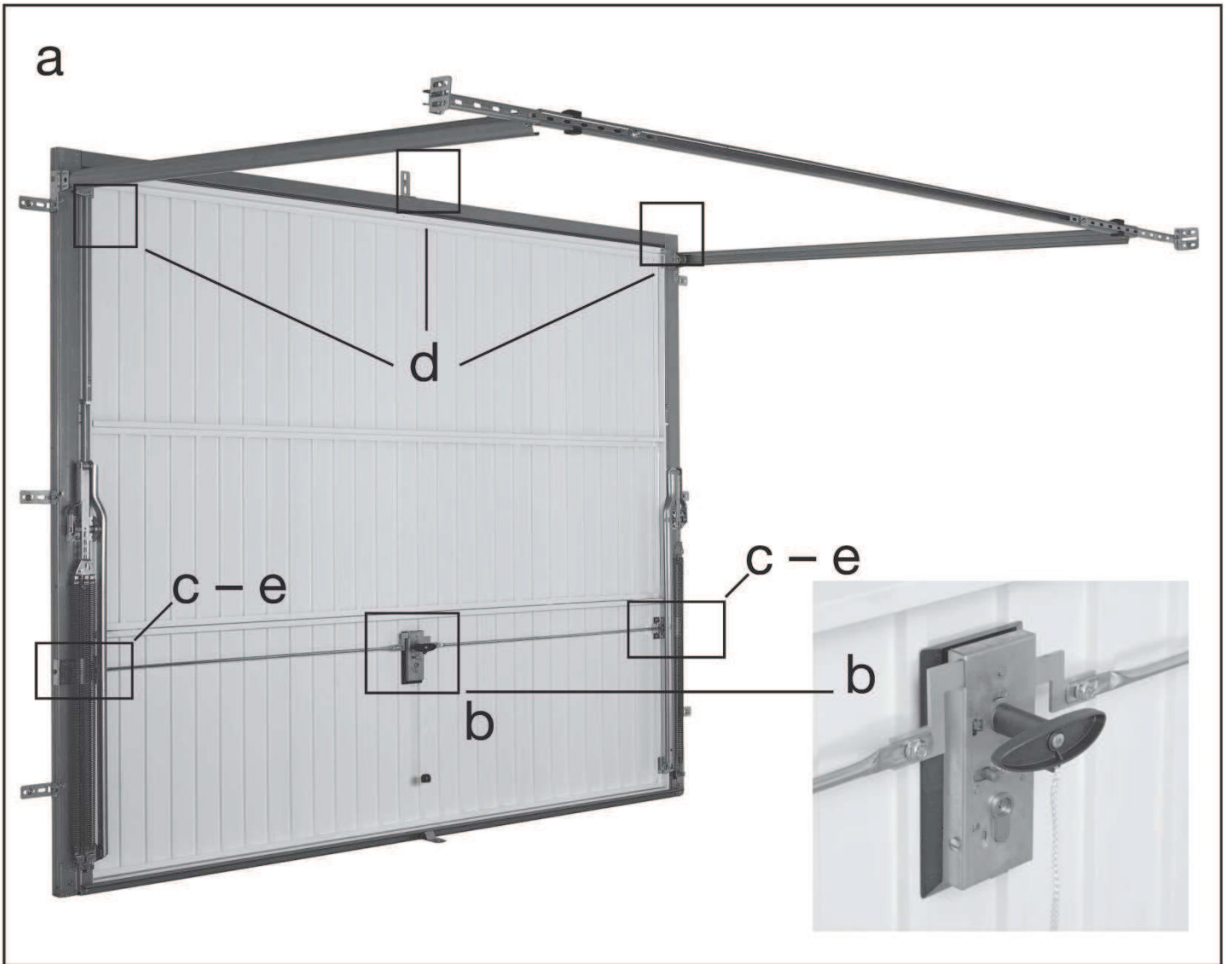
e





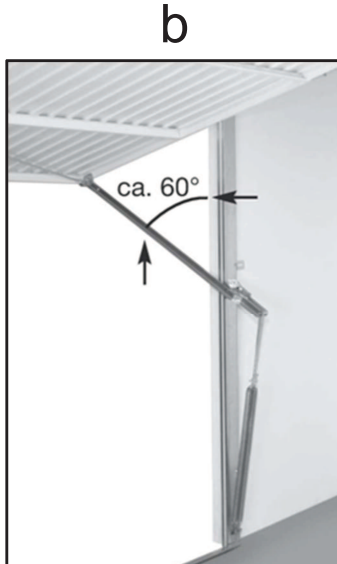








d1 → d2 → d3 ↑ → d!4



OK ✓



d1 → d2 → d3 ↓ → !d4

DE Federn nur in geöffnitem Zustand spannen / entspannen.
Torblatt gegen Herunterfallen sichern!

GB Tension/release springs only when door is open.
Secure the door leaf against moving !

F Tendre ou détendre les ressorts uniquement en état
d'ouverture. Sécuriser le tablier afin qu'il ne tombe pas !

NL Veren alleen in geopende toestand spannen / ontspannen.
Deurblad tegen neerstorten beveiligen !

S Fjädrarna får endast spännas/lossas i öppnat tillstånd.
Säkra portbladet mot fall !

CZ Napínání/uvolňování pružin provádějte jen v otevřeném
stavu. Zajistěte křídlo vrat proti pádu !

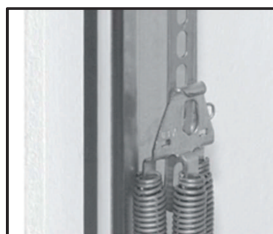
PL Sprężyny naciągac/luzowac tylko w stanie otwartym.
Zabezpieczyc plyte bramy przed upadkiem !

H A rugókat csak nyitott állapotban feszítse meg / engedje ki.
Biztosítsa a kapulapot leesés ellen !

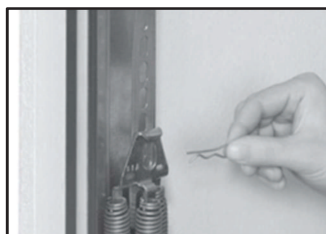
RO Tensionați / detensionați arcurile numai în stare deschisă.
Asigurați foaia de poartă contra căderii !

SLO Vzmeti napenjajte/sproščajte samo v odprtem stanju.
Zavarujte vratno krilo, da ne more pasti !

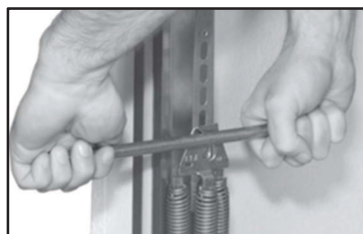
BG Напрягайте/разтоварвайте пружините само в отворено
състояние.
Осигурете платното на вратата срещу падане !



d1



d2



d3 ↑ / ↓



!d4

Gwarancja producenta bramy wygasa w przypadku nieprawidłowo wykonanego montażu.

– Montaż tylko przez odpowiednio wykwalifikowanych monterów z uwzględnieniem wymagań z normy EN 12604 i EN 12453 –

Przed przystąpieniem do montażu prosimy dokładnie przeczytać instrukcję.

Użytkowanie bram garażowych zgodnie z przeznaczeniem

Bramy garażowe są przeznaczone do montażu w obszarach wejść osób do prywatnie użytkowanych garaży. Ich wykorzystanie polega na zapewnieniu bezpiecznego dojazdu towarów i pojazdów w obszarze mieszkalnym sterowanych lub kierowanych przez ludzi.

Chociaż bramy garażowe są sprawdzone zgodnie z normami krajowymi i międzynarodowymi oraz zostały wyprodukowane zgodnie ze stanem techniki, mogą być źródłem niebezpieczeństw.

Użytkowanie bram niezgodne z przeznaczeniem ma miejsce szczególnie w następujących przypadkach:

- nieprzestrzeganie użytkowania zgodnego z przeznaczeniem;
- korzystanie z bramy, nie przestrzegając minimalnego poziomu ochrony zgodnie z EN 12453
- nieprawidłowe utrzymanie lub konserwacja, w szczególności przez niekompetentne osoby;
- jeśli na płytę bramy działają obciążenia przekraczające normalną siłę rąk (płytę bramy otwierać i zamykać tylko bez obciążeń lub nie przeciwdziałać celowo otwieraniu i zamykaniu);
- w przypadku stosowania niewłaściwych lub nieodpowiednio ustawionych napędów;
- w przypadku montażu lub umieszczania w bramie lub na bramie komponentów i podzespołów niezgodnych z przeznaczeniem, systemu zamykania lub napędu i/lub zmieniania oryginalnego zakresu dostawy tych elementów;
- jeśli brama lub jej podzespół zostały zmienione lub zmodyfikowane;
- w przypadku nieprzestrzegania instrukcji montażu, obsługi i konserwacji, obowiązujących norm krajowych i wytycznych oraz przepisów bezpieczeństwa;
- jeśli stan techniczny bramy nie jest prawidłowy z punktu widzenia bezpieczeństwa.

Elementy bramy, napędy i sterowniki radiowe nie są zabawką. Brama nie może być wykorzystywana przez osoby (również dzieci) o ograniczonych zdolnościach umysłowych, fizycznych lub sensorycznych, dysponujących niewystarczającą wiedzą lub doświadczeniem. Brama może być jednak użytkowana w miejscach dostępnych dla dzieci.

Brama nie nadaje się do stosowania jako podzespół nośny. Montaż musi być wykonany pionowo lub poziomo odpowiednio do wykonania. Szyny jezdne należy ustawić odpowiednio pionowo lub według instrukcji montażowych.

Zakres dostawy:

- wstępnie zmontowana brama uchylna z osprzętem (*obsługiwana ręcznie*)
- ewentualnie napęd do bram firmy Novoferm z dostosowanym osprzętem (*obsługa mechaniczna*)

Do zamontowania będą potrzebne:

- poniższe narzędzia: całówka/taśma miernicza, poziomica, klucz płaski lub nasadowy rozmiar 10 i 13 – ewentualnie jako wkłady do grzechotki przelączanej, wkrętak krzyżowy rozm. 2, wiertarka z wiertłami odpowiednimi do montażu na ścianach, kantówki, piły do metalu
- Materiały mocujące zgodnie z warunkami konstrukcyjnymi, minimalna średnica śrub 6 mm

Uwaga: bram uchylnych nigdy nie podnosić ani nie nosić za sprężyny! Zachować ostrożność podczas otwierania bram uchylnych do wypełniania w miejscu montażu (zwiększone napięcie sprężyn)!

Kombinacje liczbowe w nawiasach kwadratowych, na przykład [1.05 a], odsyłają do odpowiednich stron i rysunków w części rysunkowej.

Wszystkie wymiary podano w milimetrach. Zastrzega się możliwość zmian technicznych.

Montaż

- 1 Ustawić bramę w otworze lub za nią [1.05 a]
- 2 Wypchnąć sufitowe szyny jezdne z zacisku transportowego (jeżeli jest) [1.05 c], lekko rozłożyć i zabezpieczyć bramę przed przewróceniem [1.05 b].
- 3 Podnieść sufitowe szyny jezdne i zabezpieczyć przed spadnięciem [1.10 a]
- 4 Przykręcić kątownik łączący do szyn kotwiących przy użyciu płaskich śrub okrągłych i zabezpieczających nakrętek zębatach M8 [1.10 c, d].
- 5 Zachować spadek szyn jezdnych 50 mm [1.10 b]
- 6 Przy użyciu szyn kotwiących i kątowników łączących sufitowe szyny jezdne a zamocować na kołki do sufitu [1.10 c]. Szyny kotwiące skrócić

odpowiednio do wysokości sufitu.

- b zamocować na kołki do ściany [1.10 d].
- 7 Wyrównać łączniki szyn jezdnych przy użyciu poziomicy [1.10 d]
- 8 Zdjąć zabezpieczenie transportowe (jeżeli jest) i zachować z odpowiednimi śrubami w celu późniejszego demontażu [1.15 a, b].
- 9 Odblokować bramę i przesunąć do otwartego położenia krańcowego [1.15 c, d].
- 10 Ramę i płytę bramy ustawić dokładnie równoległe i kątowno [1.15 d]. Sprawdzić prostokątność przez porównanie obydwu przekątnych, dodatkowo sprawdzić poziome zamocowanie górnego profilu ramy i płyty bramy. Płyta bramy musi mieć z boku równomierny luz względem bocznych profili ramy.
- 11 Przykręcić kotwy w zależności od rodzaju montażu (za otworem lub w nim) [1.20 a, b, c] do ramy bramy. W przypadku zastosowania innych elementów mocujących należy zapewnić ich co najmniej taką samą zdolność przyjęcia obciążenia jak w przypadku dostarczonych kotew.
- 12 Podczas montażu z dolnym ogranicznikiem należy zamocować profil ograniczający do kotwy podłogowej [1.20 d]; w innej sytuacji należy wyjąć profil ograniczający i wpuścić ramę bramy 5 mm w podłogę.
- 13 Zamocować kotwę na kołki do ściany i nadproża. Nie przekreślać przy tym ramy bramy.
- 14 Zamocować ogranicznik w szynach jezdnych [1.25 a, b]
- 15 Ustawić szyny jezdne równoległe do siebie i pod kątem prostym do górnego profilu ramy [1.25 a]. Montaż jest wykonany prawidłowo, jeżeli płyta bramy zostanie później ustawiona poziomo w otwartej pozycji końcowej [1.25 c] i jednocześnie styka się z obydwooma odbojnikami gumowymi.
- 16 Zamknąć bramę i jeszcze raz sprawdzić wymiary szczeliny między płytą bramy i bocznymi profilami ramy [1.25 d]
- 17 Zamontować gałkę do bramy [1.30 b]
- 18 Sprawdzić, czy płyta bramy zamyka się bez użycia siły [1.30 c]. Pręt ryglujący powinien wsuwać się na środku w blaszkę ryglującą ościeżnicy [1.30 c, d]. Regulacja wysokości jest możliwa przez otwory podłużne. Zabezpieczyć śrubami do blachy 6,3 x 16 [1.30 e].
- 19 Założyć pasma z pianki gumowej w celu wyciszenia odgłosów zamykania
 - a 3 x w ramie bramy, patrząc od wewnątrz na górę.
 - b 2 x w ramie bramy, patrząc od zewnątrz na dół.Powierzchnie klejenia muszą być czyste, bez pyłu i smarów.
- 20 Wykonać próbę. Zwrócić uwagę na prawidłowe napięcie sprężyn [2.05 a, b, c]. Płyta bramy podczas zamykania musi wychylać się w górnej trzeciej części (kął między ramieniem dźwigni a bocznym profilem ramy ok. 60°).
- 21 Zmiana napięcia sprężyn [2.05 d1, d2, d3, d4]

Uwaga: Jeżeli konieczna jest zmiana napięcia sprężyn, należy nosić odpowiedni sprzęt ochrony osobistej oraz zabezpieczyć płytę bramy przed upadkiem!

Ustawić płytę bramy w otwartym położeniu końcowym i zabezpieczyć. Zdjąć górną zawleczkę sprężystą. Włożyć stabilny wkrętak lub pręt stalowy 8 mm w wygiętą nasadkę górnego zawieszenia sprężyn i zwiększyć lub zmniejszyć napięcie sprężyn przez zawieszenie „noska” wyżej bądź niżej w taśmie naprężającej sprężynę. Zawieszenie lewej sprężyny względem prawej w otworze innym o jeden poziom jest dozwolone. Ponownie założyć górną zawleczkę sprężystą.

22 W razie potrzeby zamontować napęd bramy i osprzęt na podstawie oddzielnej instrukcji montażu.

Podczas montażu napędu bez blokady sejfowej (zestaw blokujący złożony z 3 elementów) należy zdemontować ręczną blokadę bramy. W tym celu należy zdemontować obie blaszki ryglujące na ościeżnicy i przechować razem ze śrubami do ewentualnego późniejszego ponownego użycia.

Instrukcja demontażu

– Demontaż może być wykonywany tylko przez wykwalifikowanych monterów –

Przed przystąpieniem do demontażu należy dokładnie zapoznać się z zasadami.

Do demontażu będą potrzebne następujące narzędzia:

- młotek, dłuto, klucz płaski lub nasadowy rozmiar 10 i 13

Uwaga: bram uchylnych nigdy nie podnosić ani nie nosić za sprężyny!

23 W razie potrzeby zdemontować napęd z osprzętem zgodnie z oddzielną instrukcją.

24 Podważyć podłogę garażu w strefie wyrównania bramy z podłożem, aby boczne profile ramy i ewentualnie profil ograniczający były odslonięte.

25 Zamknąć bramę i zabezpieczyć przed przewróceniem

26 Odkręcić kotwę od ściany, nadproża i podłogi oraz ramy bramy

27 Zabezpieczyć sufitowe szyny jezdne przed przewróceniem.

28 Poluzować element zabezpieczający sufitowych szyn jezdnych

29 Zdemontować szyny kotwiące

30 Złożyć sufitowe szyny jezdne

- 31 Wyjąć bramę z otworu
- 32 Złożyć zabezpieczenie transportowe – jeżeli jest
- 33 Nasunąć sufitowe szyny jezdne na zabezpieczenie transportowe
- 34 Wyjąć element bramy z otworu ściennego i oddać do recyklingu razem z osprzętem.

Instrukcja obsługi i konserwacji

Odpowiedzialność cywilna producenta wygasa w razie nieprawidłowej obsługi, konserwacji i/lub stosowania części zamiennych innych niż oryginalne, jak również w przypadku samowolnego wprowadzenia zmian w konstrukcji bramy. Niniejsza brama jest przeznaczona do użytkowania prywatnego. W przypadku użytkowania komercyjnego należy przestrzegać odpowiednich krajowych i międzynarodowych przepisów.

Obsługa:

Konstrukcja wyposażenia mechanicznego niniejszej bramy do minimum ogranicza ryzyko zmiążdżenia, przecięcia, ścięcia i pochwylenia osób obsługujących bramę lub znajdujących się w jej pobliżu. Warunkiem bezpiecznego użytkowania bramy jest przestrzeganie następujących punktów:

- Przed przystąpieniem do obsługi bramy i w trakcie tej czynności upewnić się, że oprócz osoby obsługującej w zasięgu ruchomych elementów (np. ramię dźwigni, płyta bramy, rolki jezdne itd.) bramy nie znajdują się inne osoby ani przedmioty.
- Ewentualne drzwi pomocnicze muszą znajdować się w bezpiecznej pozycji: Bezpieczna pozycja drzwi pomocniczych to taka, w której zapadka zamka całkowicie zatrzasnęła się w blasze zamykającej.
- Obsługa ręczna bramy uchylniej jest dopuszczalna tylko za pomocą zewnętrznego uchwytu, wewnętrznego uchwytu lub linki. W trakcie tej czynności osoba obsługująca nie może ingerować w ruchome części.
- Brama uchylna otwiera się w dolnym obszarze samoczynnie, a podczas zamykania dosuwa się samoczynnie w górnej części.
- Podczas otwierania płytę bramy przesunąć do położenia końcowego i przed wykonaniem dalszych czynności odczekać, aż nastąpi zatrzymanie bramy. Sprężyny muszą być dostatecznie naprężone. **Uwaga: naprężenie sprężyn może zostać zmienione tylko przez odpowiednio wykwalifikowanych monterów!**
- Użytkowanie bramy jest dopuszczalne tylko w przedziale temperatury otoczenia od -20° do +40°C.
- Poziom ciśnienia akustycznego z charakterystyką A wynosi poniżej 70 dB
- Podczas zamykania bramy uchylniej prawidłowo zatrzasnąć rygle.
- Funkcja zamka (podczas obsługi ręcznej)
 - Odblokować zamek przez pełny obrót klucza w prawo, wyjąć klucz. Teraz możliwe jest ciągle otwieranie i zamykanie bramy uchylniej przez obracanie gałki bez klucza.
pozycja gałki pozioma = położenie zerowe
obróć gałki 45° w prawo = wciąganie cięgien ryglujących
obróć gałki 45° w lewo = wysuwanie cięgien ryglujących
 - Brama jest blokowana przez pełny obrót klucza w lewo i obrót gałki o 45° w lewo, następnie należy wyjąć klucz.
 - Poprzez przesunięcie wewnętrznego przycisku odblokowującego lub zablokowanego otwieranie i zamykanie jest możliwe bez użycia klucza.
- W przypadku wyposażenia bramy w napęd
 - instalacja bramy musi spełniać wszystkie obowiązujące wytyczne UE (dyrektywa maszynowa, dyrektywa niskonapięciowa, dyrektywa w sprawie kompatybilności elektromagnetycznej itp.) i wszystkie właściwe normy oraz przepisy krajowe i międzynarodowe,
 - instalacja bramy musi być prawidłowo oznakowana przez producenta tabliczką znamionową i znakiem CE, a także posiadać deklarację zgodności,
 - musi być sporządzona do niej dokumentacja w języku krajowym; dokumentację tę należy następnie przechowywać przez cały okres eksploatacji bramy,
 - z drzwiami pomocniczymi należy zamontować zestyk drzwi pomocniczych Extra 412 8K2.

Montaż, uruchomienie i ustawienia napędu bramy mogą być dokonywane tylko przez odpowiednio wykwalifikowanych monterów!

Konserwacja:

okresy konserwacji zależą od częstotliwości korzystania oraz zakresu zastosowania; jednak nie są rzadsze niż raz w roku:

Konserwacja przez zwykłego użytkownika lub wykwalifikowanych monterów:

- spryskać punkty obrotowe bramy uchylniej silikonem w aerozolu, oczyścić szyny jezdne i spryskać silikonem w aerozolu.
- Nie smarować olejem cylindra zamykającego; w razie trudności w działaniu zaaplikować spray grafitowy.

- Zapewnić dostateczną wentylację (osuszanie) profilu ograniczającej bocznych profili ramy; odpływ wody musi być zapewniony.
- Chronić bramę uchylną przed kontaktem ze środkami żrącymi, agresywnymi, takimi jak kwasy, ługi, sól drogowa itp. Do czyszczenia stosować wyłącznie łagodne środki czyszczące dla gospodarstw domowych.
- Bramy uchylnie z płycinami drewnianymi są fabrycznie poddane obróbce wstępnej i tym samym zaimpregnowane i chronione przed szkodnikami. Nadanie wybranej kolorystyki w miejscu montażu w przypadku płyciny drewnianej musi nastąpić w ciągu 4 tygodni od dostawy przy maks. wilgotności powietrza 20%. Można stosować typowe lazury ochronne do drewna lub odpowiednie lakiery. Należy unikać ciemnej lazury lub ciemnego lakieru.
- Bramy uchylnie z płyciną stalową są fabrycznie powleczone proszkową powłoką poliestrową. Nadanie wybranej kolorystyki w miejscu montażu musi nastąpić w ciągu 3 miesięcy od dostawy.
Zalecamy przy tym następujący sposób postępowania:
 1. Dokładnie oczyścić powierzchnię wodą, domowym środkiem do mycia naczyń oraz ścierką/gąbką. Wcześniej, w razie potrzeby, należy wytrzeć duże zanieczyszczenia denaturatem lub rozpuszczalnikiem
 2. Pozostawić do osuszenia
 3. Lekko wygładzić drobnym uziarnieniem (180 - 220)
 4. Usunąć kurz z powierzchni
 5. Powlec lakierem z żywicy syntetycznej (lakier 1-skt.) do obszarów zewnętrznych
 6. Pozostawić do osuszenia
- W zależności od lokalnych obciążeń atmosferycznych w regularnych odstępach czasu należy odnawiać powłokę.
- Dalsze prace konserwacyjne mogą być przeprowadzane wyłącznie przez odpowiednio wykwalifikowanych monterów. Raporty z konserwacji muszą być przechowywane przez cały okres użytkowania bramy.

Konserwacja przez wykwalifikowanych monterów:

- Sprawdzić prawidłowe osadzenie śrub i połączeń zaciskowych, ew. dokręcić.
- Sprawdzić części zużywające się i w razie potrzeby wymienić na oryginalne części zamienne.
- Zwrócić uwagę na prawidłowe naprężenie sprężyn. Płyta bramy podczas zamykania i otwierania musi wychylać się w górnej trzeciej części. Jeśli konieczna jest regulacja naprężenia sprężyn, należy postępować zgodnie z punktem 20 instrukcji.
- Zestawy sprężyn wymienianych po ok. 30 000 cykli otwierania/zamykania. Jest to konieczne przy:
 - od 0 do 5 cykli otwierania/zamykania bramy na dzień co 16 lat
 - od 6 do 10 cykli otwierania/zamykania bramy na dzień co 8 lat
 - od 11 do 20 cykli otwierania/zamykania bramy na dzień co 4 lata

5- lub 10-letnia gwarancja fabryczna

Oprócz gwarancji, na podstawie naszych Warunków Sprzedaży i Dostaw na modele drewniane 5-letniej lub na modele stalowe udzielamy 10-letniej gwarancji fabrycznej dla ww. bram uchylnych do maks. 50 000 cykli roboczych. Jeżeli system lub jego części staną się bezużyteczne lub ich użyteczność zostanie w znacznym stopniu ograniczona i będzie to w sposób możliwy do udowodnienia wynikało z wad materiałowych lub wad wykonania, wedle naszego wyboru wykonamy naprawę lub dostarczymy nowy system.

Nie ponosimy odpowiedzialności cywilnej za szkody spowodowane wadliwym wykonaniem zabudowy i montażu, nieprawidłowym uruchomieniem, nieprawidłową obsługą lub konserwacją a także nieprawidłowym obciążeniem. Powyższa zasada odnosi się także do szkód powstałych w transporcie, w wyniku działania siły wyższej, czynników zewnętrznych, naturalnego zużycia oraz szczególnych obciążeń atmosferycznych. Dotyczy to w szczególności podkładu i pokryć drewnianych.

Kolorowe wykończenie końcowe w miejscu montażu musi zostać wykonane w przypadku wypełnień drewnianych w ciągu 4 tygodni przy maks. 20% wilgotności drewna, a w przypadku wypełnień stalowych w ciągu 3 miesięcy od momentu dostawy.

Odpowiedzialność cywilna wygasa po samowolnym wprowadzeniu zmian lub poprawek w elementach funkcyjnych lub zabudowaniu wypełnienia stanowiącego dodatkowe obciążenie, nie skompensowane przez wymagane sprężyny pakietowe.

Wady należy niezwłocznie zgłaszać do nas w formie pisemnej; na żądanie osobne części należy przysłać. Nie zwracamy kosztów demontażu i montażu, przewozu oraz opłat pocztowych. Jeżeli reklamacja okaże się nieuzasadniona, zamawiający jest zobowiązany do pokrycia poniesionych przez nas kosztów.

Niniejsza gwarancja jest ważna tylko z pokwitowanym rachunkiem/fakturą, a jej okres zaczyna się z dniem dostawy.

A kapu gyártójának felelőssége nem szabályosan elvégzett szerelés esetén megszűnik.

– A szerelést csak szakképzett beépítő szakemberek végezhetik el az EN 12604 és EN 12453 követelményeinek figyelembevételével –

A szerelés megkezdése előtt gondosan olvassa el ezt az útmutatót!

Garázs kapuk rendeltetés szerű használata

A garázs kapuk magánhasználatú garázsokban történő beépítésre készültek és használatauk abban áll, hogy áruk biztonságos beszállítását, ill. a megközelítési területen személyek által vezetett vagy kísért járművek biztonságos behajtását biztosítsák lakókörnyezetben.

Annak ellenére, hogy a garázs kapuk nemzeti és nemzetközi szabványok alapján bevizsgálásra kerültek és a technika aktuális állása szerint készülnek, belőlük veszélyek származhatnak.

A kapuk nem rendeltetés szerű használata különösképpen az alábbi esetekben áll fenn:

- Ha nem rendeltetés szerű felhasználás céljára alkalmazzák őket
- Használat az EN 12453 szerinti minimális védelmi szint figyelembevételével nélkül
- Szakszerűtlen javítás vagy szakszerűtlen karbantartás esetén, különösen, ha azt hozzá nem értő személy végzi el
- Ha a kapulapot a normál kézerőt meghaladó terhelés éri (a kapulapot csak terhelés nélkül szabad nyitni és csukni, ill. a nyitást és a zárást szándékosan nem szabad akadályozni)
- Nem megfelelő, vagy helytelenül beállított hajtások alkalmazása esetén
- Ha a kapuba vagy a kapura, a zárrendszerbe, a hajtásba nem rendeltetés szerű komponenseket és alkatrészeket szerelnek be vagy fel, ill. ha módosítják ezek kiszállításkor fennálló eredeti állapotát.
- Ha a kapun vagy annak összetevőin módosításokat vagy változtatásokat hajtottak végre
- A szerelési, kezelési és karbantartási útmutató, a mindenkori nemzeti szabványok és irányelvek, valamint a hatályos biztonsági előírások be nem tartása esetén
- Ha a kapu nincs biztonságtechnikailag kifogástalan állapotban
- A kapu elemei, a hajtások és a rádiós vezérlések nem játékszerek

A kapuelem nem alkalmas korlátozott szellemi, fizikai vagy érzékszervi képességű személyek (valamint gyermekek) által történő kezelésre, valamint hiányzó tudás, ill. tapasztalat hiánya esetén. A kapu azonban alkalmazható olyan területeken, ahol gyermekek által elérhető helyen van.

A kapuelemek nem alkalmazhatók teherhordó elemként. A beépítést a kivitelnek megfelelően függőlegesen vagy vízszintesen kell elvégezni. A vezetősíneket ennek megfelelően függőlegesen vagy a szerelési útmutató szerint kell beállítani.

A csomag tartalma:

- Előszerezett billenőkapu tartozékokkal (kézi működtetésű)
- esetleg Novoferm kapuhajtás hozzá való tartozékokkal (gépi működtetésű)

A beépítéshez szükségesek:

- az alábbi szerszámok: összehajtható mérőpálca / mérőszalag, vízmérték, 10-es és 13-as villás- vagy dugókulcs – esetleg dugókulcs betétként racsni hajtókarban, PH 2-es keresztcsavarhúzó, fűrőgép a fal felépítésének megfelelő fúrószárral, élfák, fémfűrész
- Rögzítő anyag az építészeti adottságoknak megfelelően, minimális csavarátmérő 6 mm.

Figyelem: A billenőkapukat soha ne emelje fel, vagy vigye a rugóknál fogva! Óvatosan nyissa ki a betét beszerelés helyén történő beszereléséhez való billenőkapukat (fokozott rugófeszültség!)

A szögletes zárójelben megadott számkombinációk, például [1.05 a], a képrészlet megfelelő ábráira utalnak.

Minden méret milliméterben értendő. A műszaki változtatások joga fenntartva.

Szerelés

- 1 Állítsa a kaput a nyílásba, ill. a nyílás mögé [1.05 a]
- 2 Nyomja ki a mennyezeti vezetősíneket a szállítókapocsból (ha van) [1.05 c], hajtsa ki őket kissé és biztosítsa a kaput feldőlés ellen [1.05 b].
- 3 Hajtsa fel a mennyezeti vezetősíneket és biztosítsa őket lezuhanás ellen [1.10 a].
- 4 Rögzítse a csatlakozó szegleteket kapupánt csavarokkal és M8-as zárófogazású anyákkal a horgony sínekhez [1.10 c, d].
- 5 Tartsa be a futósín 50 mm-es lejtését [1.10 b]
- 6 A mennyezeti vezetősíneket a horgony sínekkel és csatlakozó szegletekkel rögzítse dübellel

a a mennyezethez [1.10 c]. A horgony síneket a mennyezet magasságának megfelelően rövidítse le.

b a falhoz [1.10 d].

7 A vezetősín összekötőt állítsa be vízmérték segítségével [1.10 d]

8 Távolítsa el a szállítási biztosítót (ha van) és a hozzá tartozó csavarokkal együtt őrizze meg a későbbi leszereléshez [1.15 a, b].

9 Oldja ki a kapu reteszelését és tolja a kaput nyitott végállásba [1.15 c, d].

10 Állítsa be a keretet a kapulappal párhuzamosan és merőlegesen [1.15 d]. Ellenőrizze a merőlegességet a két átló összehasonlításával, valamint ellenőrizze a felső keretprofil és a kapulap vízszintes felső elhelyezkedését. A kapulap és az oldalsó keretprofil között oldalt egyenlő hézagnak kell lennie.

11 Rögzítse a horgonyt a beépítés módjától függően (a nyílás mögött vagy a nyílásban) [1.20 a, b, c] a kapukerethez. Más rögzítések használatakor biztosítani kell, hogy azok legalább akkora teherbírással rendelkezzenek, mint a mellékelt rögzítők.

12 Alsó ütközővel történő beépítésnél az ütközőprofil alapcsavarral rögzítse [1.20 d], egyébként távolítsa el az ütközőprofil és engedje a kapukeretet 5 mm-re a padlóba.

13 Rögzítse a horgonyt dübellel a falhoz és a szemöldökhöz. Közben ne fordítsa el a kapukeretet.

14 Rögzítse a megállítókat a futósínekben [1.25 a, b]

15 Állítsa be a futósíneket egymással párhuzamosan és a keretprofilra felül merőlegesen [1.25 a]. A szerelést akkor végezték el helyesen, ha a kapulap később a nyitott végállásban vízszintesen [1.25 c] áll és egyszerre ér hozzá mindkét gumütközőhöz.

16 Csukja be a kaput és még egyszer ellenőrizze a hézagméretet a kapulap és az oldalsó keretprofilok között [1.25 d]

17 Szerelje fel a kapufogantyút [1.30 b]

18 Ellenőrizze, hogy a kapulap erőkiegészítés nélkül csukódik-e [1.30 c]. A reteszrúdnak közepén kell benyúlnia a keret reteszelő lemezébe [1.30 c, d]. A magasság beállítsa hosszlyukfuratokkal lehetséges. Biztosítsa 6,3 x 16-os lemezcsavarokkal [1.30 e].

19 Helyezze fel a csukódási zajok tompítását szolgáló szivacs gumi csíkokat.

c 3 x a kapukeretben bentről nézve felül.

d 2 x a kapukeretben kintről nézve alul.

A ragasztási felületeknek tisztának, portól és zsírtól mentesnek kell lenniük.

20 Végezzen próbajáratást. Ennek során ügyeljen a rugók megfelelő feszességére [2.05 a, b, c]. A kapulapnak csukódásnál a felső harmadban ki kell lendülnie (az emelőkar és az oldalsó keretprofil által bezárt szög kb. 60°).

21 A rugó feszességének módosítása [2.05 d1, d2, d3, d4]

Figyelem: Amennyiben a rugó feszességének módosítása szükséges, megfelelő egyéni védőfelszerelést kell viselni, és a kapulapot biztosítani kell lezuhanás ellen!

Tolja a kapulapot a nyitott végállásba és biztosítsa azt. Távolítsa el a felső sasszeget. Helyezzen stabil csavarhúzó vagy 8 mm-es köracélt a felső rugófelfüggesztés hajlított fülébe és növelje, ill. csökkentse a rugófeszültséget az „orr” magasabb, vagy mélyebb beakasztásával a rugófeszítő pántba. A jobb és a bal rugó egy lyukkal eltérő beakasztása megengedett. Helyezze vissza a felső sasszeget.

22 A kapuhajtást és a tartozékokat adott esetben a külön szerelési utasítás szerint szerelje fel.

Trezorzár (3-as zárszett) nélküli hajtás felszerelése esetén le kell szerelni a kapu manuális zárját, ehhez a kereten lévő mindkét reteszelő lemezt le kell szerelni és a csavarokkal együtt az esetleges későbbi használathoz megőrizni.

Szét szerelési útmutató

– A szét szerelést csak szakképzett szerelők végezhetik el –

Kérjük, a szét szerelés megkezdése előtt figyelmesen olvassa el ezt az útmutatót!

A szét szereléshez az alábbi szerszámok szükségesek:

- kalapács, véső, 10-es és 13-as villás- vagy dugókulcs

Figyelem: A billenőkapukat soha ne emelje fel, vagy vigye a rugóknál fogva!

23 Az esetlegesen meglévő hajtást és a tartozékokat a külön útmutató szerint kell szét szerelni.

24 A garázs padlóját a padlószint alá érő kapurészen fel kell törni, hogy az oldalsó keretprofilok és esetleg az ütközőprofil szabadon legyen.

25 Csukja be a kaput és biztosítsa eldőlés ellen.

26 Csavarja ki az alapcsavarokat a falból, szemöldökből és a padlóból, valamint a kapukeretből.

K8 termékcsalád- kézi- vagy gépi működtetésű

- 27 Biztosítsa a mennyezeti futósíneket lezuhanás ellen.
 28 Oldja ki a mennyezeti futósínek rögzítését.
 29 Szerelje le a horgony síneket.
 30 Hajtsa be a mennyezeti futósíneket.
 31 Távolítsa el a kaput a nyílásból.
 32 Helyezze fel a szállítási biztosítókat – ha vannak.
 33 Tolja a mennyezeti futósíneket a szállítási biztosítóra.
 34 Vegye ki a kapuelemet a falnyílásból és tartozékokkal együtt szállítsa el újrahasznosításra.

Kezelési és karbantartási útmutató

A kapu gyártójának felelőssége megszűnik nem szabályosan végzett kezelés, karbantartás, és/vagy amennyiben nem eredeti alkatrészek kerülnek felhasználásra, valamint a kapuszerkezet minden önhatalmú módosítása esetén. Ez a kapu lakossági használatra készült. A kapu közületi használatokhoz a megfelelő nemzeti és nemzetközi előírásokat be kell tartani.

Kezelés:

A jelen kapu mechanikus berendezései úgy lettek kialakítva, hogy a kezelő személyre, ill. a közelben tartózkodó személyekre nézve a becsípődés, vágás, nyírás és beszorulás a lehető legnagyobb mértékben elkerülhető legyen. A kapu biztonságos használatához be kell tartani az alábbi pontokat:

- A kapu működtetése előtt és alatt biztosítani kell, hogy kezelő személyen kívül más személy, vagy tárgy ne legyen a kapu mozgó elemeinek (pl. emelőkar, kapulap, futógörgők stb.) közelében.
- Az esetleges személybejárónak biztonságos pozícióban kell lennie: A személybejáró biztonságos pozíciója akkor adott, ha a zár nyelve teljesen a zárlemezből a helyére van kattanva.
- A billenőkapu kézi működtetése csak a külső fogantyún, a belső fogantyún vagy a kézi kötéllel megengedett. Ennek során a kezelő személynek nem szabad a mozgó alkatrészekbe nyúlni.
- A billenőkapu az alsó tartományban magától nyílik és csukásnál a felső felén magától csukódik.
- Nyitáskor a kapulapot a végállásig kell tolni, és mielőtt bármi mást tenne, várja meg, míg a kapu megáll. A rugóknak kellően feszesnek kell lenniük.
Figyelem: A rugók feszességét csak szakképzett szerelők módosíthatják!
- A kapu üzemeltetése csak -20°C és +40°C közötti hőmérséklet-tartományban megengedett.
- Az A-súlyozott hangnyomásszint kisebb mint 70 dB.
- A billenőkapu becsukásakor a retesznek teljesen a helyére kell kattannia.
- Zár funkció (kézi működtetésnél)
 - Nyissa ki a kulcs teljes elfordításával az óramutató járásával egyező irányban, húzza ki a kulcsot, ekkor a billenőkapu folyamatos nyitása és zárása a fogantyú elforgatása nélkül lehetséges.
Fogantyú vízszintes helyzetben = nulla állás
Fogantyú elfogatása 45°-kal jobbra = reteszrudak behúzása
Fogantyú elfogatása 45°-kal balra = reteszrudak kitolása
 - A kapu reteszeléséhez forgassa el a kulcsot teljesen az óramutató járásával ellentétes irányban, ill. forgassa el a markolatot 45°-kal balra, majd húzza ki a kulcsot.
 - A belső retesznyitó és -záró gomb eltolásával a nyitás és zárás kulcs nélkül lehetséges.
 - A kapu kapuhajtással történő felszerelése esetén
 - a kapuberendezésnek meg kell felelnie minden hatályos EU-irányelvnek (gépekre vonatkozó irányelv, kifesztyűsített berendezésekre vonatkozó irányelv, elektromágneses összeférhetőségre vonatkozó (EMV) irányelv stb.), ill. minden vonatkozó nemzeti és nemzetközi szabványnak és előírásnak.
 - a kapuberendezést a gyártónak a szabályoknak megfelelően típuscímkével és CE-jelöléssel kell ellátnia, és megfelelőségi nyilatkozatot kell kiállítania.
 - átvételi dokumentációt kell készíteni az adott ország nyelvén, és biztonságosan meg kell őrizni a kapu teljes használati ideje alatt.
 - meglévő személybejáró esetén Extra 412 8K2 személybejáró érintkezést kell felszerelni.

A kapuhajtás felszerelését, üzembe helyezését és beállítását csak megfelelően képzett szerelő végezheti!

Karbantartás:

A karbantartási időközök a használat gyakoriságától és az alkalmazási helytől függenek; de legalább évente egyszer:

Karbantartás laikusok, vagy szakképzett szerelők által:

- A billenőkapu forgáspontjait szilikonsprayvel be kell fújni, a futósíneket meg kell tisztítani és szilikonsprayvel befújni.
- A zárhengert ne olajozza meg; ha nehezen jár, csak grafit sprayvel kezelje.
- Az ütközőprofil és az oldalsó keretprofilok kellő szellőzéséről (száradás) gondoskodni kell; biztosítani kell a víz elfolyását.
- A billenőkaput óvni kell maró, agresszív anyagoktól, pl. savaktól, lúgoktól, útszóró sótól stb. Tisztításhoz csak enyhe háztartási tisztítószerrel használjon.
- A fabetétes billenőkapuk gyárilag előkezeltek és impregnáltak farontó gombák és kártevők ellen. A beépítőnek a további színezést fabetétek esetén a szállítást követő 4 héten belül max. 20% fanedvesség mellett a kereskedelemben kapható falazúrral vagy megfelelő festő lakkal kell elvégeznie. Kerülni kell a sötét lazúrokat és lakkokat.
- Az acélbetétes billenőkapuk gyárilag poliészter por bevonattal vannak ellátva. A beépítőnek a további színezést a szállítást követő 3 hónapon belül kell elvégeznie.
Ehhez az alábbi ajánlás szerint járjon el:
 1. Alaposan tisztítsa meg a felületet vízzel, a kereskedelemben kapható mosogatószerrel és kendővel/szivaccsal, előtte – amennyiben szükséges – a durva szennyeződésekkel denaturált szesszel vagy oldószerrel dörzsölje le
 2. Hagyja megszáradni
 3. Csiszolja meg enyhén finom szemcsemérettel (180-200)
 4. Portalanítsa a felületet
 5. Kültérre lakkozza át műgyanta lakkal (1-K akril lakk)
 6. Hagyja megszáradni
- A helyi légköri terhelésnek megfelelően időközönként újrafestés szükséges.
- További karbantartási munkákat csak megfelelően képzett szerelők végezhetnek. A karbantartási jelentéseket a kapu teljes használati időtartama alatt meg kell őrizni.

Karbantartás szakképzett szerelők által:

- Ellenőrizze a csavarok és a kapcsos kötések szilárd illeszkedését, szükség esetén húzza meg őket.
- Ellenőrizze az összes kopó alkatrészt, és amennyiben szükséges, cserélje azokat eredeti alkatrészeire.
- Ügyeljen a rugók megfelelő feszességére. A kapulapnak becsukásnál a felső harmadban ki kell lendülnie. Amennyiben a rugó feszességén változtatni kell, úgy a szerelési útmutató 20. pontja szerint kell eljárni.
- A többszörös rugórendszer kb. 30 000 üzemi ciklus (nyitás/zárás) után cserélni kell. Ez az alábbiak szerint szükséges:

naponta	0 - 5	kapuműködtetésnél	16	évente
naponta	6 - 10	kapuműködtetésnél	8	évente
naponta	11 - 20	kapuműködtetésnél	4	évente

5. ill. 10 év gyártói garancia

Az értékesítési és szállítási feltételeink alapján megadott szavatosság mellett a kapukra 5, ill. acél kapukra 10 évi gyártói garanciát biztosítunk max. 50 000 üzemi ciklushoz a fent nevezett billenőkapukra. Amennyiben ezek vagy ezek részei igazolhatóan anyaghiba, illetve gyártási hiba miatt használhatatlanná válnának, vagy a használhatóságuk jelentős mértékben csökkenne, akkor ezeket a saját belátásunk szerint költségmentesen kijavítjuk, vagy újra cseréljük. Nem vállalunk felelősséget az olyan károkért, amelyek hibás beszerelés és szerelési hibák, hibás üzembe helyezés, nem rendeltetésszerű használat és karbantartás miatt következnek be. Ugyanez vonatkozik az olyan károkra is, amelyek szállítás közben, vis maior, idegen behatás vagy természetes elhasználódás, valamint különleges légköri terhelések miatt keletkeztek. Ez kiváltképp az alapozásra és a fabetétekre vonatkozik.

A beépítőnek a további színezést fabetétek esetén a szállítást követő 4 héten belül max. 20% fanedvesség mellett, acélbetétek esetén a szállítástól számított 3 hónapon belül el kell végeznie.

A funkcionális részek önhatalmú változtatásáért vagy utólagos javításáért, továbbá a töltő súlyok olyan mértékű utólagos megnöveléséért, amelyet az előírás szerinti többszörös rugócsomagok már nem képesek kiegyenlíteni, ugyancsak nem vállalunk felelősséget.

A hiányosságokat/hibákat írásban részünkre azonnal jelenteni kell, és kérésünkre a hibás alkatrészeket el kell küldeni. A be- és kiszárazás költségeit, valamint a fuvar- és a portókötségeket nem vállaljuk át. Amennyiben egy reklamációról kiderül, hogy nem jogos, akkor a költségeinket a megrendelőnek kell viselnie.

A jelen garancia csak az igazolt számlával együtt, és a szállítás napjától kezdődően érvényes.

Producătorul porții nu își asumă nici un fel de răspundere în cazul unui montaj executat necorespunzător.

- Montajul se efectuează numai de către montori calificați corespunzător în conformitate cu cerințele EN 12604 și EN 12453 –

Înainte de montaj citiți cu atenție

Utilizare conformă cu destinația a porților de garaj :

Porțile de garaj sunt destinate montajului în zonele de acces a persoanelor în garajele utilizate privat și utilizarea acestora constă în asigurarea accesului sigur pentru marfă și vehicule în domeniul rezidențial însoțite sau conduse de către persoane.

În ciuda faptului că porțile de garaj sunt verificate în conformitate cu normele naționale și internaționale și se construiesc în conformitate cu ultimul nivel tehnologic pot genera pericole.

Utilizarea neconformă cu destinația a porților este reprezentată în special în următoarele cazuri:

- Dacă acestea nu sunt utilizate în conformitate cu destinația
- Utilizarea fără respectarea nivelului minim de protecție în conformitate cu EN 12453
- Dacă acestea este întreținută neconform sau servisată necorespunzător în special de către persoane incompetente
- Dacă intervin sarcini peste forța manuală normală asupra foii de poartă (foaia de ușă se deschide și se închide fără solicitare resp. deschiderea și închiderea se realizează fără o contraintervenție intenționată)
- La utilizarea de acționări neadecvate sau reglate incorect
- La instalarea sau montarea de componente neconforme cu destinația în sau la poartă, sistemul de închidere sau acționare și sau modificări ale stării de livrare originale a acesteia.
- La poartă sau componentele acesteia au fost realizate schimbări sau modificări
- La nerespectarea instrucțiunilor de montaj, operare și întreținere, a normelor și directivelor corespunzătoare țării în care se utilizează precum și a prescripțiilor de siguranță în vigoare
- Poarta nu se află în stare ireproșabilă din punct de vedere tehnic al siguranței
- Elementele porții, acționărilor și telecomenzile nu reprezintă jucării pentru copii

Elementul porții nu este adecvat pentru utilizarea de către persoane (nici de către copii) cu capacități psihice, corporale sau senzoriale limitate, care nu dețin cunoștințe sau lipsite de experiență. Poarta se poate utiliza în zone care se află în raza de acțiune a copiilor.

Pentru utilizarea drept componentă portantă elementul porții nu este adecvat. Instalarea trebuie să se realizeze în conformitate cu execuția vertical sau orizontal. Șinele de rulare se aliniază corespunzător pe verticală sau conform indicațiilor de montaj.

Conținutul pachetului livrat:

- Poartă batantă premontată cu accesorii (acționată manual)
- event. acționare poartă Novoferm cu accesorii adecvate (acționată automat)

Pentru asamblare aveți nevoie de:

- următoarele scule: Metru pliant / ruletă, nivelă, cheie fixă sau tubulară SW 10 și 13 – event. cu capete în cheie cu clichet, șurubelniță cap cruce PH dim. 2, mașină de găurit cu burghie pentru montarea corespunzătoare la perete, rigle de lemn, bomfaier
- Materiale de fixare în funcție de condițiile de la locul de montaj., diametrul minim șuruburi 6 mm

Atenție: Nu ridicați sau transportați porțile batante ținând de arcuri!

Atenție la deschiderea porților batante să existe o grosime corespunzătoare a peretelui (tensiune ridicată arcuri) !

Combinările de cifre în paranteze drepte, de exemplu [1.05 a], indică paginile corespunzătoare și ilustrațiile dintr-o secțiune a imagini.

Toate informațiile privind dimensiunea în milimetri. Ne rezervăm dreptul la modificări tehnice.

Montajul

- 1 Așezați poarta în resp. în spatele deschidere/ii [1.05 a]
- 2 Apăsați șinele de rulare la tavan din cleva de transport (dacă există) [1.05 c], rabatați-le încet și asigurați poarta contra căderii [1.05 b].
- 3 Rabatați în sus șinele de rulare la tavan și asigurați-le contra căderii [1.10 a]
- 4 Înșurubați vinclul de legătură cu șuruburi cu cap plat și rotund și piulițele cu guler zimțat M8 la șinele de ancorare [1.10 c, d].
- 5 Respectați înclinarea șinelor de rulare de 50 mm [1.10 b]

6 Prindeți în dibluri șinele de rulare la tavan împreună cu șinele de ancorare și vinclurile de legătură

a la tavan [1.10 c]. Scurtați în mod corespunzător cu înălțimea tavanului șinele de ancorare.

b prindeți-le în dibluri la perete [1.10 d].

7 Aliniați conectorii șinelor de rulare cu ajutorul nivelei [1.10 d]

8 Îndepărtați siguranța pentru transport (dacă există) și păstrați șuruburile aferente pentru o demontare ulterioară [1.15 a, b].

9 Deblocați poarta și împingeți-o în poziția finală deschisă [1.15 c, d].

10 Aliniați rama paralel și în unghi față de foaia porții [1.15 d].

Perpendicularitatea se verifică prin compararea dimensiunii celor două diagonale, suplimentar verificați poziția în plan orizontal a profilului superior al ramei și al foii de poartă. Foaia de poartă trebuie să prezinte lateral un interstițiu uniform față de profilele laterale ale ramei.

11 Înșurubați ancora în funcție de tipul de montaj (în spatele sau în deschidere/ii) [1.20 a, b, c] împreună cu rama porții. La utilizarea alte tipuri de fixări se asigură faptul că acestea dețin minim aceleași capacități de preluare a greutății ca ancorele livrate.

12 La montarea cu limitator inferior montați profilul de capăt cu ancore de pardoseală [1.20 d], în caz contrar îndepărtați profilul de capăt și lăsați cadrul porții 5 mm în pardoseală.

13 Montați cu dibluri ancorele la perete și buiandrug. Nu suprarotiți cadrul porții în timpul acestei operațiuni.

14 Fixați opritoarele în șinele de rulare [1.25 a, b]

15 Aliniați șinele de rulare paralel unele față de celelalte și în unghi perpendicular față de profilul ramei de sus [1.25 a]. Montajul este executat corect dacă foaia de poartă ajunge ulterior în poziția finală în poziție orizontală [1.25 c] și atinge simultan ambele garnituri de cauciuc.

16 Închideți poarta și verificați încă o dată interstițiul dintre foaia porții și profilele laterale ale ramei [1.25 d]

17 Montați mânerul porții [1.30 b]

18 Verificați dacă foaia de poartă se închide fără uz de forță [1.30 c]. Cremona trebuie să ajungă în tabla de zăvorăre a tocului [1.30 c, d]. Reglajul pe înălțime este posibil prin intermediul găurilor ovale. Asigurați cu șuruburile de tablă 6,3 x 16 [1.30 e].

19 Montați benzile de cauciuc spongios pentru amortizarea zgomotelor la închidere

a 3 x în rama porții văzut din interior de sus.

b 2 x în rama porții văzut din exterior de jos.

Suprafețele de lipire trebuie să fie curate, libere de praf și grăsime

20 Executați o funcționare de probă. Acordați atenție tensionării corecte a arcurilor [2.05 a, b, c]. Foaia porții trebuie să penduleze la închidere în treimea superioară (unghi de cca. 60° între brațul de basculare și profilul lateral al ramei).

21 Modificarea tensionării arcului [2.05 d1, d2, d3, d4]

Atenție: Dacă este necesară o modificare a tensionării arcului purtați un echipament personal de protecție adecvat și asigurați foaia porții contra căderii!

Aduceți foaia de poartă în poziția finală deschis și asigurați-o. Îndepărtați fișa superioară a porții. Introduceți o șurubelniță stabilă resp. o tijă cilindrică 8mm în eclisa curbată a părții superioare de suspendare a arcului și măriți resp. reduceți tensiunea arcului prin mutarea mai sus resp. mai jos a „Nasului” din banda de tensionare a arcului. O mutare diferită a arcului din stânga față de arcul din dreapta cu o gaură este admisă. Reintroduceți fișa superioară a arcului.

22 Event. montați acționarea porții și accesorii conform instrucțiunilor de montaj separate.

La montarea unei acționări fără zăvor antiefracție (set zăvorăre în 3 puncte) trebuie demontat zăvorul manual al porții, pentru aceasta se demontează ambele table de zăvorăre din toc și se păstrează împreună cu șuruburile pentru o eventuală reutilizare ulterioară.

Instrucțiuni de demontare

- demontarea se efectuează numai de către montori calificați -

Înainte de demontare citiți cu atenție

Pentru demontare aveți nevoie de următoarele scule:

- Ciocan, daltă, cheie fixă sau tubulară SW 10 și 13

Atenție: Nu ridicați sau transportați porțile batante ținând de arcuri!

23 Event. demontați acționarea existentă incl. accesorii conform instrucțiunilor separate.

24 Dăltuiți podeaua garajului în zona extensiei de distanțare al porții astfel încât profilul ramei și event. profilul de capăt să se elibereze.

25 Închideți poarta și asigurați-o contra căderii

- 26 Deșurubați ancorele din perete, buiandrug și pardoseală precum și rama porții
- 27 Asigurați șinele de rulare la tavan și asigurați-le contra căderii.
- 28 Desfaceți fixarea șinelor de rulare la tavan
- 29 Demontați șinele de ancorare
- 30 Rabatați închis șinele de rulare la tavan
- 31 Scoateți poarta din deschidere
- 32 Montați siguranța pentru transport - dacă există
- 33 Împingeți șinele de rulare la tavan pe siguranța pentru transport
- 34 Scoateți elementul porții din deschiderea din perete și debarasați-l spre valorificare împreună cu accesoriile.

Instrucțiuni de utilizare și întreținere

Producătorul de porți nu-și asumă responsabilitatea în cazul unei exploatari, întrețineri necorespunzătoare și/sau dacă au fost utilizate piese de schimb care nu sunt originale, precum și la orice modificări realizate voluntar la construcția porții. Această poartă este destinată uzului rezidențial. În cazul utilizării comerciale respectați prescripțiile corespunzătoare și internaționale.

Deservirea:

Dispozitivele mecanice ale acestei porți sunt astfel concepute încât să fie evitate pe cât posibil pericolele pentru persoana care o operează resp. se află în apropierea unor persoane în privința strivirii, tăierii, forfecării și agățării. Pentru utilizarea în siguranță a porții trebuie respectate următoarele puncte:

- Înainte și în timpul acționării porții se asigură faptul ca în afară de persoana care o deservește nu se află nicio persoană sau obiecte în raza de acces a pieselor mobile (de ex. brațul de basculare, foaia de ușă, role, etc.) ale porții.
- O ușă de acces event. existentă trebuie să se afle într-o poziție sigură: Poziția sigură a ușii de acces este asigurată dacă limba încuietorii se blochează complet în tabla de închidere.
- Deservirea manuală a porții batante este permisă numai la mânerul exterior, interior sau cu cablul de mână. În acest timp este interzis accesul în piesele mobile de către persoana care deservește.
- Poarta batantă se deschide automat în partea inferioară și rulează automat la închidere în jumătatea superioară.
- La deschiderea foii de poartă împingeți până în poziția finală și înainte de a realiza alte intervenții așteptați oprirea. O tensionare suficientă a resorturilor trebuie să existe. **Atenție: Tensionarea resortului este permisă numai montatorilor calificați!**
- Exploatarea acestei porți este permisă numai într-un domeniu de temperatură ambientală cuprinsă între -20° și $+40^{\circ}$ C.
- Nivelul de zgomot evaluat A atinge mai puțin de 70 dB
- La închiderea porții batante lăsați zăvorul să se închidă sigur.
- Funcția de încuiere (la acționare manuală)
 - La o rotire completă a cheii în sens orar se deblochează încuietoria, se scoate cheia, acum este posibilă deschiderea și închiderea porții batante fără cheie prin intermediul rotirii mânerului.
Poziția mânerului orizontală = poziția zero
Rotirea mânerului 45° spre dreapta = retragerea cremonei
Rotirea mânerului 45° spre stânga = ieșirea cremonei
 - Pentru încuietoria porții roțiți cheia complet în sens orar și roțiți mânerul la 45° spre stânga, scoateți cheia
 - Prin mutarea butonului interior de dezăvorare resp. zăvorăre deschiderea și închiderea este posibilă fără cheie.
- La echiparea acestei porți cu un motor trebuie
 - ca instalația porții să îndeplinească toate Directivele UE (directiva privind utilajele, directiva privind tensiunile joase, directiva privind compatibilitatea electromagnetică ș.a.m.d.) și toate normele naționale și prescripțiile internaționale.
 - instalația porții să fie marcată de către producător în mod reglementar cu o plăcuță de identificare și marcajul CE și trebuie emisă o declarație de conformitate.
 - să se realizeze o documentație de preluare în limba țării și trebuie păstrată în siguranță pe tot timpul utilizării porții.
 - în cazul unei uși de acces trebuie montat un contact pentru uși de acces Extra 412 8K2.

Montajul, punerea în funcțiune și reglajele acționărilor porților au voie să fie realizate numai de montatori calificați corespunzător !

Întreținerea:

Intervalele de întreținere depind de frecvența utilizărilor și domeniul de utilizare, însă minim o dată pe an:

Întreținerea de către amatori sau montatori calificați:

- Punctele de rotire ale porții batante se pulverizează cu spray siliconic, șinele de rulare se curăță și se pulverizează cu spray siliconic.
- Nu uleiati cilindrul de închidere; la un mers greoi aplicați numai spray cu grafit pentru un mers ușor.
- Asigurați o aerisire suficientă (uscarea) pentru profilul de capăt și profilele laterale ale ramei; scurgerea apei trebuie să fie asigurată.
- Protejați poarta batantă de agenți corozivi, agresivi precum acizi, leșie, sare anti-polei ș.a.m.d. Pentru curățare utilizați numai detergenți casnici moi.
- Porțile batante și umpluturile din lemn sunt pretratate din fabricație și astfel impregnate contra putrezirii și dăunătorilor. Tratarea ulterioară a lacului color prevăzut la fabricație trebuie să se realizeze în cazul umpluturilor din lemn în interval de 4 săptămâni de la livrare la o umiditate de max. 20% a lemnului cu vopsea uzuală din comerț pentru lemn sau lacuri de vopsitorie uzuale. De evitat sunt vopselurile resp. lacurile închise la culoare.
- Porțile batante cu umplutură metalică sunt pulverizate din fabricație cu un strat de poliester. Tratarea ulterioară a lacului prevăzut din fabricație trebuie să se realizeze cel târziu la 3 luni de la livrare.
Pentru aceasta vă recomandăm următoarele proceduri:
 1. Suprafața se curăță temeinic cu apă, detergent casnic și lavetă / burete, în prealabil se freacă dacă este necesar - murdăria grosieră cu spirt sau diluant
 2. Lăsați să se usuce
 3. Șlefuiți ușor cu granulație fină (180 - 220)
 4. Îndepărtați praful de la suprafață
 5. Se aplică un strat cu lac din rășină sintetică (lac acrilic 1-K) pentru domeniu exterior
 6. Lăsați să se usuce
- În conformitate cu solicitarea atmosferică trebuie realizată o tratare ulterioară a culorii la anumite intervale de timp.
- Alte lucrări de întreținere au voie să fie realizate numai de către montatori calificați corespunzător. Rapoartele de întreținere trebuie păstrate pe întreaga durată de utilizare a porții.

Întreținerea de către montatori calificați:

- Verificați șuruburile și îmbinările de prindere în privința fixării ferme și event. strângeți ulterior.
- Verificați piesele de uzură și dacă este necesar înlocuiți-le cu piese de schimb originale.
- Acordați atenție tensionării corecte a resorturilor. Foaia de ușă trebuie să penduleze la închidere în treimea superioară. Dacă este necesară o modificare a tensionării resorturilor se va proceda în conformitate cu punctul 20 din instrucțiunile de montaj.
- Înlocuiți pachetele cu arc multiplu după cca. 30.000 cicluri de funcționare (deschis/închis). Acest lucru este necesar la:

0 până la 5	acționări ale porții per zi	o dată la 16 ani
6 până la 10	acționări ale porții per zi	o dată la 8 ani
11 până la 20	acționări ale porții per zi	o dată la 4 ani

5 resp. 10 ani garanție de fabricație

Suplimentar dreptului de garanție referitor la condițiile noastre de vânzare și livrare acordăm garanție de fabricație 5 ani pentru porțile din lemn resp. 10 ani la max. 50.000 cicluri de funcționare pentru porțile batante sus numite. În cazul în care acesta sau părți componente ale acestuia sunt afectate substanțial și se poate dovedi ca din cauza materialelor sau a defectelor de fabricație, acesta devine inutilizabil noi le vom repara sau livra gratuit în funcție de alegerea noastră.

Pentru pagube din cauza lucrărilor de construcție și montare greșite, punerea în funcțiune eronată, manipularea și întreținerea necorespunzătoare precum și solicitarea neconformă cu destinația nu ne asumăm răspunderea. Același lucru este valabil și pentru defecte survenite în timpul transportului, caz de forță majoră, influențe exterioare sau uzura naturală, precum și din cauza solicitărilor atmosferice. Acest lucru este valabil în special pentru grund și șipcile din lemn.

Tratarea finală a vopselei din fabricație trebuie să se realizeze la umpluturile din lemn în interval de 4 săptămâni la o umiditate de max. 20% a lemnului, la umpluturile din metal în interval de 3 luni de la livrare.

După modificarea din voință proprie sau repararea elementelor funcțional sau montarea de greutate suplimentare la tăblie care nu pot fi compensate de pachetele de arcuri prevăzute nu mai este asumată răspunderea.

Defectele ne vor fi avizate imediat în scris; piesele respective ne vor fi trimise la cerere. Costurile pentru demontare și montare, transport și poștă nu vor fi suportate de noi. Dacă se constată că o reclamație este neîndeplătită persoana care face comanda va prelua costurile noastre.

Această garanție este valabilă numai împreună cu factura achitată și începe din ziua efectuării livrării.

Garancija proizvajalca vrat preneha veljati pri nepravilno izvedeni montaži.

- Montažo mora izvesti samo ustrezen usposobljen monter ob upoštevanju zahtev iz EN 12604 in EN 12453. -

Pred montažo skrbno preberite navodilo.

Namenska uporaba garažnih vrat:

Garažna vrata so predvidena za vgradnjo na dostopna območja oseb v zasebnih garažah in se uporabljajo za to, da zagotovijo varen dovoz blaga in vozil na bivalno območje.

Čeprav so garažna vrata preverjena v skladu z nacionalnimi in mednarodnimi standardi in izdelana po najnovejšem stanju tehnike, lahko predstavljajo nevarnosti.

Za napačno uporabo vrat veljajo predvsem naslednji primeri:

- če se ne uporabljajo v skladu s predvidenim namenom;
- uporaba brez upoštevanja najmanjše ravni zaščite po EN 12453;
- pri napačnem servisiranju ali vzdrževanju, predvsem s strani neusposobljenih oseb;
- če na vratno krilo učinkujejo sile, ki presegajo običajno ročno silo (vratno krilo odpirajte in zapirajte samo brez obremenitve oz. ne skušajte odpiranja in zapiranja namerno preprečiti);
- pri uporabi neustreznih ali napačno nastavljenih pogonov;
- pri montaži napačnih komponent in sestavnih delov v ali na vrata, zapiralnih sistemov ali pogonov in spremembah originalnega stanja ob dobavi;
- spremembe ali modifikacije na vratih ali njenih sestavnih delih;
- ob neupoštevanju navodil za montažo, upravljanje in vzdrževanje, veljavnih državnih standardov in smernic ter varnostnih predpisov;
- če vrata niso v varnostno-tehnično brezhibnem stanju.

Vratnega elementa ne morejo uporabljati osebe (tudi ne otroci) z omejenimi duševnimi, fizičnimi ali senzornimi sposobnostmi, pomanjkanjem znanja ali izkušenj. Vrata se lahko uporabljajo tudi na območjih, kjer so na dosegu otrok. Vratni element ni primeren za uporabo kot nosilni gradbeni element. Vrata je treba glede na izvedbo vgraditi navpično ali vodoravno. Tekalna vodila je treba ustrezno montirati navpično ali po montažnih navodilih.

Obseg dobave:

- Vnaprej montirana dvizhna vrata z dodatno opremo (ročna)
- Event. vratni pogon Novoferm z usklajeno dodatno opremo (električna)

Za vgradnjo potrebujete:

- naslednje orodje: zložljivi meter/merilni trak, vodno tehtnico, viličasti ali natični ključ št. 10 in 13, event. kot vstavki v preklapno ragljo, križni izvijač PH št., vrtni stroj s svedrji, ustreznimi za sestavo zidu, lesene zagozde, žago za kovine
- pritrdilni material v skladu z gradbenimi danostmi, najmanjši premer vijaka 6 mm

Pozor: Dvizhnih vrat nikoli ne dvigajte ali prenašajte za vzmeti!

Previdno pri odpiranju dvizhnih vrat za nameščanje polnila na mestu montaže (povečana napetost vzmeti)!

Številke v oglatih oklepajih, na primer [1.05 a] vas napotijo na ustrezne strani in slike v slikovnem delu.

Vse mere so v milimetrih. Tehnične spremembe pridržane.

Montaža

- 1 Vrata postavite v odprtino oz. za njo [1.05 a].
- 2 Potisnite stropne tekalne tirnice iz transportnih objemk (če obstajajo) [1.05 c], jih rahlo razprite in vrata zavarujte, da se ne morejo prevrniti [1.05 b].
- 3 Dvignite stropne tekalne tirnice in jih zavarujte, da se ne morejo prevrniti [1.10 a].
- 4 Z vijaki s ploščato okroglo glavo in zapornimi nazobčanimi maticami M8 privijajte priključni kotnik na sidrno tirnico [1.10 c, d].
- 5 Ohranite naklon tekalne tirnice 50 mm [1.10 b].
- 6 S sidrnimi tirnicami in priključnimi kotniki pritrdite
 - a stropne tekalne tirnice na strop [1.10 c]. Sidrne tirnice skrajšajte skladno z višino stropa.
 - b V zid jih pritrdite z zidnimi vložki [1.10 d].
- 7 Spojnik tekalne tirnice poravnajte z vodno tehtnico [1.10 d].
- 8 Odstranite transportno varovalo (če obstaja) in ga s pripadajočimi vijaki spravite za poznejšo demontažo [1.15 a, b].

9 Odklenite vrata in jih potisnite v odprt končni položaj [1.15 c, d].

10 Okvir poravnajte vzporedno in pravokotno na vratno krilo [1.15 d]. S primerjavo obeh diagonal preverite pravokotnost, dodatno pa preverite še vodoravno namestitve zgornjega profila okvirja in vratnega krila. Vratno krilo mora imeti ob strani enako prostora do stranskih profilov okvirja.

11 Glede na način vgradnje (za odprtino ali v njej) privijte sidro [1.20 a, b, c] z vratnim okvirjem. Pri uporabi druge pritrditve zagotovite, da ima najmanj enako veliko nosilnost kot priložena sidra.

12 Pri vgradnji s spodnjim prislonom je treba profil prislona pritrditi s talnim sidrom [1.20 d], v nasprotnem primeru je treba profil prislona odstraniti in vratni okvir spustiti 5 mm v tla.

13 Sidro z zidnimi vložki pritrdite v zid pod ustreznim padcem. Pri tem vratnega okvirja ne obračati.

14 Pritrdite omejevalo v tekalne tirnice [1.25 a, b].

15 Tekalni tirnici poravnajte vzporedno med seboj in pravokotno na zgornji profil okvirja [1.25 a]. Montaža je pravilno izvedena, če vratno krilo pozneje v odprtem končnem položaju stoji vodoravno [1.25 c] in se istočasno dotika obeh gumijastih blažilnikov.

16 Zaprite vrata in ponovno preverite režo med vratnim krilom in stranskimi profili okvirja [1.25 d].

17 Montirajte vratno kljuko [1.30 b].

18 Preverite, ali je mogoče vratno krilo zapreti brez navora [1.30 c]. Paličica zapaha se mora potopiti sredinsko v zapomo pločevino okvirja [1.30 c, d]. Višinska nastavitvev je mogoča s pomočjo podolgovatih lukenj. Pritrdite s pločevinastimi vijaki 6,3 x 16 [1.30 e].

19 Za blaženje hrupa pri zapiranju montirajte penaste gumijaste trakove.

c 3 x v vratnem okvirju zgoraj, gledano od znotraj.

d 2 x v vratnem okvirju spodaj, gledano od zunaj.

Lepilne površine morajo biti čiste, neprašne in nemastne.

20 Izvedite poskusni tek. Pri tem pazite na pravilno napetost vzmeti [2.05 a, b, c]. Vratno krilo se mora pri zapiranju na zgornji tretjini zanihati navzven (kot med ročico vzvoda in stranskim profilom okvirja pribl. 60°).

21 Spreminjanje napetosti vzmeti [2.05 d1, d2, d3, d4]

Pozor: Če je treba spremeniti napetost vzmeti, je treba nositi ustrezno osebno zaščitno opremo in vratno krilo zavarovati, da ne more pasti!

Odprite vratno krilo do končnega položaja in ga zavarujte. Odstranite zgornjo vzmetno razcepko. V upognjeno spono zgornjega obešenja vzmeti vtaknite stabilen izvijač oz. okroglo jeklo 8 mm globoko in z višjim oz. nižjim vpetjem "jezička" povečajte oz. zmanjšajte napetost vzmeti. Levo in desno vzmet lahko vpnete različno, vendar največ za eno luknjo razlike. Ponovno natakните zgornjo vzmetno razcepko.

22 Event. montirajte vratni pogon in dodatno opremo v skladu z ločenimi navodili za montažo.

Pri montaži pogona brez trezorskega zapaha (3-delni komplet zapaha) je treba eventualni zapah vrat demontirati, pri čemer je treba demontirati obe zaklepni pločevini na okvirju in ju spraviti skupaj z vijaki za morebitno poznejšo ponovno uporabo.

Navodila za demontažo

- Demontažo lahko izvajajo samo usposobljeni monterji -

Pred demontažo skrbno preberite navodilo.

Za demontažo potrebujete naslednje orodje:

- kladivo, dleto, viličasti ali natični ključ št. 10 in 13

Pozor: Dvizhnih vrat nikoli ne dvigajte ali prenašajte za vzmeti!

23 Po potrebi demontirajte obstoječi pogon z dodatno opremo, kot je opisano v ločenih navodilih za montažo.

24 Tla v garaži na območju talnega stika vrat z dletom izdolbite, da bodo stranski profili okvirja in event. tudi prislonski profil prosti.

25 Zaprite vrata in jih zavarujte, da ne morejo pasti.

26 Odvijanje sider iz zidu, naklona, tal in vratnega okvirja

27 Stropne tekalne tirnice zavarujte, da ne morejo pasti.

28 Popustite pritrditev stropnih tekalnih tirnic.

29 Demontirajte sidrne tirnice.

30 Sklopite stropne tekalne tirnice.

31 Odstranite vrata iz odprtine.

32 Montirajte transportno varovalo, če obstaja.

33 Potisnite stropne tekalne tirnice na transportno varovalo.

34 Vzemite element vrat iz stenske odprtine in jih skupaj z dodatno opremo odnesite na zbirni center za recikliranje odpadkov.

Navodila za uporabo in vzdrževanje

Jamstvo proizvajalca vrat preneha veljati v primeru napačnega upravljanja, vzdrževanje in/ali neuporabe originalnih nadomestnih delov kot tudi v primeru kakršnihkoli lastnih sprememb na konstrukciji vrat. Ta vrata so predvidena za zasebno uporabo. Pri obrtni uporabi je treba upoštevati ustrezne nacionalne in mednarodne predpise.

Upravljanje:

Mehanske sisteme teh vrat je treba izvesti tako, da čim bolj preprečite nevarnost za upravljalno osebo oz. osebe v bližini zaradi zmečkanin, ureznin, ostrih robov in možnosti ujetja okončin ali delov oblačil. Za varno uporabo vrat je treba upoštevati naslednje točke:

- Pred in med uporabo vrat je treba zagotoviti, da na območju premičnih delov vrat (npr. ročica vzvoda, vratno krilo, tekalna kolesa itd.) razen upravljalnih oseb ni drugi oseb ali predmetov.
- Morebitna drsna vrata morajo biti na varnem položaju:
 - ta je zagotovljen tedaj, ko zapadka ključavnice povsem zaskoči v pločevino sistema za zapiranje.
- Ročno upravljanje dvizhnih vrat je dovoljeno samo za zunanji ročaj, notranji ročaj ali z vlečno vrvjo. Pri tem upravljalno osebe ne sme seči v premične dele.
- Dvizna vrata se na spodnjem območju odprejo samodejno in se pri zapiranju na zgornji polovici tudi zaprejo samodejno.
- Pri odpiranju vratno krilo potisnite do končnega položaja in počakajte, da se zaustavi, preden izvedete naslednji premik. Vzmet mora biti dovolj napeta.
- Pozor: Vzmetno napetost lahko spreminja samo kvalificiran monter!**
- Obratovanje teh vrat je dovoljeno samo na območju okoljske temperature med -20 °C in +40 °C.
- Raven zvočnega hrupa, ocenjena za A, je manj kot 70 dB.
- Pri zapiranju dvizhnih vrat mora zapah varno zaskočiti.
- Funkcija ključavnice (pri ročni uporabi)
 - S celotnim zasukom ključa v desno ključavnico odklenite, izvlecite ključ, nakar je mogoče dvizna vrata nenehno odpirati in zapirati brez ključa zgolj z zasukom ročaja.
 - Vodoravni položaj ročaja = ničelni položaj
 - Zasuk ročaja za 45° v desno = uvek zaporne palice zapaha
 - Zasuk ročaja za 45° v levo = iztegnjene palice zapaha
 - Da vrata zaklenete, ključ zavrtite za celoten obrat v levo in ročaj za 45° v levo ter izvlecite ključ.
 - S premikanjem notranjega gumba za odklepanje oz. zaklepanje je mogoče vrta odpreti in zapreti brez ključa.
- Če so vrata opremljena z vratnim pogonom, mora
 - celoten vratni sistem ustrezati vsem veljavnim direktivam EU (Direktiva o strojih, nizkonapetostna direktiva, Direktiva o EMZ itd.) ter veljavnim nacionalnim in mednarodnim standardom in predpisom;
 - proizvajalec vratni sistem pravilno označiti s tipsko tablico in znakom CE in izdati izjavo o skladnosti;
 - je treba pripraviti predajno dokumentacijo v jeziku vsakokratne države in ta dokumentacija mora biti varno shranjena v bližini vrat med celotnim obdobjem uporabe;
 - biti pri drsnih vratih montiran kontakt za drsna vrata Extra 412 8K2.

Montažo, zagon in nastavitve na vratnem pogonu lahko izvaja samo ustrezno usposobljen monter!

Vzdrževanje:

Vzdrževalni intervali so odvisni od pogostosti uporabe in področja uporabe; najmanj enkrat letno:

Vzdrževanje s strani laikov ali kvalificiranega monterja:

- Vrtljive točke dvizhnih vratih popršite s silikonskim sprejem, očistite tekalne tirnice in jih popršite s silikonskim sprejem.
- Zapiralnega cilindra ne oljite; če se težko premika, ga namažite z grafitnim razpršilom.
- Poskrbite za zadostno prezračevanje (sušenje) prislonskega profila in stranskih profilov okvirja; zagotovljen mora biti odtok vode.
- Dvizna vrata zaščitite pred jedkimi, agresivnimi sredstvi, kot so kisline, lužine, sol so posipavanje itd. Za čiščenje uporabljajte samo blaga gospodinjska čistila.
- Dvizna vrata z lesenim polnilom so tovarniško vnaprej obdelana in tako impregnirana pred modrikavostjo in škodljivci. Barvna nadaljnja zaščita se mora pri lesenih polnilih na kraju samem izvesti v 4 tednih od dostave, če je prisotna najv. 20-odstotna vlažnost lesa in sicer z uporabo običajnih zaščitnih lazur za les ali s primernimi pleskarskimi laki. Izogibati se je treba temnim lazuram oz. lakom.

- Dvizna vrata z jeklenimi polnili so tovarniško premazana s poliestrskim praškastim premazom. Barvna nadaljnja zaščita na kraju samem se mora nanesti v 3 mesecih od dostave.

Pri tem priporočamo naslednje postopanje:

1. Površino temeljito očistite z vodo, običajnim gospodinjskim sredstvom za pomivanje posode in krpo/gobo; pred tem po potrebi z bencinom ali topilom odstranite grobo umazanijo.
 2. Počakajte, da se posuši.
 3. Rahlo pobrusite z drobno zmatostjo (180 - 220).
 4. S površine odstranite prah.
 5. Zunanost prelakirajte z lakom iz umetne smole (1-komponentni akrilni lak).
 6. Počakajte, da se posuši.
- Glede na krajevno atmosfersko obremenitev je ponovno barvanje potrebno v ustreznih časovnih intervalih.
 - Nadaljnja vzdrževalna dela lahko izvajajo samo ustrezno kvalificirani monterji. Med celotnim obdobjem uporabe vrat je treba voditi vzdrževalna poročila.

Vzdrževanje s strani kvalificiranih monterjev:

- Preverite čvrsto pritrditev vijakov in privojnih povezav in jih po potrebiategnite.
- Preverite obrabne dele in jih po potrebi zamenjajte z originalnimi nadomestnimi deli.
- Bodite pozorni na pravilno vzmetno napetost. Vratno krilo se mora pri zapiranju na zgornji tretjini zanihati navzven. Če je treba spremeniti vzmetno napetost, postopajte v skladu s točko 20 v navodilih za montažo.
- Večdelne vzmetne pakete zamenjajte po pribl. 30.000 obratovalnih ciklih (odpiranje/zapiranje). To je potrebno pri:

0 do 5 aktivacijah vrat dnevno	vsakih 16 let
6 do 10 aktivacijah vrat dnevno	vsakih 8 let
11 do 20 aktivacijah vrat dnevno	vsakih 4 let

5 oz. 10 let tovarniške garancije

Poleg jamstva na osnovi naših prodajnih in dostavnih pogojev vam nudimo še 5 let tovarniške garancije za lesena vrata oz. 10 let za jeklena vrata pri najv. 50.000 obratovalnih ciklih na zgoraj navedena dvizna vrata. Če so ti deli zaradi napak v materialu ali izdelavi neuporabni ali je njihova raba okrnjena, vam izdelek po naši presoji brezplačno popravimo ali zamenjamo.

Za škodo zaradi pomanjkljive vgradnje in montaže, napačnega zagona, nepravilne uporabe in vzdrževanja kakor tudi neustrezne obremenitve, ne prevzemamo odgovornosti. To velja tudi za škodo zaradi prevoza, višje sile, zunanjih dejavnikov ali naravne obrabe, kot tudi zaradi posebnih vremenskih obremenitev. To velja še posebej za osnovni premaz in lesene podlage.

Tovarniška zaključna dela barvanja morajo biti pri lesenih polnilih izvedena v roku 4 tednov pri najv. 20-odstotni vlažnosti lesa, pri jeklenih polnilih pa v roku 3 mesecev od dostave.

Garancija ne velja pri samovoljnih spremembah ali izboljšavah funkcijskih delov ali dodatnih obremenitvah polnila, ki jih večvzmetni paketi ne zmorejo več izravnavati.

Vse pomanjkljivosti je treba nemudoma prijaviti, pomanjkljive dele pa nam na zahtevo poslati. Stroškov vgradnje in izgradnje kot tudi prevoza in pošiljanja ne prevzemamo. Pri neupravičenih reklamacijah nosi vse stroške naročnik.

Garancija je veljavna le ob predložitvi potrjenega računa in velja od dneva dostave.

Отговорността на производителя на вратата отпада при неправилно извършен монтаж.

– Монтаж само от подходящо квалифицирани монтажници при отчитане на изискванията на EN 12604 и EN 12453 –

Моля, прочетете внимателно преди монтажа

Употреба по предназначение на гаражни врати:

Гаражните врати са предназначени за монтаж в зоните за достъп на хора в частни гаражи и тяхната употреба се състои в осигуряването на безопасно влизане на стоки и превозни средства, придружавани или водени от хора в жилищни зони.

Въпреки че гаражните врати са изпитани според националните и международните стандарти и се произведени според съвременното ниво на техниката, те могат да създадат рискове.

Използване не по предназначение на вратите има по-специално при следните случаи:

- Когато се използват не за целите, за които са предназначени
- Използване без спазване на минималното защитно ниво по EN 12453
- Когато са били неправилно ремонтирани или поддържани, особено от некомпетентни лица
- Когато върху платното на вратата действат възникващите от нормалната сила на ръката натоварвания (платното на вратата трябва да се отваря, съответно затваря, само без натоварвания и на отварянето и на затварянето не бива да се противодейства преднамерено)
- При използване на несъответстващи или неправилно настроени задвижвания
- При установка или монтаж на несъответстващи компоненти и части в или по вратата, заключващата система или задвижването и/или при промени на първоначалното състояние при доставката.
- Направени промени или модификации по вратата или нейните части или модификации
- При неспазване на инструкцията за монтаж, използване и поддръжка и на съответните специфични за съответната държава стандарти и директиви, както и действащите правила за безопасност
- Вратата не се намира в технически изправно състояние
- Елементите на вратата, задвижванията и радиоуправлението не са детски играчки

Вратата не е подходяща за използване от лица (включително и деца) с ограничени умствени, физически или сензорни способности, липса на знания или липса на опит. Въпреки това вратата може да бъде използвана на места, където е достъпна за деца.

Елементи на вратата не са подходящи за използване като носещ елемент. Монтажът трябва да бъде вертикален или хоризонтален според изпълнението. Ходовите релси трябва да бъдат ориентирани вертикално или съгласно инструкциите за монтаж.

Обем на доставката:

- Предварително монтирана врата с хоризонтално отваряне с принадлежности (с ръчно задействане)
- при необходимост задвижване за врата Novoferm със съгласувани принадлежности (механизирана)

За монтажа имате нужда от:

- следните инструменти: дърводелски метър/измервателна ролетка, нивелир, вилкообразен гаечен ключ или глух гаечен ключ SW 10 и 13 – при необходимост тресчотка, кръстата отвертка PH 2, бормашина със свредла в зависимост от стенната конструкция, дървен материал, ножовка
- Крепежен материал в зависимост от даденостите на мястото за инсталиране, минимален диаметър на винтовете 6 mm

Внимание: Никога не повдигайте или носете вратата с хоризонтално отваряне за пружините!

Внимавайте при отваряне на вратите с хоризонтално отваряне за фабричния пълнеж (увеличено напрежение на пружините)!

Цифрите в правоъгълните скоби, например [1.05 a], препращат към съответните страници и фигури в картинната част.

Всички размери са в mm. Запазваме си правото за технически промени.

Монтаж

- 1 Установете вратата в или зад отвора [1.05 a]
- 2 Избутайте ходовите релси за тавана от транспортната скоба (ако има) [1.05 c], леко отворете и обезопасете вратата срещу падане [1.05 b].
- 3 Вдигнете нагоре ходовите релси за тавана и осигурете срещу падане [1.10 a]
- 4 Закрепете съединителния ъгъл с винтове с полукръгла глава и гайки с фиксиращи зъбци M8 към анкерните шини [1.10 c, d].
- 5 Спазвайте наклона на ходовите релси от 50 mm [1.10 b]
- 6 Закрепете ходовите релси чрез анкерни шини и съединителни ъгли а към тавана [1.10 c]. Скъсете анкерните шини в съответствие с височината на тавана.
b към стената [1.10 d].

7 Изравнете съединителните елементи на ходовите релси с нивелир [1.10 d]

8 Свалете транспортното закрепване (ако има) и го приберете със съответните винтове за следващ демонтаж [1.15 a, b].

9 Деблокирайте вратата и избутайте в отворено крайно положение [1.15 c, d].

10 Установете рамката паралелно и под ъгъл спрямо платното за вратата [1.15 d]. Проверете правия ъгъл чрез сравняване на двата диагонала, допълнително проверете хоризонталността на горния профил на рамката и на платното на вратата. Платното на вратата трябва да има странично равномерна хлабина към страничните профили на рамката.

11 В зависимост от начина на монтаж (зад или в отвора) [1.20 a, b, c] закрепете с винтове анкера към рамката на вратата. При използване на други закрепвания трябва да се гарантира, че те имат товароспособност, която е поне равна на тази на доставения анкер.

12 При монтаж с долен упор закрепете профила на упора с подовия анкер [1.20 d], в противен случай свалете профила на упора и пуснете рамката на вратата 5 mm в пода.

13 Закрепете анкера към стената и щурца. При това не усуквайте рамката на вратата.

14 Фиксирайте стоперите в ходовите релси [1.25 a, b]

15 Ориентирайте ходовите релси паралелно една на друга и перпендикулярно на профила на рамката горе [1.25 a]. Монтажът е изпълнен правилно, когато платното на вратата по-късно лежи хоризонтално в отворено крайно положение [1.25 c] и едновременно с това докосва двата гумени буфера.

16 Затворете вратата и още веднъж проверете размерите на хлабините между платното на вратата и страничните профили на рамката [1.25 d]

17 Монтиране на дръжката на вратата [1.30 b]

18 Проверете дали платното на вратата се затваря без да е необходимо прилагането на сила [1.30 c]. Блокиращата щанга трябва да влиза в заключващата планка в средата на касата [1.30 c, d]. Регулирането на височината е възможно чрез прореза. Осигурете със самонарязващи винтове за метал 6,3 x 16 [1.30 e].

19 Поставете лентите от пореста гума за намаляване на шума при затваряне

a 3 x в рамката на вратата погледнато отвътре горе.

b 2 x в рамката на вратата погледнато отвън долу.

Залепяните повърхности трябва да бъдат чисти, без прах и мазнини

20 Направете проба. Внимавайте за правилното обтягане на пружините [2.05 a, b, c]. При затваряне платното на вратата трябва да се изравни вертикално в горната трета (ъгъл между рамото и страничния профил на рамката прикл. 60°).

21 Промяна на обтягането на пружините [2.05 d1, d2, d3, d4]

Внимание: Когато се налага промяна на обтягането на пружините, трябва да се носи подходящо предпазно оборудване и платното на вратата трябва да се обезопаси срещу падане!

Установете платното на вратата в отворено крайно положение и осигурете. Свалете горния пружинен шплент. Вкарайте стабилна отвертка или стоманена щанга 8 mm в огънатата скоба на горното окачване на пружината и увеличете или намалете обтягането на пружината чрез по-високо или по-ниско закачане на „носа“ в обтягащата лента. Допустимо е различно закачане на лявата спрямо дясната пружина с един отвор. Отново вкарайте горния пружинен шплент.

22 При необходимост монтирайте задвижването на вратата и принадлежностите според отделна инструкция за монтаж.

При монтаж на задвижване без трезорно заключване (3-точково заключване) трябва да се демонтира ръчното заключване на вратата, за тази цел демонтирайте двете заключващи планки на касата и ги приберете с винтовете за евентуално по-късно използване.

Указание за демонтаж

– Демонтажът трябва да се прави само от квалифицирани монтьори –

Прочетете внимателно преди демонтаж

За демонтаж са необходими следните инструменти:

- чук, длето, вилкообразен гаечен ключ или глух гаечен ключ SW 10 и 13

Внимание: Никога не повдигайте или носете вратата с хоризонтално отваряне за пружините!

23 При необходимост демонтирайте съществуващото задвижване, включително принадлежностите, в съответствие с отделна инструкция.

24 Освободете пода на гаража в зоната на застъпването на вратата, така че страничните профили на рамката, а при необходимост и профила на упора, да са свободни.

25 Затворете вратата и я осигурете срещу падане

26 Отвийте анкерите от стената, щурца и пода, както и рамката на вратата

27 Осигурете ходовите релси за тавана срещу падане.

28 Освободете закрепването на ходовите релси за тавана

29 Демонтирайте анкерните шини

30 Сгънете ходовите релси за тавана

31 Извадете вратата от отвора

32 Монтирайте транспортното закрепване – когато има

33 Избутайте ходовите релси за тавана върху транспортното закрепване

34 Извадете елемента на вратата от стенния отвор и заедно с принадлежностите предайте за утилизация.

Инструкция за използване и поддръжка

Отговорността на производителя на вратата отпада при неправилно използване, поддръжка и/или когато не се използват оригинални резервни части, както и при всякакви неправомерни промени в конструкцията на вратата. Тази врата е предвидена за частна употреба. При промишлено използване трябва да се вземат под внимание съответните национални и международни нормативни предписания.

Използване:

Механичните устройства на тази врата са конструирани така, че да бъде избегната, доколкото е възможно, опасността от притискане, порязване, срязване и захващане на обслужващия персонал, респективно на намиращите се наблизо лица. За безопасното използване на вратата да се вземат под внимание следните точки:

- Преди и по време на задействане на вратата да се гарантира, че освен оператора няма други лица или предмети в обсега на подвижните части (например рамото, платното на вратата, ходовите ролки и т.н.) на вратата.
- Съществуващата при необходимост вградена врата трябва да бъде установена в безопасно положение:
Безопасното положение на вградената врата е осигурено, когато заключващия механизъм на бравата е напълно фиксиран в затварящата планка.
- Ръчното задействане на вратата с хоризонтално отваряне се допуска само с външната дръжка, вътрешната дръжка или теглещото въже. В такива случаи не се допуска лицето, което извършва операцията, да пипа подвижните части.
- Вратата с хоризонтално отваряне се отваря самостоятелно в долната зона и се затваря в горната половина.
- При отваряне избутайте платното на вратата до крайно положение и изчакайте движението ѝ да спре, преди да пристъпите към извършване на други действия. Трябва да има достатъчно обтягане на пружините. **Внимание: Обтягането на пружините трябва да се променя само от квалифицирани монтьори!**
- Използване на вратата се допуска само в диапазон на температурата на околната среда между -20°C и $+40^{\circ}\text{C}$.
- Нивото на шума клас А е по-малко от 70 dB
- При затваряне на вратата с хоризонтално отваряне резето трябва да се фиксира сигурно.
- Заключваща функция (при ръчно задействане)
 - С пълно завъртане на ключа по посока на часовниковата стрелка отключете ключалката, изтеглете ключа, сега е възможно постоянно отваряне и затваряне на вратата с хоризонтално отваряне без ключ чрез завъртане на дръжката.
Хоризонтално положение на дръжката = нулево положение
Завъртане на дръжката на 45° надясно = изтегляне на заключващите щанги
 - Завъртане на дръжката на 45° наляво = изваждане на заключващите щанги
 - За заключване на вратата пълн оборот на ключа обратно на часовниковата стрелка и завъртане на дръжката на 45° наляво, извадете ключа
 - Отварянето и затварянето без ключ е възможно без преместване на вътрешния бутон за отключване и заключване.
- При оборудване на вратата със задвижване
 - тя трябва да съответства на всички действащи ЕС директиви (Директива относно машините, Директива относно електрически съоръжения, предназначени за използване в определени граници на напрежението, Директива относно електромагнитната съвместимост и т.н.) и на всички съответни национални и международни стандарти и разпоредби.
 - вратата трябва да бъде обозначена от производителя с типова табелка и СЕ знак и да разполага с декларация за съответствие.
 - трябва да бъде изготвена приемно-предавателна документация на съответния език на държавата, която да бъде съхранявана по време на цялото време на експлоатация на вратата.
 - при наличие на вградена врата трябва да бъде монтиран допълнително контакт за вградена врата Extra 412 8K2.

Монтажът, пускането в действие и настройката на задвижване на вратата трябва да бъдат извършвани само от монтьори със съответна квалификация!

Поддръжка:

Интервалите на поддръжка зависят от честотата и мястото на използване; поддръжка трябва да бъде извършвана най-малко веднъж в годината:

Поддръжка от неспециалисти или квалифицирани монтьори:

- Напръскайте със силиконов спрей точките на въртене на вратата с хоризонтално отваряне, почистете ходовите релси и напръскайте със силиконов спрей.
- Не смазвайте заключващия патрон; при трудно движение възстановете подвижността само с графитен спрей.
- Погрижете се за достатъчно проветрение (изсушаване) на профила на упора и на страничните профили на рамката; оттичането на водата трябва да бъде гарантирано.
- Вратата с хоризонтално отваряне трябва да се пази от разяждащи, агресивни средства, като киселини, основи, разпръсквани соли и т.н. За почистване използвайте само препарати за битова употреба с меко действие.
- Вратите с хоризонтално отваряне с пълнеж от дърво са обработени фабрично и с това са импрегнирани срещу плесени и вредители. Допълнителната цветна обработка при пълнеж с дърво трябва да стане в рамките на 4 седмици от доставката при макс. 20% влага на дървото с обикновени лазурни лакове за дърво или подходящи бои. Трябва да се избягват тъмните лазурни лакове, респективно лакове.
- Вратите с хоризонтално отваряне със стоманен пълнеж са фабрично прахово покрити с полиестер. Допълнителната цветова обработка трябва да стане в рамките на 3 месеца от доставката.
За тази цел ние препоръчваме следни начин на действие:
 1. Почистете основно повърхността с вода, битов препарат и парцал/гъба, преди това, ако е необходимо, изтрийте грубите замърсявания със спирт за горене или разтворител
 2. Оставете да изсъхне
 3. Полирайте леко с фино зърно (180 – 220)
 4. Обезпрашете повърхността
 5. Лакирайте с изкуствена смола (1-К акрилен лак) за външната зона
 6. Оставете да изсъхне
- В зависимост от атмосферното натоварване на мястото, през определени периоди от време трябва да се извършва допълнително боядисване.
- Допълнителните работи по поддръжката се допуска да се извършват само от квалифицирани монтьори. Докладите от поддръжката трябва да се съхраняват по време на целия срок на използване на вратата.

Поддръжка от квалифицирани монтьори:

- Проверете здравето закрепване на винтовете и клемните съединения и при необходимост дозатегнете.
- Проверете износващите се детайли и ако е необходимо, ги сменете с оригинални резервни части.
- Внимавайте обтягането на пружините да е правилно. При затваряне платното на вратата трябва да се изравни отвесно в горната си трета. Ако е необходима промяна на обтягането на пружината, трябва да се процедира по точка 20 от инструкцията за монтаж.
- Сменете пружинните пакети след около 30 000 работни цикъла (отваряне/затваряне). Това се налага при:

0 до 5	задействия на врата на ден на всеки	16 години
6 до 10	задействия на врата на ден на всеки	8 години
11 до 20	задействия на врата на ден на всеки	4 години

5, респективно 10, години фабрична гаранция

Освен гаранцията, на база нашите условия за продажба и доставка ние даваме за нашите дървени врати 5 години фабрична гаранция, а за стоманените врати 10 години, при макс. 50 000 работни цикъла за посочените по-горе врати с хоризонтално отваряне. Ако те или части от тях, доказуемо поради грешки в материала или производството, са неизползваеми или тяхната използваемост е значително влошена, ние, по наш избор, безплатно ще ги ремонтираме или заменим с нови.

Не поемаме отговорност за щети в резултат на неправилни действия по враждането и монтажа, грешно пускане в експлоатация, неправилно извършвани обслужвания и поддръжка и неправилно натоварване. Съответното важи също и за повреди, които са възникнали поради транспорта, при форсмажорни обстоятелства, външно въздействие или естествено износване, както и при особени атмосферни натоварвания. Това важи по-специално за грундирането и дървените облицовки.

Крайната цветова обработка на мястото на монтаж трябва да стане при пълнежа с дърво в рамките на 4 седмици при макс. 20% влажност на материала, при стоманен пълнеж в рамките на 3 месеца от доставката.

След неотроризирани промени или подобрения на функционални детайли или поставяне на допълнително тегло на пълнежа, което повече не може да се компенсира от предвидените пружинни пакети, не може да бъде поета отговорност.

Дефектите незабавно трябва да ни се съобщават писмено; при поискване съответните части трябва да ни бъдат изпратени. Разходите за демонтажа и монтажа, транспорта и пощенски такси не се поемат от нас. Ако дадена рекламация се окаже необоснована, поръчителят трябва да поеме нашите разходи.

Тази гаранция е валидна само във връзка с получената фактура и започва в деня на доставката.



D

LEISTUNGSEKRLÄRUNG No. 0210-CPR-2019

- 1. Eindeutiger Kenncode des Produkttyps: Up-and-over door K8
2. Typen-, Chargen- oder Seriennummer oder ein anderes Kennzeichen zur Identifikation des Bauprodukts gemäß Artikel 11(4) siehe CE Kennzeichnung
3. Vom Hersteller vorgesehener Verwendungszweck oder vorgesehene Verwendungszwecke des Bauprodukts gemäß der anwendbaren harmonisierten technischen Spezifikation. Hand- oder kraftbetätigtes Tor, Einbau in Zugangsbereichen von Personen, für eine sichere Zufahrt für Waren und Fahrzeuge, begleitet oder geführt von Personen, in industriellen, gewerblichen oder Wohnbereichen.
4. Name, eingetragener Handelsname oder eingetragene Marke und Kontaktschritt des Herstellers gemäß Artikel 11(5):
Novoferm GmbH
Isselburger Strasse 31, D-46459 Rees, Germany
Tel.: +492850910-0 / Fax: +492850910-646
Email: info@novoferm.com
5. -
6. System oder Systeme zur Bewertung und Überprüfung der Leistungsbeständigkeit des Bauprodukts gemäß Anhang V: System 3
7. Im Falle der Leistungserklärung, die ein Bauprodukt betrifft, das von einer harmonisierten Norm erfasst wird. Die notifizierte Prüfstelle NB-Nr.: 0044 TÜV Nord Cert GmbH, D-45141 Essen, führte die Produktprüfung auf Basis einer Typprüfung durch und erstellte Prüfberichte über die Leistungseigenschaften des Produktes. Die werkseigene Produktionskontrolle entspricht den Anforderungen der EN ISO 9001:2015.
8. -
9. Erklärte Leistung:

Table with 3 columns: Wesentliche Merkmale, Leistung, Harmonisierte technische Spezifikation. Rows include: Wasserdichtheit (NPD), Freisetzung gefährlicher Substanzen (NPD), Widerstand gegen Windlast (Klasse 2 / -), Wärmewiderstand (NPD), Luftdurchlässigkeit (NPD), Sicheres Öffnen (bestanden), Festlegung der Geometrie von Glasbauteilen (bestanden), Mechanische Festigkeit und Stabilität (bestanden), Betriebskräfte (bestanden), Dauerhaftigkeit von Wasserdichtheit, Wärmewiderstand und Luftdurchlässigkeit (NPD).

- 10. Die Leistung des Produkts gemäß den Nummern 1 und 2 entspricht der erklärten Leistung nach Nummer 9 und ist in Kombination mit den vorgeschriebenen Torantrieben R-500 (Novomatic 200), N-423 (Novomatic 423), N-563 S (Novomatic 563S) oder B-1200 (Novomatic 823S) konform mit den einschlägigen Bestimmungen der
EG-Maschinenrichtlinie (Richtlinie 2006/42/EG) / Angewandte technische Spezifikation: EN 12453:2017
EG-Niederspannungsrichtlinie (Richtlinie 2014/35/EU) / Angewandte technische Spezifikation: EN 60335-1:2012, EN 60335-2-95:2015
EMV-Richtlinie (Richtlinie 2014/30/EU) / Angewandte technische Spezifikation: EN 61000-6-2:2005, EN 61000-6-3:2007
Die Übereinstimmung wurde nachgewiesen durch die anerkannte Stelle gemäß Nummer 7.
Verantwortlich für die Erstellung dieser Leistungserklärung ist allein der Hersteller gemäß Nummer 4.
Unterzeichnet für den Hersteller und im Namen des Herstellers von:

Dirk Gößling, Mitglied der Geschäftsführung / CSCO

Rees, 01.11.2019

Handwritten signature of Dirk Gößling

GB

DECLARATION OF PERFORMANCE No. 0210-CPR-2019

- 1. Unique identification code of the product-type: Up-and-over door K8
2. Type, batch or serial number or any other element allowing identification of the construction product as required pursuant to Article 11(4): see CE mark
3. Intended use or uses of the construction product, in accordance with the applicable harmonised technical specification, as foreseen by the manufacturer: Manually or power operated, intended for installation in areas in the reach of persons, and for which the main intended uses are giving safe access for goods and vehicles accompanied or driven by persons in industrial, commercial or residential premises.
4. Name, registered trade name or registered trade mark and contact address of the manufacturer as required pursuant to Article 11(5):
Novoferm GmbH
Isselburger Strasse 31, D-46459 Rees, Germany
Tel.: +492850910-0 / Fax: +492850910-646
Email: info@novoferm.com
5. -
6. System or systems of assessment and verification of constancy of performance of the construction product as set out in Annex V: System 3
7. In case of the declaration of performance concerning a construction product covered by a harmonised standard: The Notified Body, NB No.: 0044 TÜV Nord Cert GmbH, D-45141 Essen, conducted product testing based on type approval and issued: Test reports detailing the performance characteristics of the product. The company's in-house production control complies with the requirements of EN ISO 9001:2015.
8. -
9. Declared performance:

Table with 3 columns: Essential characteristics, Performance, Harmonised technical specification. Rows include: Waterproofness (NPD), Release of hazardous substances (NPD), Resistance to wind loads (Class 2 / -), Thermal resistance (NPD), Air permeability (NPD), Safe opening (doors that move vertically) (pass), Specification of the geometry of glass components (pass), Mechanical strength and stability (pass), Operating forces (power operated doors) (pass), Permanency of waterproofness, thermal resistance and air permeability (NPD).

- 10. The performance of the product identified in points 1 and 2 is in conformity with the declared performance in point 9 and - in combination with the prescribed door operators R-500 (Novomatic 200), N-423 (Novomatic 423), N-563 S (Novomatic 563S) or B-1200 (Novomatic 823S) - complies with the pertinent provisions of the
EC Machinery Directive (Directive 2006/42/EC) / applied technical specification: EN 12453:2017
EC Low Voltage Directive (Directive 2014/35/EU) / applied technical specification: EN 60335-1:2012, EN 60335-2-95:2015
EMC Directive (Directive 2014/30/EU) / applied technical specification: EN 61000-6-2:2005, EN 61000-6-3:2007
This conformity has been confirmed by the Notified Body indicated in number 7.
This declaration of performance is issued under the sole responsibility of the manufacturer identified in point 4.
Signed for and on behalf of the manufacturer by:

Dirk Gößling, Member of the Management Board / CSCO

Rees, 01.11.2019

Handwritten signature of Dirk Gößling

F

DÉCLARATION DES PERFORMANCES No 0210-CPR-2019

- 1. Code d'identification unique du produit type : Up-and-over door K8
2. Numéro de type, de lot ou de série ou tout autre élément permettant l'identification du produit de construction, conformément à l'article 11, paragraphe 4 : voir marquage CE
3. Usage ou usages prévus du produit de construction, conformément à la spécification technique harmonisée applicable, comme prévu par le fabricant : Porte à activation manuelle ou motorisée à monter dans les zones d'accès de personnes afin de permettre l'accès sécurisé des marchandises et des véhicules, accompagnés ou conduits par des personnes, dans des espaces industriels, commerciaux ou d'habitation.
4. Nom, raison sociale ou marque déposée et adresse de contact du fabricant, conformément à l'article 11, paragraphe 5 :
Novoferm GmbH
Isselburger Strasse 31, D-46459 Rees, Allemagne
Tél. : +492850910-0 / Fax : +492850910-646
Email : info@novoferm.com
5. -
6. Le ou les systèmes d'évaluation et de vérification de la constance des performances du produit de construction, conformément à l'annexe V : Système 3
7. Dans le cas de la déclaration des performances concernant un produit de construction couvert par une norme harmonisée : L'organisme de contrôle notifié NB-N° : 0044 TÜV Nord Cert GmbH, D-45141 Essen, a réalisé le test du produit sur la base d'un essai de type et a établi : des rapports de test sur les caractéristiques de performance du produit. Le contrôle de production en usine est conforme aux exigences de la norme EN ISO 9001:2015.
8. -
9. Performances déclarées :

Table with 3 columns: Caractéristiques essentielles, Performances, Spécification technique harmonisée. Rows include: Etanchéité à l'eau (NPD), Libération de substances dangereuses (NPD), Résistance à la charge due au vent (Classe 2 / -), Résistance thermique (NPD), Perméabilité à l'air (NPD), Ouvertures sûres (pour les portes à ouverture verticale) (réussite), Géométrie des composants en verre (réussite), Résistance mécanique et stabilité (réussite), Forces de manœuvre (pour les portes motorisées) (réussite), Durabilité de l'étanchéité à l'eau, de la résistance thermique et de la perméabilité à l'air (NPD).

- 10. Les performances du produit identifié aux points 1 et 2 sont conformes aux performances déclarées indiquées au point 9 et est en association avec les entraînements de porte prescrits R-500 (Novomatic 200), N-423 (Novomatic 423), N-563 S (Novomatic 563S) ou B-1200 (Novomatic 823S) aux dispositions en vigueur de la
Directive Machines CE (directive 2006/42/CE) / Spécification technique appliquée : EN 12453:2017
Directive Basse tension CE (directive 2014/35/UE) / Spécification technique appliquée : EN 60335-1:2012, EN 60335-2-95:2015
Directive CEM (directive 2014/30/UE) / Spécification technique appliquée : EN 61000-6-2:2005, EN 61000-6-3:2007
La conformité a été attestée par un organisme reconnu identifié au point 7.
La présente déclaration des performances est établie sous la seule responsabilité du fabricant identifié au point 4.
Signé pour le fabricant et en son nom par :

Dirk Gößling, membre de la direction / directeur de la chaîne d'approvisionnement, CSCO

Rees, le 01 novembre 2019

Handwritten signature of Dirk Gößling

NL

PRESTATIEVERKLARING Nr. 0210-CPR-2019

- 1. Unieke identificatiecode van het producttype: Up-and-over door K8
2. Type-, partij- of serienummer, dan wel een ander identificatiemiddel voor het bouwproduct, zoals voorgeschreven in artikel 11, lid 4: zie CE-kenmerk
3. Beoogde gebruiken van het bouwproduct, overeenkomstig de toepasselijke geharmoniseerde technische specificatie, zoals door de fabrikant bepaald: handbediend of aangedreven deur, montage in toegangen voor personen, voor een veilige toegang voor goederen en voertuigen, met handmatige of elektrische bediening, in de industriële, commerciële of de woonsector.
4. Naam, geregistreerde handelsnaam of geregistreerd handelsmerk en contactadres van de fabrikant, zoals voorgeschreven in artikel 11, lid 5:
Novoferm GmbH
Isselburger Strasse 31, D-46459 Rees, Germany
Tel.: +492850910-0 / Fax: +492850910-646
E-mail: info@novoferm.com
5. -
6. Het systeem of de systemen voor de beoordeling en verificatie van de prestatiebestendigheid van het bouwproduct, vermeld in bijlage V: Systeem 3
7. Indien de prestatieverklaring betrekking heeft op een bouwproduct dat onder een geharmoniseerde norm valt: De erkende keuringsinstantie NB-nr.: 0044 TÜV Nord Cert GmbH, D-45141 Essen, voerde de productkeuring uit op basis van een typekeuring en maakte keuringsrapporten op over de prestatie-eigenschappen van het product. De fabriekseigen productiecontrole voldoet aan de vereisten van EN ISO 9001:2015.
8. -
9. Aangegeven prestatie:

Table with 3 columns: Essentiële kenmerken, Prestaties, Geharmoniseerde technische specificaties. Rows include: Waterdichtheid (NPD), Vrijkomen van gevaarlijke substanties (NPD), Weerstand bij windlast (Class 2 / -), Thermische weerstand (NPD), Luchtdoorlatendheid (NPD), Veilig openen (bij verticaal bewegende deuren) (pass), Bepaling van de geometrie van glasbouddelen (pass), Mechanische vastheid en stabiliteit (pass), Bedrijfskrachten (bij motorisch aangedreven deuren) (pass), Duurzaamheid van waterdichtheid, thermische weerstand en luchtdoorlatendheid (NPD).

- 10. De prestaties van het in de punten 1 en 2 omschreven product zijn conform de in punt 9 aangegeven prestaties en zijn in combinatie met de voorgeschreven deuraandrijvingen R-500 (Novomatic 200), N-423 (Novomatic 423), N-563 S (Novomatic 563S) of B-1200 (Novomatic 823S) conform met de van toepassing zijnde bepalingen van de
EG-machinerichtlijn (richtlijn 2006/42/EG) / Toegepaste technische specificatie: EN 12453:2017
EG-laagspanningsrichtlijn (richtlijn 2014/35/UE) / Toegepaste technische specificatie: EN 60335-1:2012, EN 60335-2-95:2015
EMC-richtlijn (richtlijn 2014/30/UE) / Toegepaste technische specificatie: EN 61000-6-2:2005, EN 61000-6-3:2007
Deze prestatieverklaring wordt verstrekt onder de exclusieve verantwoordelijkheid van de in punt 4 vermelde fabrikant.
Ondertekend voor en namens de fabrikant door:

Dirk Gößling, lid van de directie / CSCO

Rees, 01.11.2019

Handwritten signature of Dirk Gößling

Wir erklären, dass die Vorgaben des Herstellers eingehalten wurden:
We hereby confirm compliance with the manufacturer's specifications:
Nous déclarons avoir respecté les instructions du fabricant :
Wij verklaren dat de voorschriften van de producent in acht werden genomen:

City, Date: _____

Signature: _____



RO

DECLARAȚIA DE PERFORMANȚĂ Nr. 0210-CPR-2019

- Cod unic de identificare al produsului-tip: **Up-and-over door K8**
- Tipul, lotul sau numărul de serie sau orice alt element care permite identificarea produsului pentru construcții astfel cum este solicitat la articolul 11 alineatul (4); vezi marcajul CE
- Utilizarea sau utilizările preconizate ale produsului pentru construcții, în conformitate cu specificația tehnică armonizată aplicabilă, astfel cum este prevăzută de fabricant:
Poartă acționată manual sau automat, montaj în zonele de acces ale persoanelor, pentru marfă și vehicule, însoțite sau conduse de către persoane în domeniile industriale, comerciale sau rezidențiale.
- Numele, denumirea socială sau marca înregistrată și adresa de contact a fabricantului, astfel cum se solicită în temeiul articolului 11 alineatul (5).
Novoferm GmbH
Strada Iselburger 31, D-46459 Rees, Germania
Tel.: +492850910-0 / Fax: +492850910-646
Email: info@novoferm.com
-
- Sistemul sau sistemele de evaluare și verificare a constanței performanței produsului pentru construcții, astfel cum este prevăzută în anexa V. Sistemul 3
- În cazul declarației de performanță privind un produs pentru construcții acoperit de un standard armonizat:
Postul de verificare notificat NB-nr.: 0044 TÜV Nord Cert GmbH, D-45141 Essen, a executat verificarea produsului în baza unei verificări a tipului și a emis: Raporturi de verificare privind proprietățile de performanță ale produsului. Controlul producției proprii din fabrică corespunde cerințelor EN ISO 9001:2015.
-

9. Performanța declarată:

Caracteristici esențiale	Performanță	Specificațiile tehnice armonizate
Etanșeitatea la apă	NPD	EN 13241:2003+A2:2016
Eliberarea de substanțe periculoase	NPD	
Rezistența la solicitarea exercitată de vânt	Class 2 / -	
Rezistența la căldură	NPD	
Trecerea aerului	NPD	
Deschiderea sigură (la porți cu deplasare verticală)	pass	
Stabilirea geometriei ansamblurilor din sticlă	pass	
Rezistența mecanică și stabilitatea	pass	
Forțe la exploatare (în cazul porților acționate automat)	pass	
Rezistența la etanșeitatea apei, rezistența la căldură și trecerea aerului	NPD	

- Performanța produsului identificat la punctele 1 și 2 este în conformitate cu performanța declarată de la punctul 9 și este conformă în combinație cu acționările de porți prescise recomandate R-500 (Novomatic 200), N-423 (Novomatic 423), N-563 S (Novomatic 563S) sau B-1200 (Novomatic 823S) cu toate specificațiile

- Directivelor CE privind utilajele (Directiva 2006/42/CE) / Specificația tehnică aplicată: EN 12453:2017
- Directiva CE privind tensiunea joasă (Directiva 2014/35/UE) / Specificația tehnică aplicată: EN 60335-1:2012, EN 60335-2-95:2015
- Directiva EMV (compatibilitatea electromagnetică) (Directiva 2014/30/UE) / Specificația tehnică aplicată: EN 61000-6-2:2005, EN 61000-6-3:2007

Concordanța a fost dovedită de către postul autorizat în conformitate cu numărul 7.

Această declarație de performanță este emisă pe răspunderea exclusivă a fabricantului identificat la punctul 4.

Semnata pentru și în numele fabricantului de către:

Dirk Gößling, membru administrație al conducerii / CSCO

Rees, 01.11.2019

SLO

IZJAVA O LASTNOSTIH št. 0210-CPR-2019

- Enotna identifikacijska oznaka tipa proizvoda: **Up-and-over door K8**
- Tip, serijska ali zaporedna številka ali kateri koli drug element, na podlagi katerega je mogoče prepoznati gradbeno proizvede, v skladu s členom 11(4); glejte oznako CE
- Predvidena uporaba ali predvidene vrste uporabe gradbenega proizvoda v skladu z javljeno harmonizirano tehnično specifikacijo, kot jih predvideva proizvajalec:
ročna ali električna vrata za varen dovoz blaga in vozil na industrijskem, obrtnem ali bivalnem območju s spremetvom ali usmerjanjem na dostopnem območju oseb.
- Ime, registrirano trgovsko ime ali registrirana blagovna znamka in naslov proizvajalca v skladu s členom 11(5):
Novoferm GmbH
Iselburger Strasse 31, D-46459 Rees, Nemčija
Tel.: +492850910-0 / faks: +492850910-646
E-pošta: info@novoferm.com
-
- Sistem ali sistemi ocenjevanja in preverjanja nespremenljivosti lastnosti gradbenega proizvoda, kot je določeno v Prilogi V. Sistem 3
- Za izjavo o lastnostih glede gradbenega proizvoda, za katerega velja harmoniziran standard
Priglašeni kontrolni organ št. NB: 0044 TÜV Nord Cert GmbH, D-45141 Essen, je pregledal izdelek na osnovi tipskega preizkusa in pripravil: poročila o pregledu lastnosti izdelka.
Tovarniška kontrola proizvodnje ustreza zahtevam standarda EN ISO 9001:2015.
-

9. Navedena lastnost:

Bistvene značilnosti	Lastnost	Harmonizirane tehnične specifikacije
Vodotesnost	NPD	EN 13241:2003+A2:2016
Sproščanje nevarnih snovi	NPD	
Upor na veter	Class 2 / -	
Toplotni upor	NPD	
Prepustnost za zrak	NPD	
Varno odpiranje (pri navpično premikajočih se vratih)	pass	
Določitev geometrije steklenih delov	pass	
Mehanska trdnost in stabilnost	pass	
Obratovalne sile (pri električnih vratih)	pass	
Trajnost vodotesnosti, toplotne upornosti in prepustnosti za zrak	NPD	

- Lastnosti proizvoda, navedene v točki 1 in 2, so v skladu z navedenimi lastnostmi iz točke 9 in so v kombinaciji s predpisanimi vrtnimi pogoni R-500 (Novomatic 200), N-423 (Novomatic 423), N-563 S (Novomatic 563S) ali B-1200 (Novomatic 823S) v skladu z veljavnimi določili

- Directive o storjih ES (Direktiva 2006/42/ES) / uporabljene tehnične specifikacije: EN 12453:2017
- niskonapetostne direktive ES (Direktiva 2014/35/UE) / uporabljene tehnične specifikacije: EN 60335-1:2012, EN 60335-2-95:2015
- Directive o EMZ (Direktiva 2014/30/UE) / uporabljene tehnične specifikacije: EN 61000-6-2:2005, EN 61000-6-3:2007

Skladnost je dokazal pooblaščen organ v skladu s številko 7.

Za izjavo o lastnostih je odgovoren izključno proizvajalec, naveden v točki 4.

Podpisal za in v imenu proizvajalca:

Dirk Gößling, član vodstva podjetja / CSCO

Rees, 01.11.2019

BG

ДЕКЛАРАЦИЯ ЗА ЕКСПЛОАТАЦИОННИ ПОКАЗАТЕЛИ №. 0210-CPR-2019

- Уникален идентификационен код на типа продукт: **Up-and-over door K8**
- Тип, партиден или сериен номер или друг елемент, който позволява да се идентифицира строителният продукт съгласно изискванията на член 11, параграф 4. виж маркировката CE
- Предвидена употреба или употреби на строителния продукт в съответствие с приложимата хармонизирана спецификация, както е предвидено от производителя:
Ръчно или силово задвижвана порта за безопасно влизане на стоки и автомобили в индустриалната, фирмената или жилищната област, придружавани или водени от лица във входната област.
- Име, регистрирано търговско наименование или регистрирана търговска марка и адрес за контакт на производителя съгласно изискванията на член 11, параграф 5: **Novoferm GmbH**
Iselburger Strasse 31, D-46459 Rees, Germany
Tel.: +492850910-0 / факс: +492850910-646
Email: info@novoferm.com
-
- Система или системи за оценяване и проверка на постоянството на експлоатационните показатели на строителния продукт, както са изложени в Приложение V. Система 3
- В случай на декларация за експлоатационни показатели относно строителен продукт, обхванат от хармонизиран стандарт: Нотифицираният орган NB-№: 0044, TÜV Nord Cert GmbH, D-45141 Essen, извърши проверка на продукта на база изпитване на типа и издаде: Протоколи от изпитания на експлоатационните показатели на продукта. Собственият производствен контрол в предприятието съответства на изискванията на EN ISO 9001:2015.
-

9. Декларирани експлоатационни показатели

Съществени характеристики	Експлоатационни показатели	Хармонизирана техническа
Водоустойчивост	NPD	EN 13241:2003+A2:2016
Емисии на опасни вещества	NPD	
Съпротивление срещу ветрово натоварване	клас 2 / -	
Топлинно съпротивление	NPD	
Въздухопропусливост	NPD	
Безопасно отваряне (при врати с вертикално движение)	преминато	
Определяне на геометрията на съгледни конструктивни детайли	преминато	
Механична здравина и стабилност	преминато	
Работни сили (при силово задвижвани врати)	преминато	
Дълготрайност на водоустойчивостта, топлинното съпротивление и въздухопропусливостта	NPD	

- Експлоатационните показатели на продукта, посочени в точки 1 и 2, съответстват на деклариранияте експлоатационни показатели в точка 9 и в комбинация с предписаните задвижвания за врати R-500 (Novomatic 200), N-423 (Novomatic 423), N-563 S (Novomatic 563S) или B-1200 (Novomatic 823S), съответстват на съответните разпоредби на

- EO-Директива за машините (Директива 2006/42/EO) / приложна техническа спецификация: EN 12453:2017
- EO-Директива за ниското напрежение (Директива 2014/35/EC) / приложна техническа спецификация: EN 60335-1:2012, EN 60335-2-95:2015
- Директива относно електромагнитната съвместимост (Директива 2014/30/EC) / приложна техническа спецификация: EN 61000-6-2:2005, EN 61000-6-3:2007

Съответствието е удостоверено от оторизирания орган съгласно точка 7.

Настоящата декларация за експлоатационни показатели се издава изцяло на отговорността на производителя, посочен в точка 4.

Подписано за и от името на производителя от:

Dirk Gößling (Dirk Гьослинг), член на ръководството / CSCO

Rees, 01.11.2019

Declarăm prin prezenta că specificațiile producătorului au fost respectate întocmai:
Izjavljamo, da so bila upoštevala določila proizvajalca:
Декларираме, че предписанията на производителя са спазени:

City, Date: _____

Signature: _____

