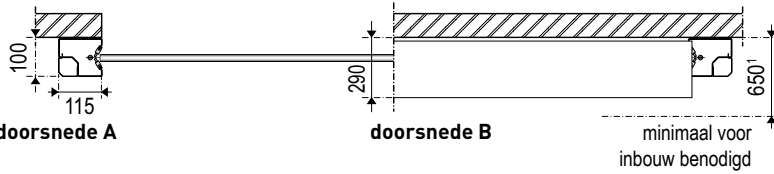


vooraanzicht



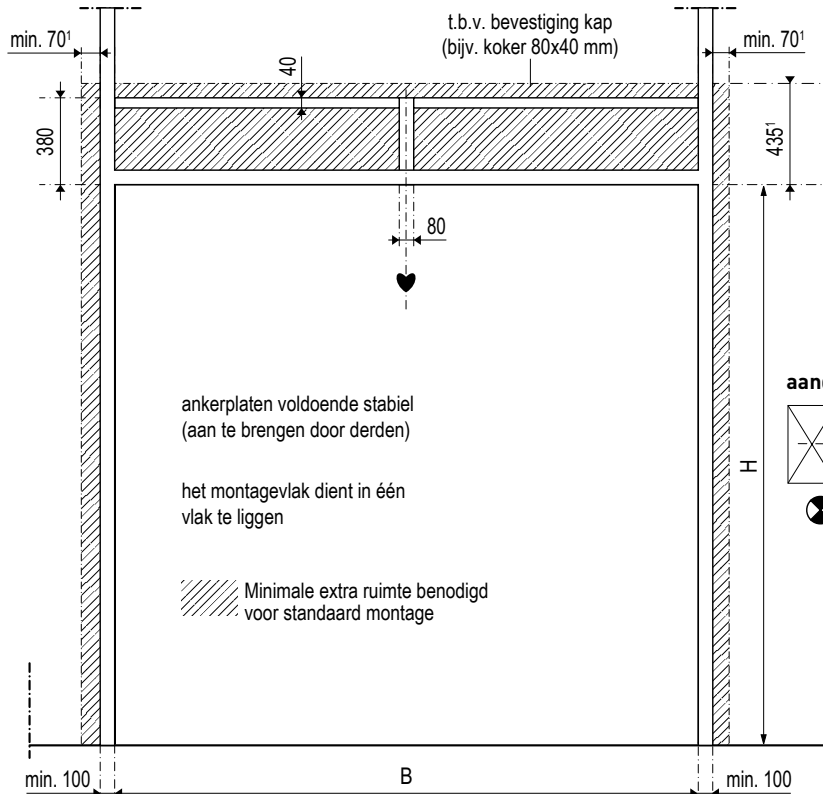
doorsnede A

doorsnede B

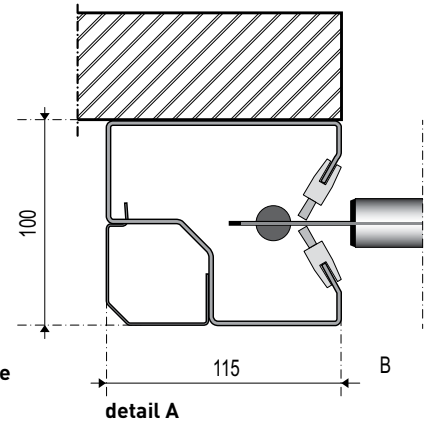
minimaal voor inbouw benodigd

Minimale extra ruimte benodigd voor montage

- ¹ extra ruimte benodigd voor standaard montage
- ²extra ruimte benodigd voor montage bij afdekkap gewichtbalancerend (optioneel)
- ³extra ruimte benodigd voor montage bij opsteekaandrijving (optioneel)



bouwkundige voorzieningen



detail A

aandrijfszijde



- CEE-form 1x230V/50Hz/T16A
- stroomaansluiting te voorzien door derden
- schakelkast/ stroomtoevoer binnen RECHTS
- schakelkast/ stroomtoevoer binnen LINKS

ca. 1500

