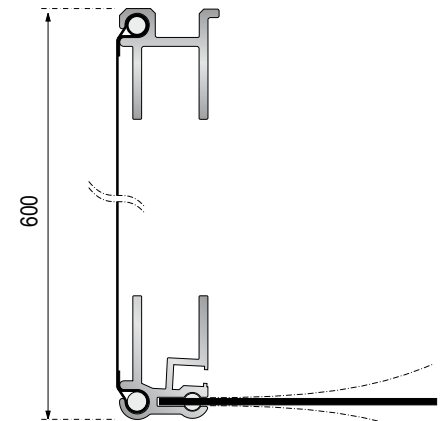
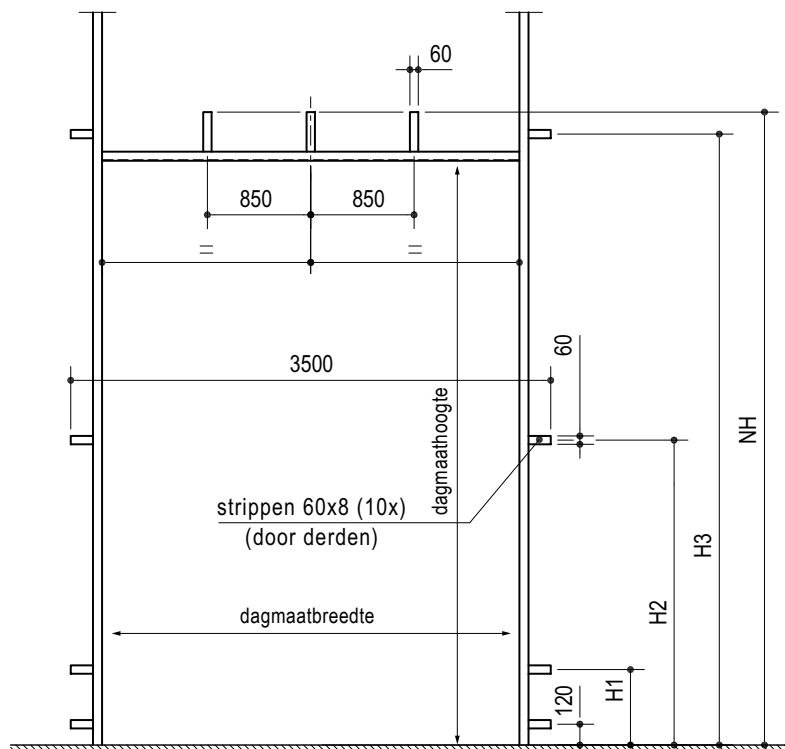


detail A
enkel met vast ingeklemde shelterplaten



detail B
enkel met vast ingeklemde shelterplaten



bouwkundige voorziening t.b.v. bevestiging shelter
van buiten gezien

NH (MM)	H1 (MM)	H2 (MM)	H3 (MM)
3200	395	1895	3030
3400	495	1995	3230
3600	595	2095	3430