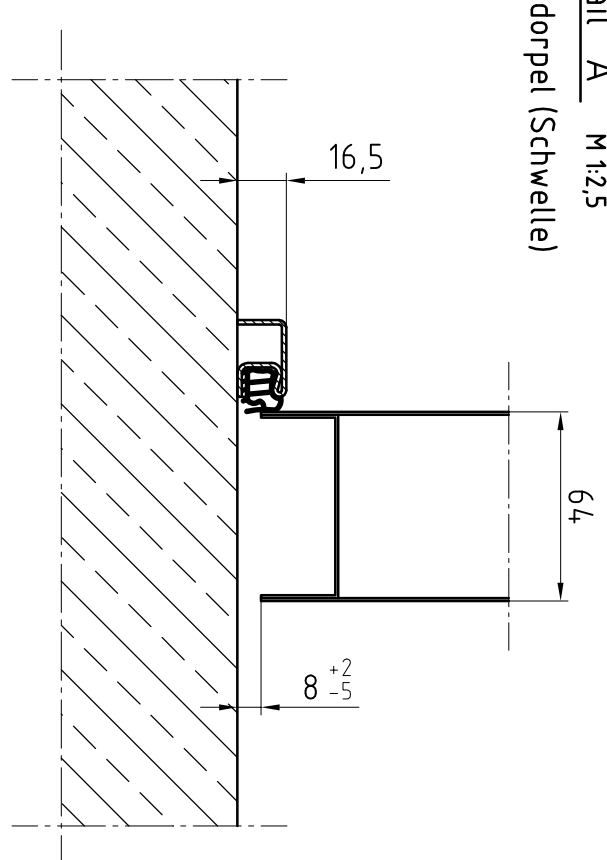
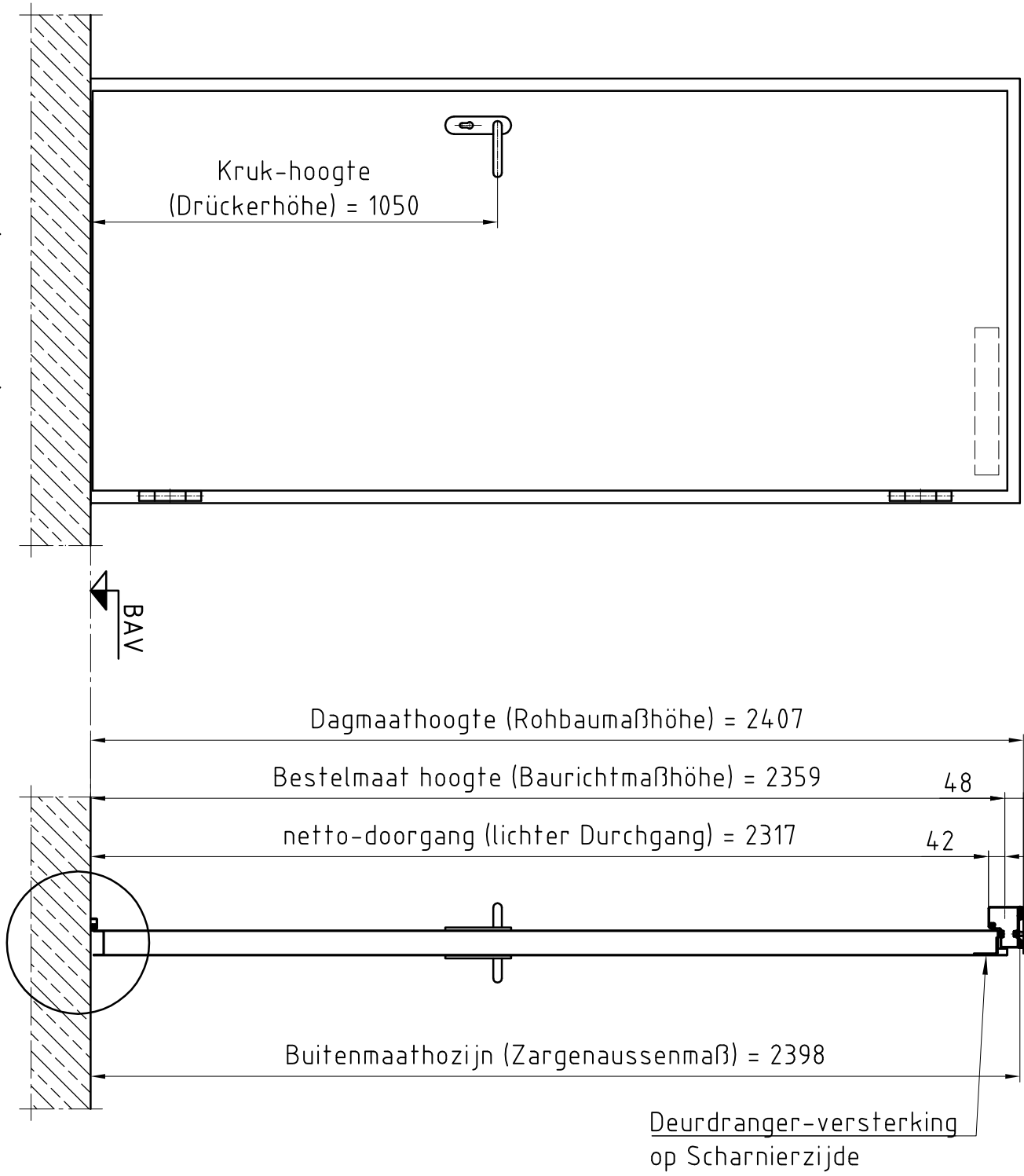


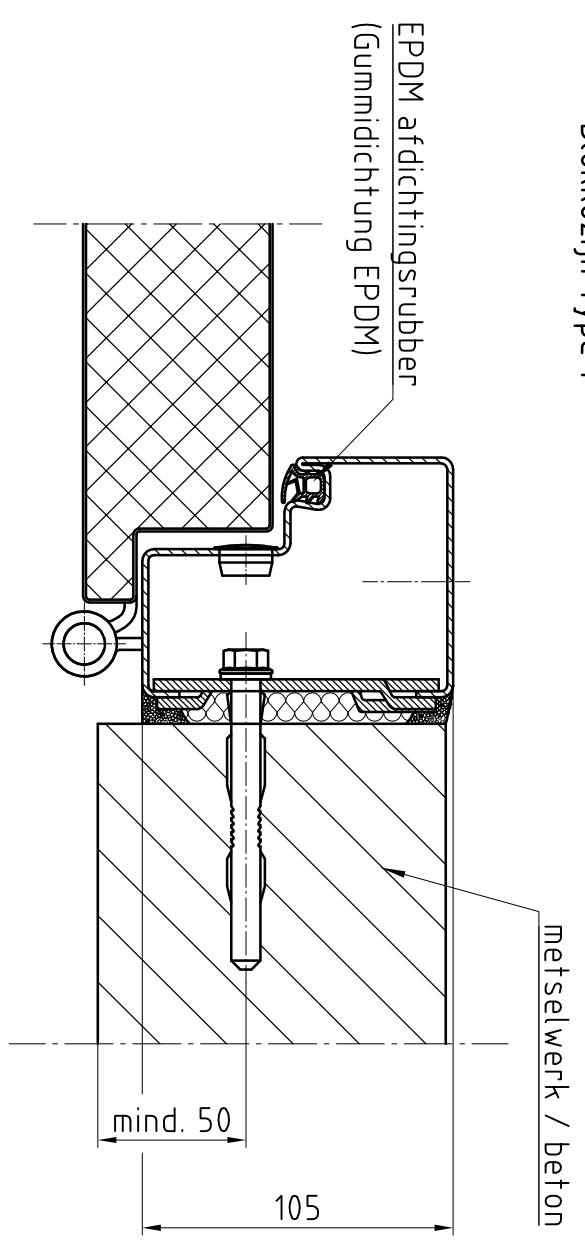
Deuraanzicht Scharnierzijde
(Türansicht von Bandsseite)
(niet op schaal (unmaßstäblich))

Doorsnede (Schnitt)

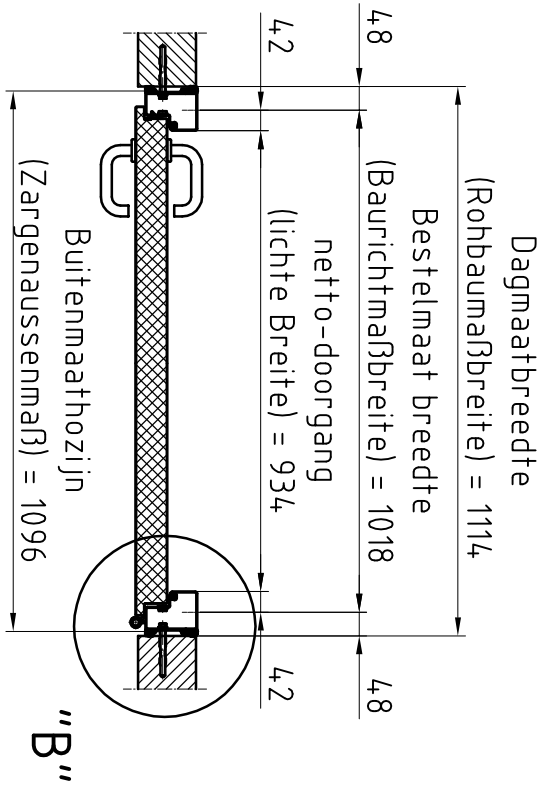
Detail "A" M 1:2,5
BE-2 dorpel (Schwelle)



Detail "B" M 1:2,5
Blokkozijn Type 1



Bovenaanzicht (Draufsicht)



Type kozijn Zargentyp	Blokkozijn Type 1 metselwerk / beton	Eerste uitvoering	
Onderafdichting Schwelle	BE-2	revisie bijkletsen:	Opmerkingen:
RAL-kleur Oppervlache	Grondlak RAL 9016	Klant:	NF Nederlande
Beslag	Kruk/Kruk	Type deur:	NovoPorta Premio MZ-1 met blokkozijn
Turschliëser	Zwarte kunststof		Standard uitvoering
	geen	Please note the protection notice this drawing According to DIN 34 or ISO 16016.	
		aantal:	1
		Pagina:	1
		schaal:	1:1,5, 1:2,5
		Formaat:	A3

