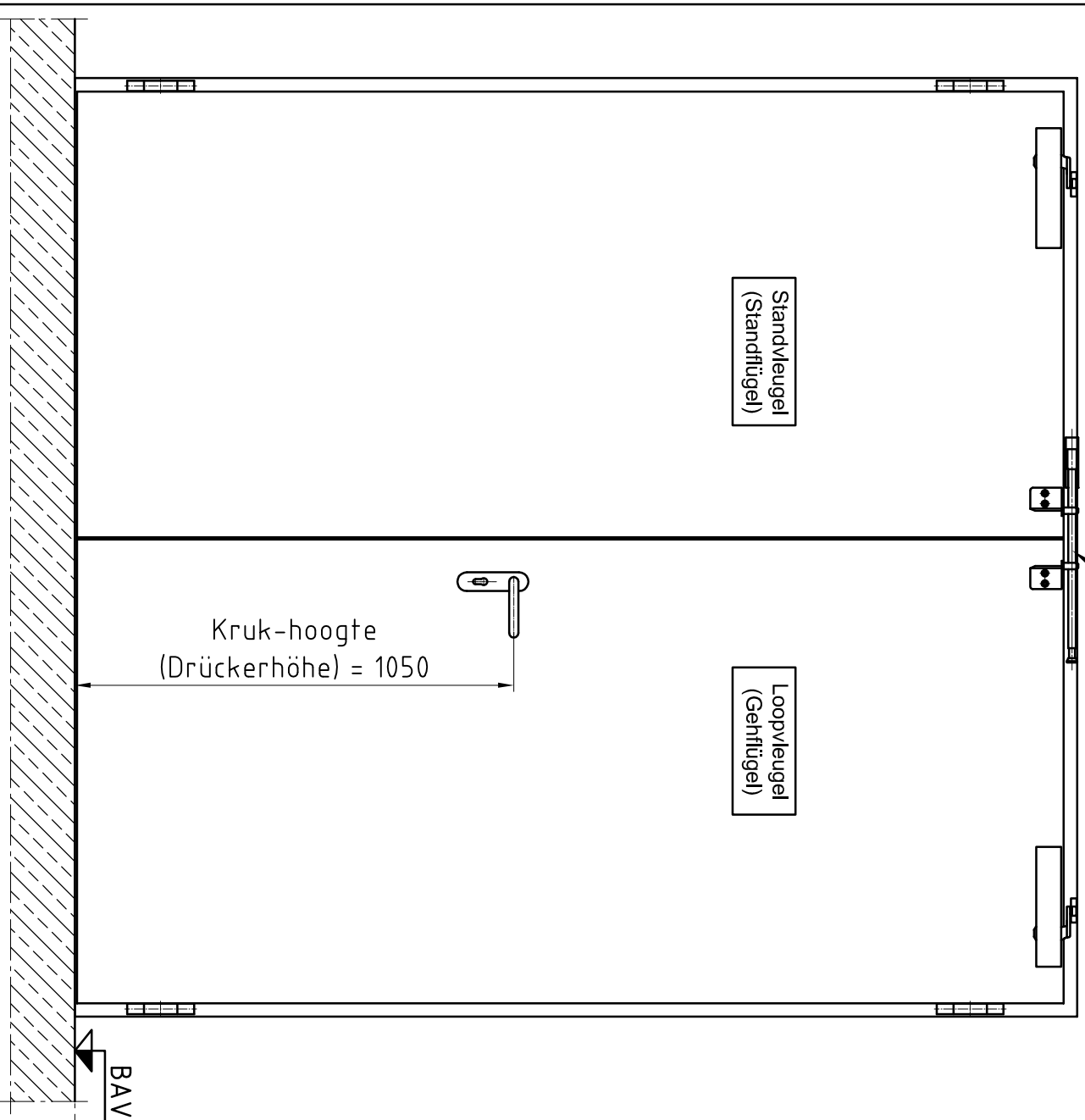
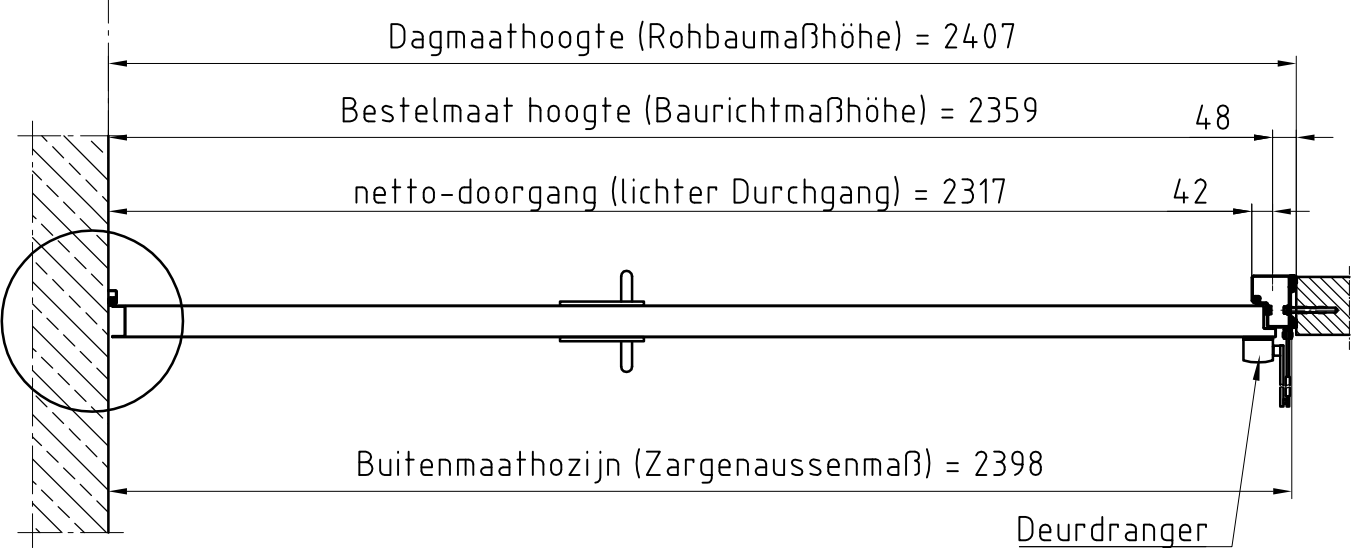


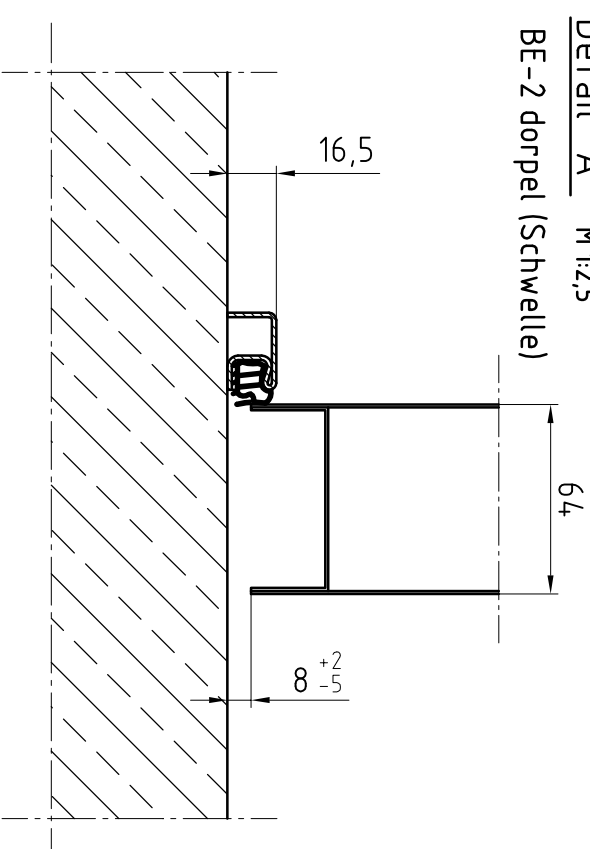
Deuraanzicht Scharnierzijde
(Türansicht von Bandsseite)
(niet op schaal (unmaßstäblich))



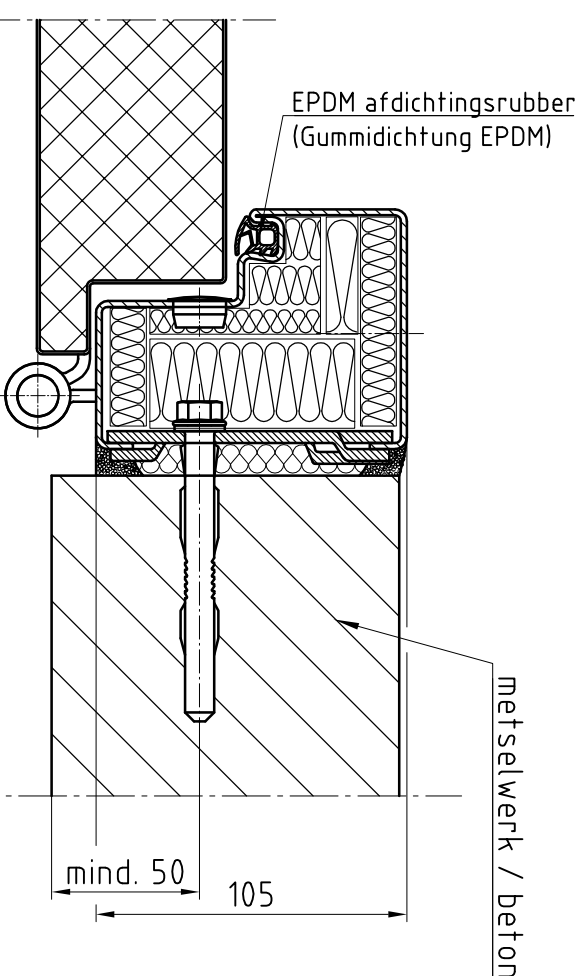
Doorsnede (Schnitt)



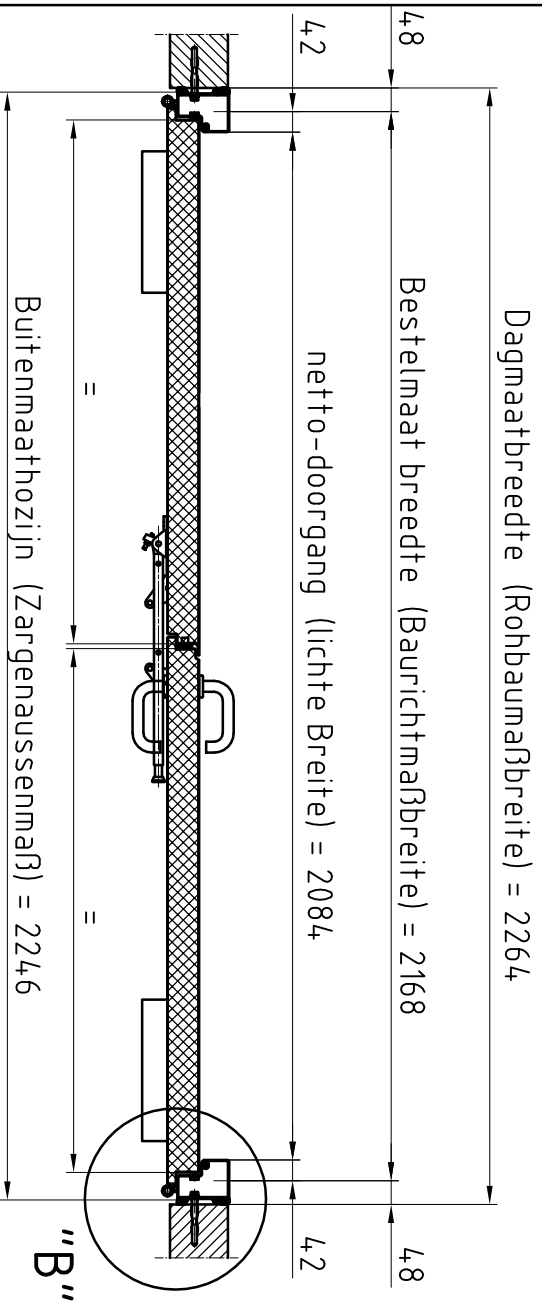
Detail "A" M 1:2,5
BE-2 dorpel (Schwelle)



Detail "B" M 1:2,5
Blokkozijn Type 1



Bovenaanzicht (Draufsicht)



Type kozijn Zargentyp	Blokkozijn Type 1 metselwerk / beton
Onderafdichting Schwelle	BE-2
RAL-kleur Oppervlakte	Grondlak RAL 9016
Beslag Beschlag	Kruk/Kruk Zwarte kunststof
Deurdranger Turschliëfer	GEZE TS 4.000

Eerste uitvoering	
revisie bijkletsen:	Opmerkingen:
Klant:	NF Nederlande
Type deur:	NovoPorta Premio T30-2 met blokkozijn
	Standaard uitvoering
Novoform	
Naam:	
datum:	
Voor accoord:	
aantal:	1
Pagina: schaal:	1 1:15, 1:2,5
Formaat:	A3

Please note the protection notice this drawing According to DIN 34, or ISO 16016.