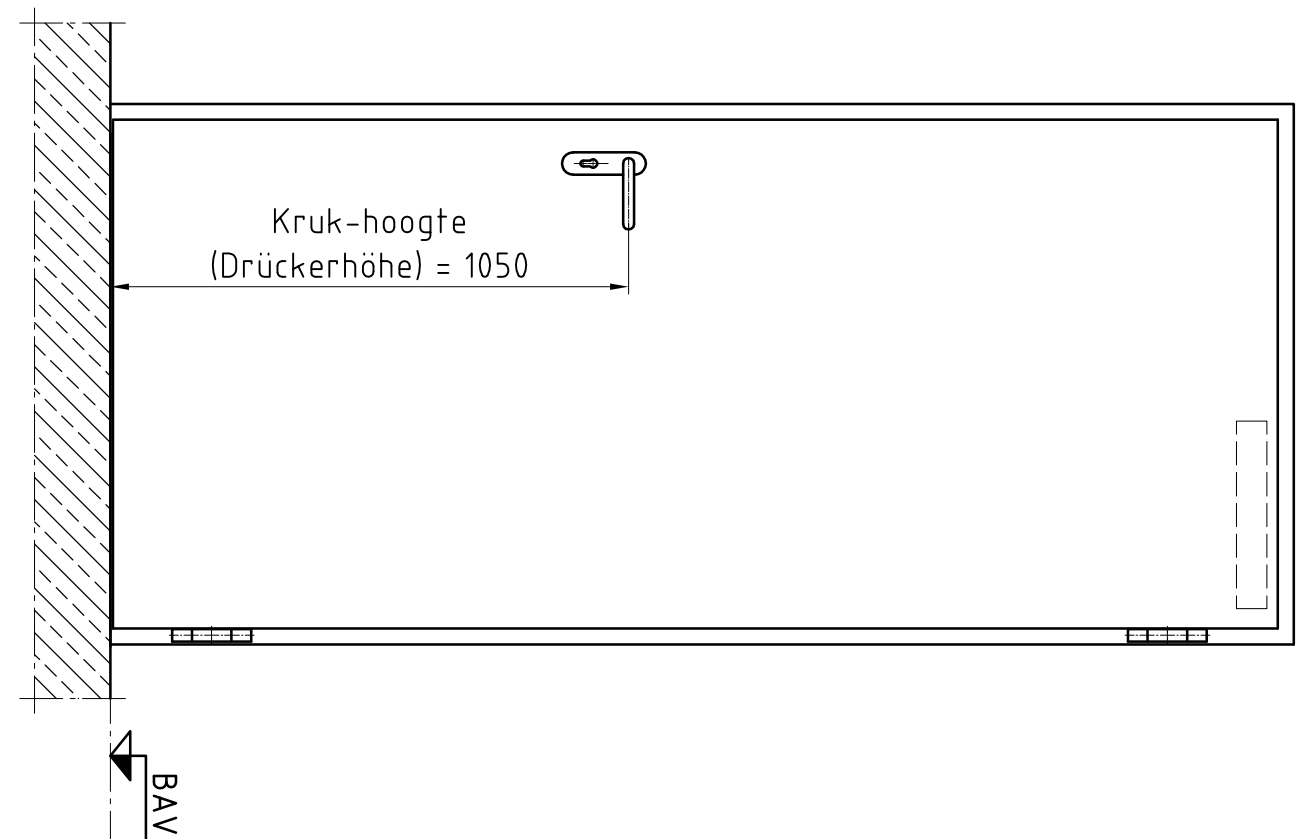
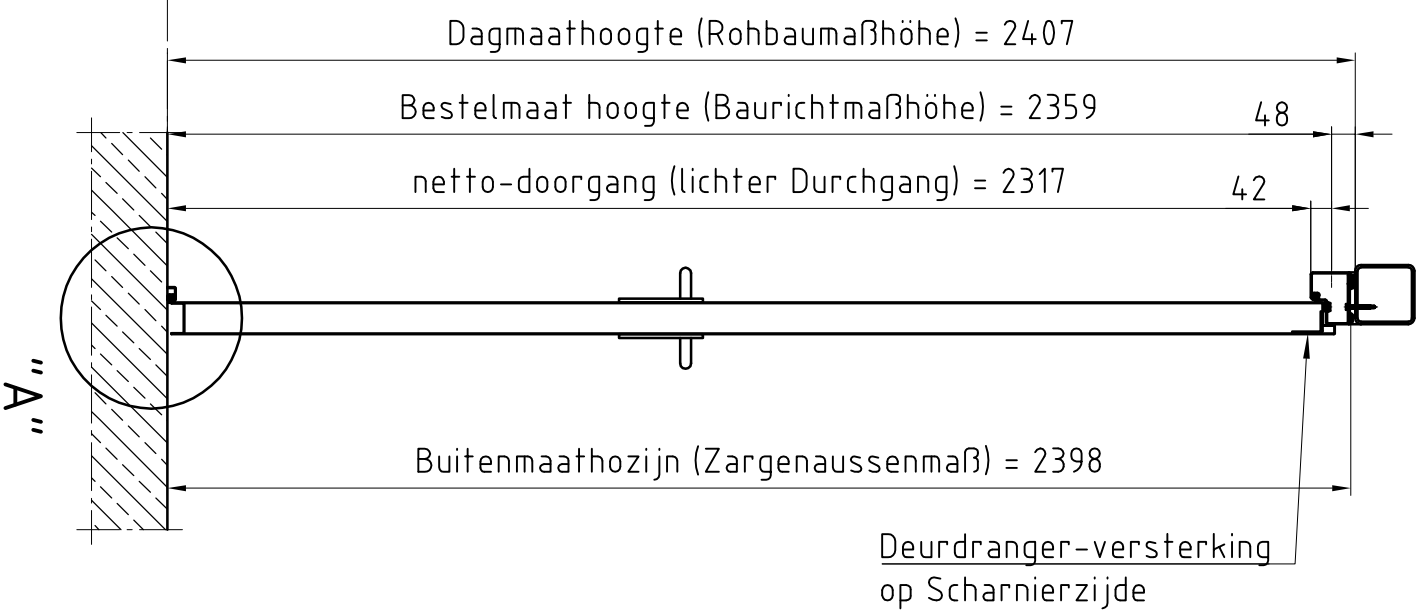


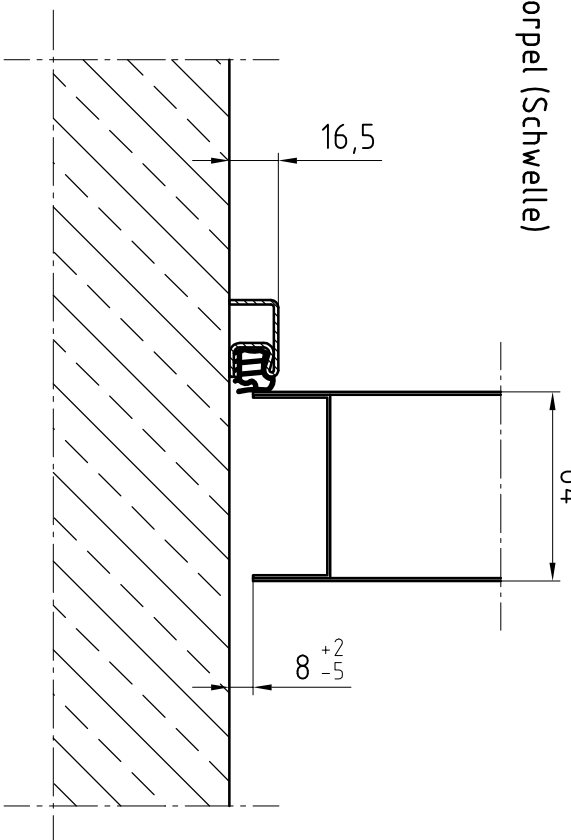
Deuraanzicht Scharnierzijde
(Türansicht von Bandsseite)
 (niet op schaal (unmaßstäblich))



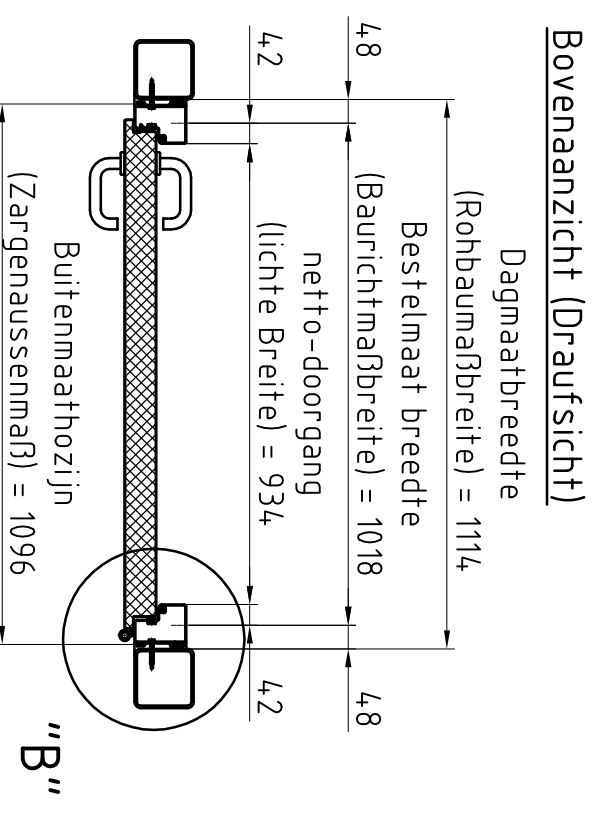
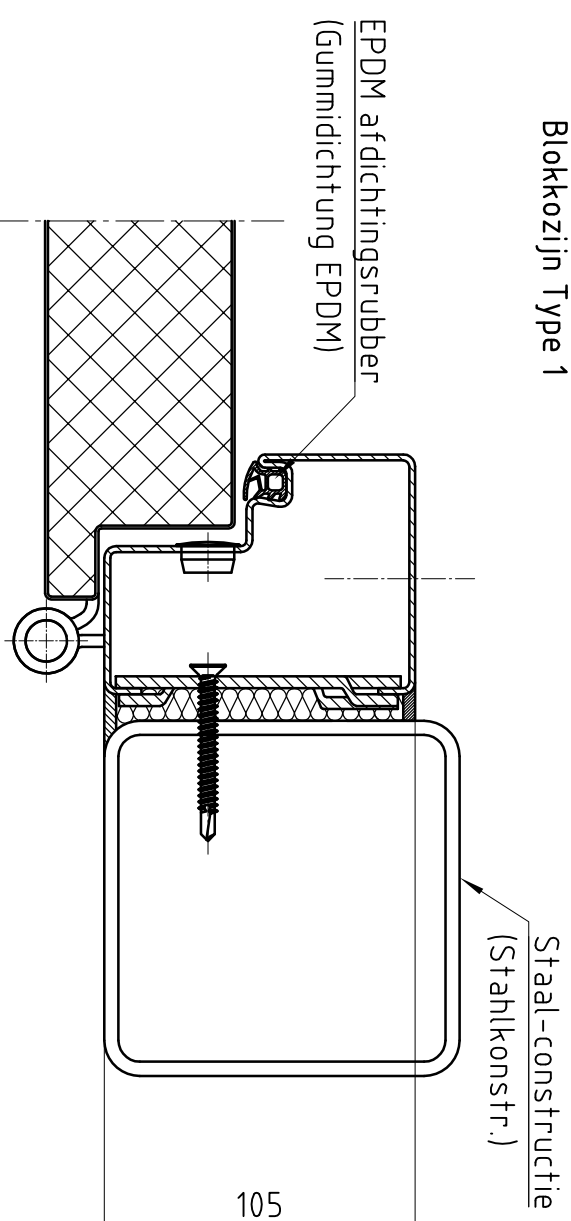
Doorsnede (Schnitt)



Detail "A" M:1:2,5
 BE-2 dorpel (Schwelle)



Detail "B" M:1:2,5
 Blokkozijn Type 1



Type kozijn Zargentyp	Blokkozijn Type 1	Eerste uitvoering				
Onderafdichting Schwelle	BE-2	revisie bijkletsen:	Opmerkingen:			
RAL-kleur Oberfläche	Grondlak RAL 9016	Klant:	NF Nederlande	Naam:		datum:
Beslag	Kruk/Kruk	Type deur:	NovoPorta Premio MZ-1 met blokkozijn	Voor accoord:		
Deurdranger Turschloer	Zwarte kunststof		Standard uitvoering			
	geen					



Please note the protection notice this drawing According to DIN 34 or ISO 16016.

aantal:	1	Pagina:	1	Formaat:	A3
		schaal:	1:1,5, 1:2,5		