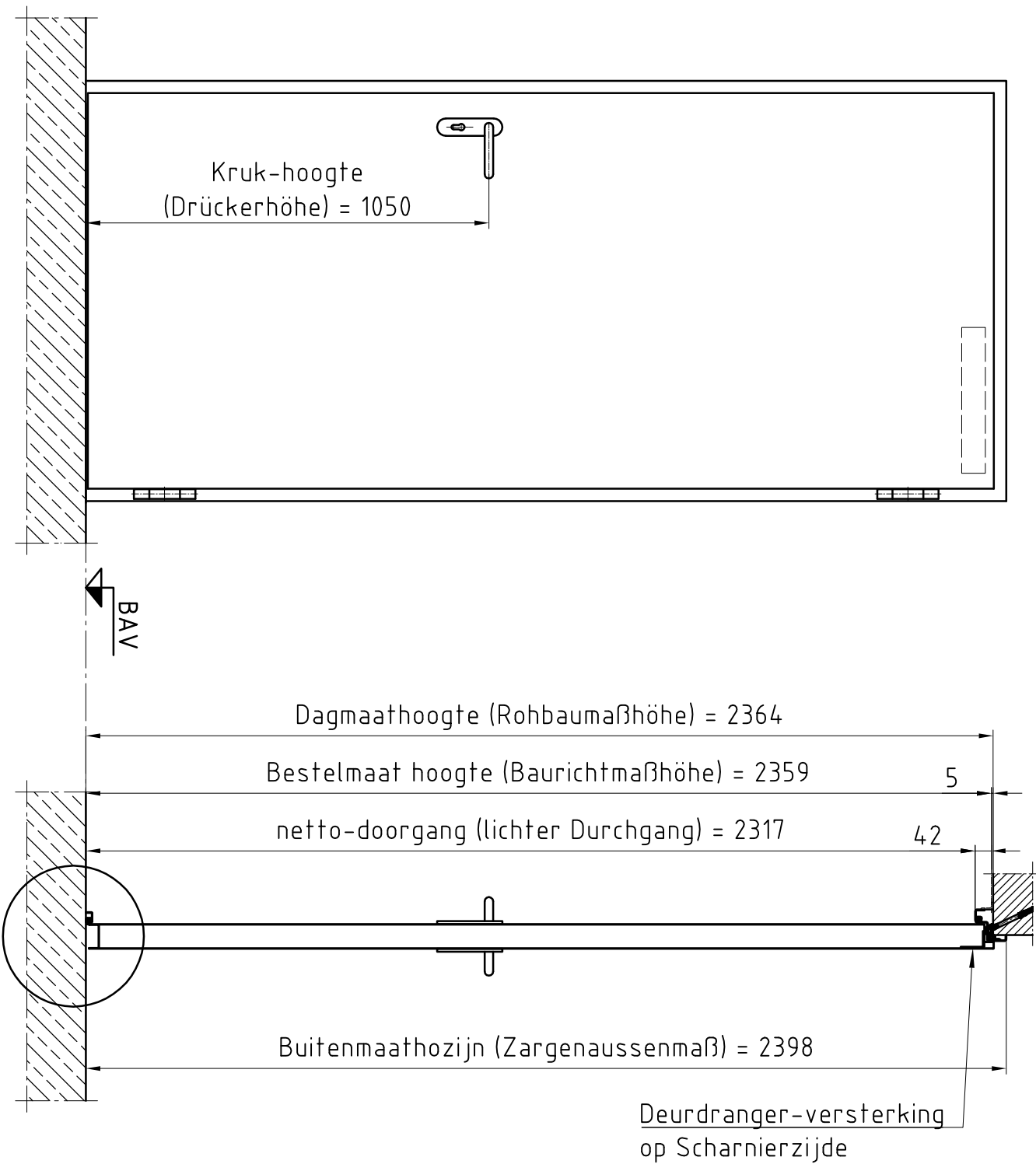
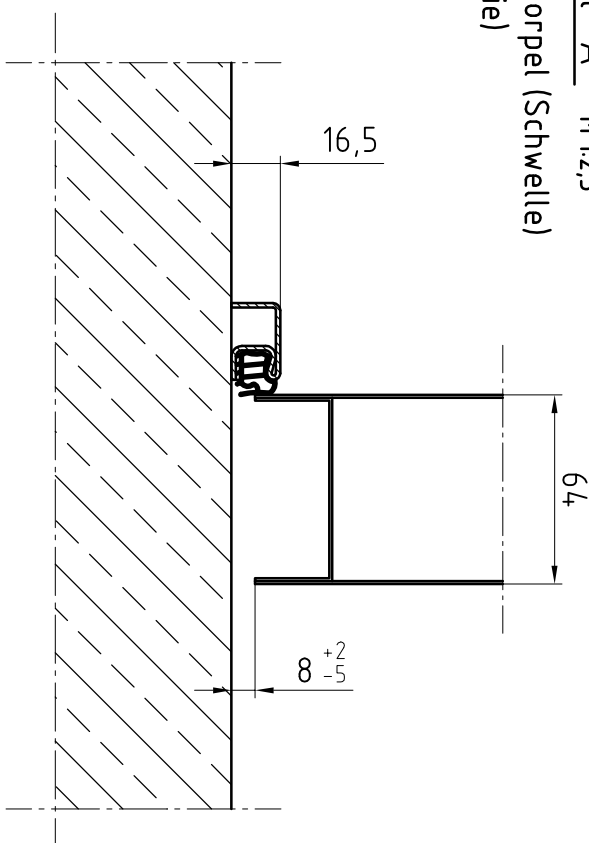


Deuraanzicht Scharnierzijde
(Türansicht von Bandsseite)
 (niet op schaal (unmaßstäblich))

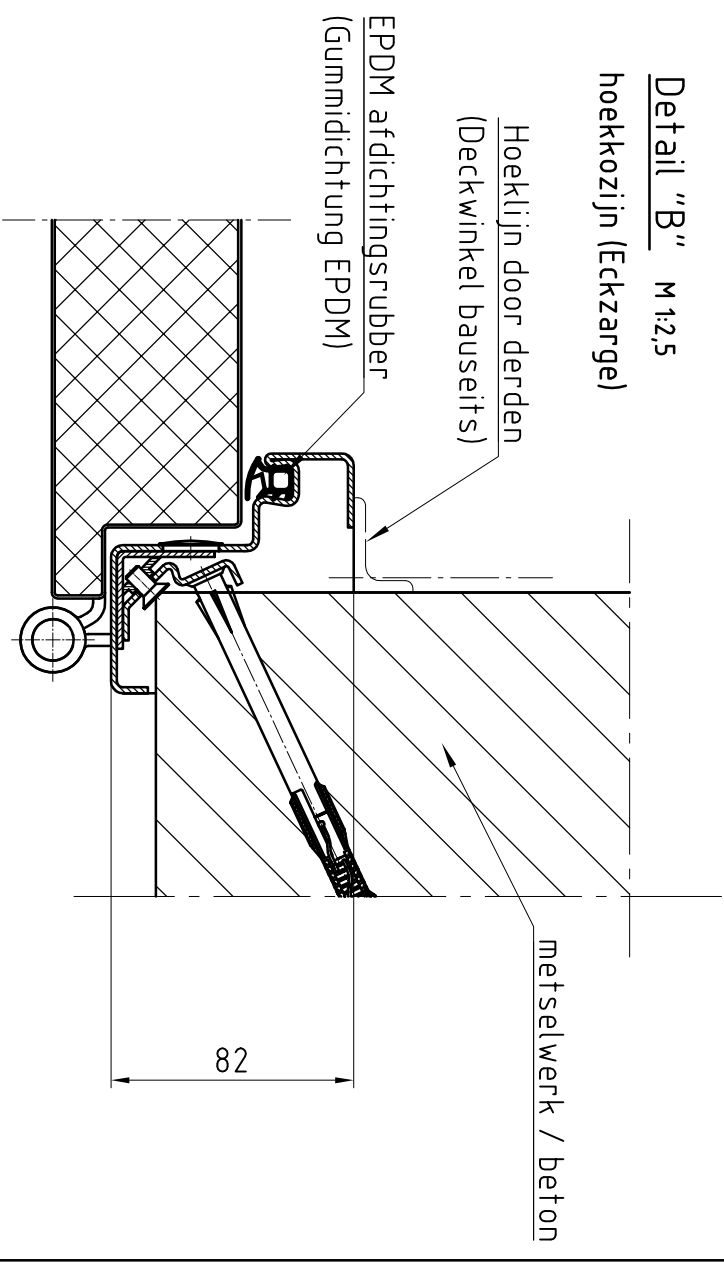
Doorsnede (Schnitt)



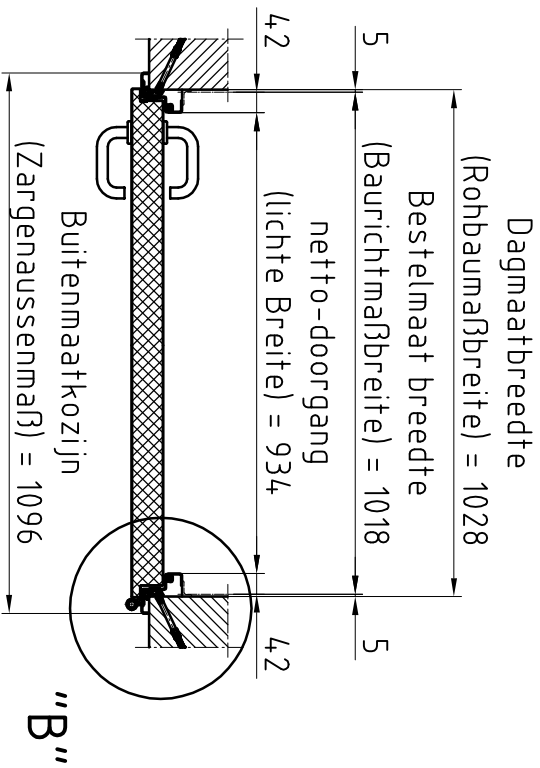
Detail "A" M:1:2,5
 BE-2 dorpel (Schwelle)
 (is optie)




Detail "B" M:1:2,5
 hoekkozijn (Eckzarge)



Bovenaanzicht (Draufsicht)



Type kozijn Zagentyp	hoekkozijn metselwerk / beton
Onderafdichting Schwelle	BE-2
RAL-kleur Oppervlache	Grondlak RAL 9016
Beslag Deurdranger Turschliëner	Kruk/Kruk Zwarte kunststof geen

Eerste uitvoering	Opmerkingen:	Naam:	datum:
Klant: NF Nederlande		Voor accoord:	
Type deur: NovoPorta Premio MZ-1 met hoekkozijn			
Met verdeckte montage en zonder aanslag in de vloer			
Please note the protection notice this drawing According to DIN 34 or ISO 16016.		aantal: 1	Pagina: 1
		schaal: 1:1,5, 1:2,5	Formaat: A3