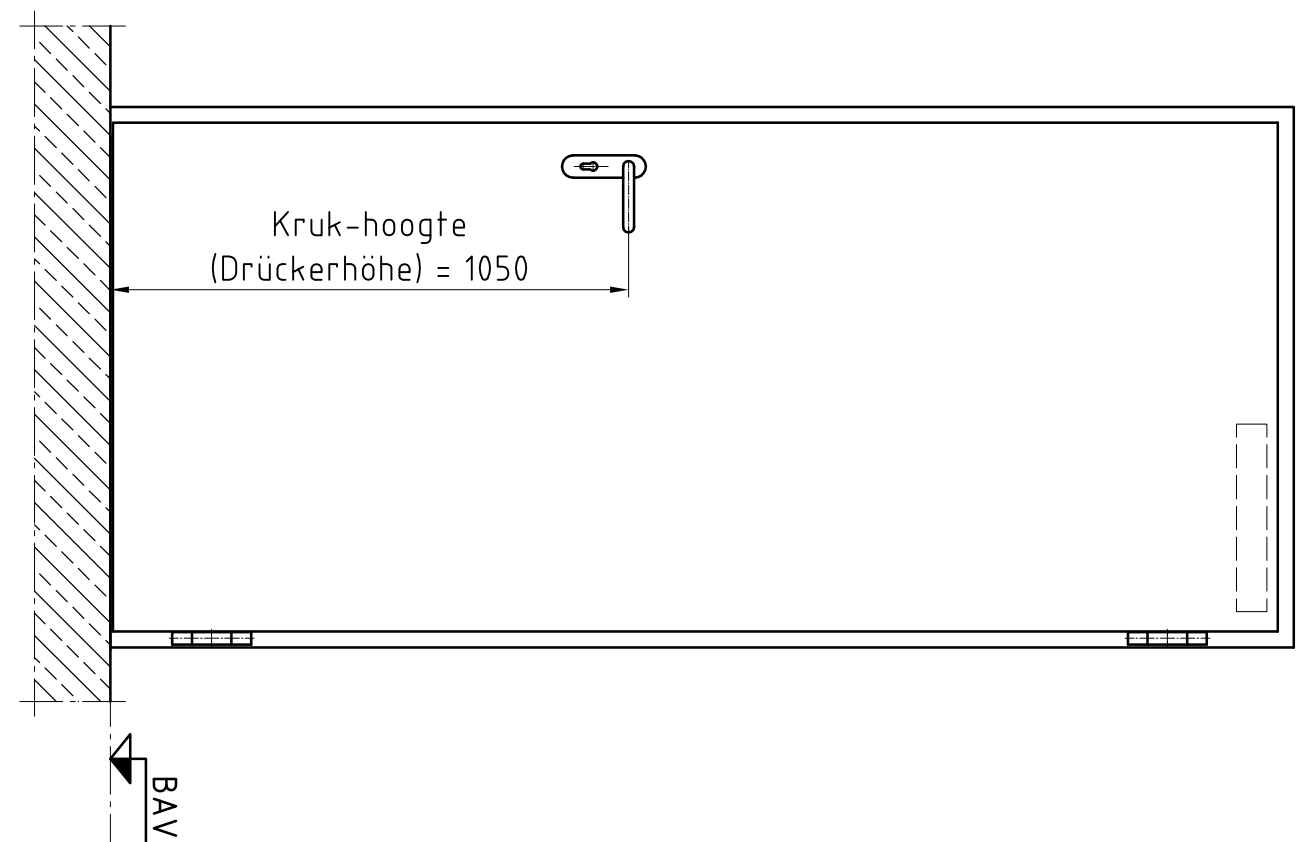
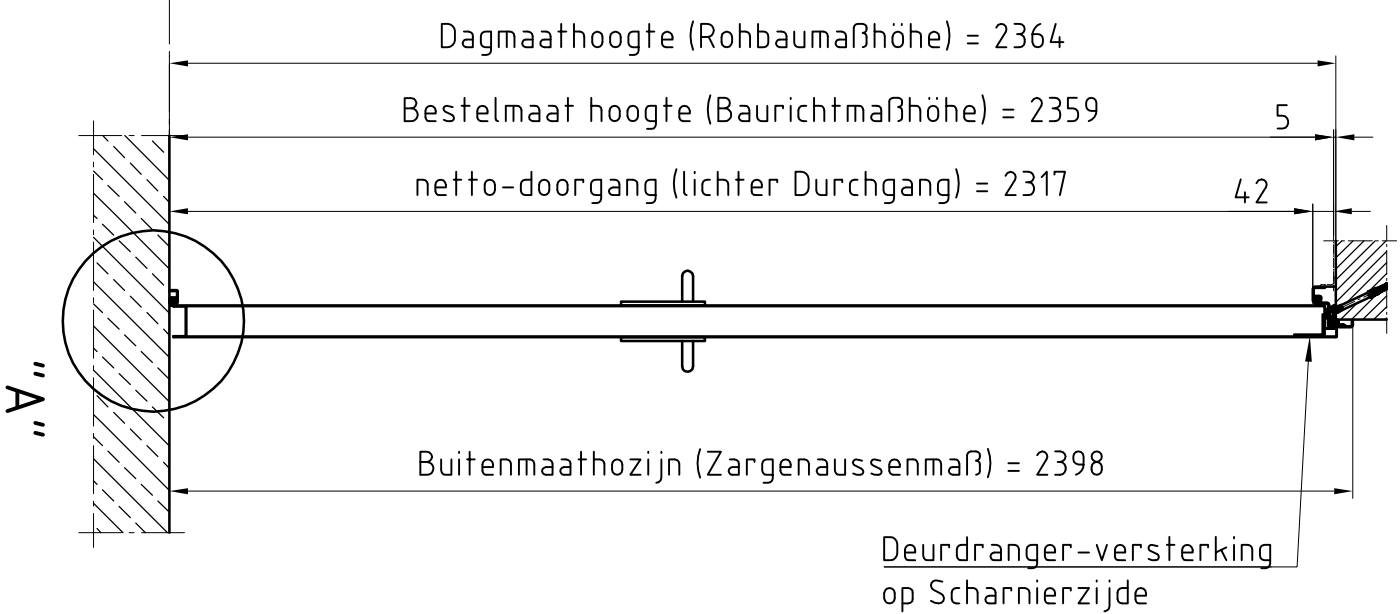


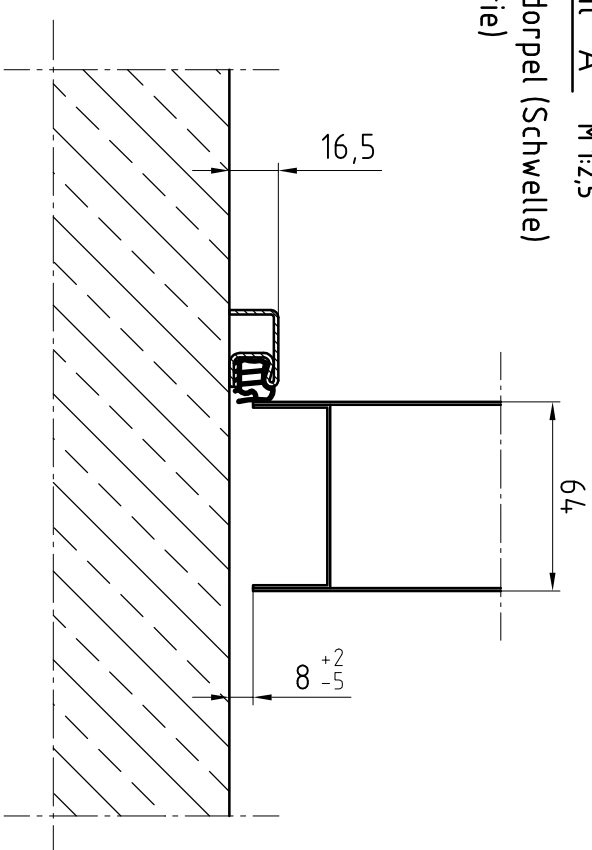
Deuraanzicht Scharnierzijde
(Türansicht von Bandsseite)
 (niet op schaal (unmaßstäblich))



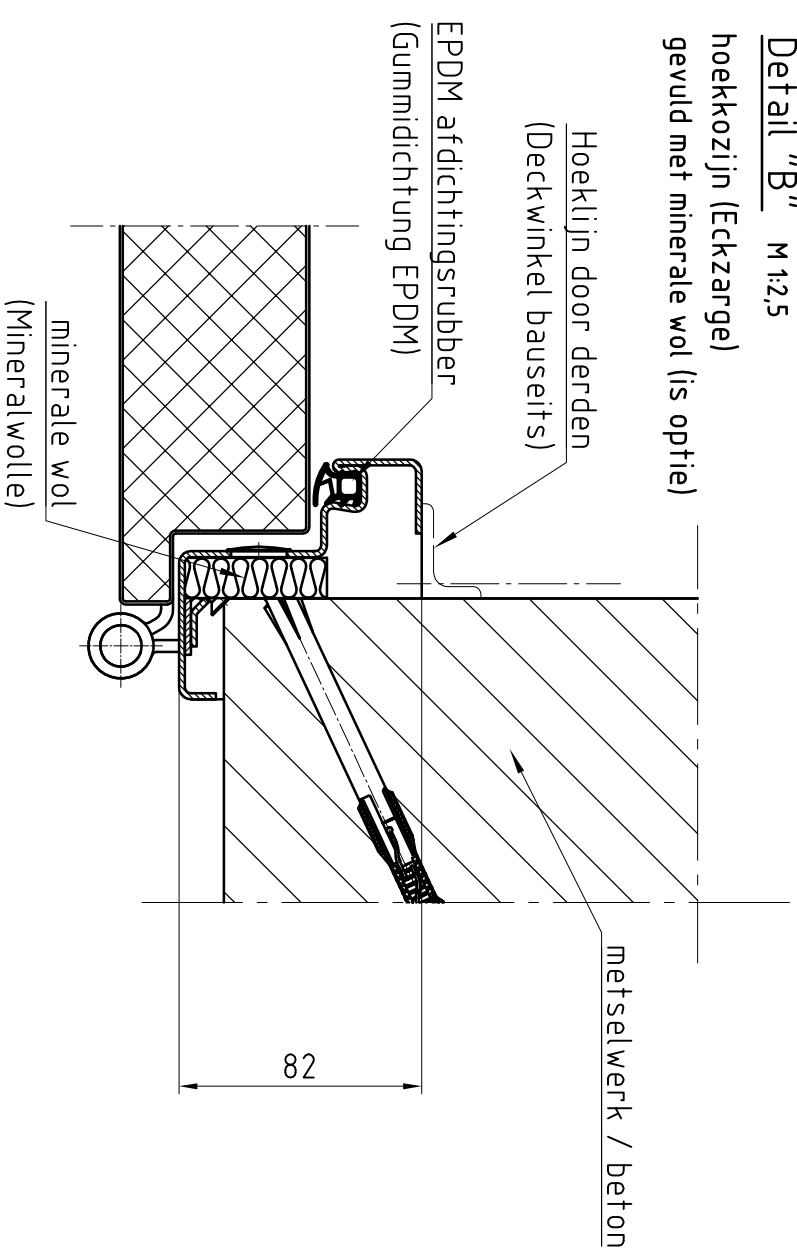
Doorsnede (Schnitt)



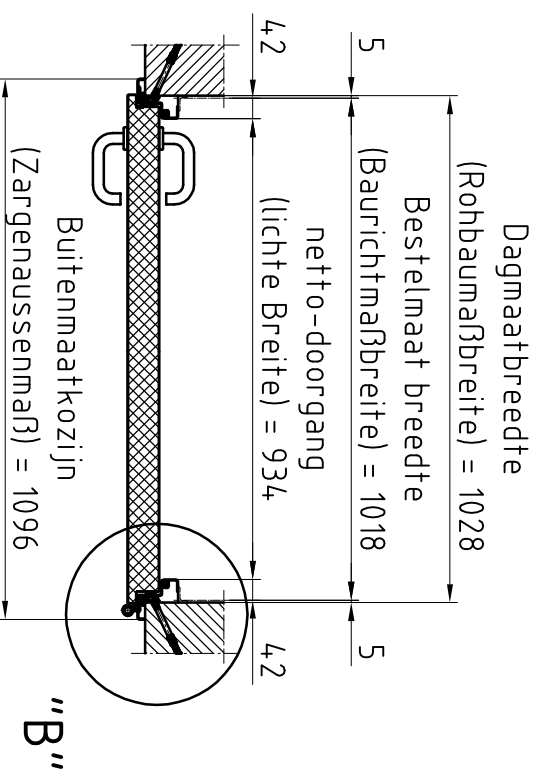
Detail "A" M 1:2,5
 BE-2 dorpel (Schwelle)
 (is optie)




Detail "B" M 1:2,5
 hoekkozijn (Eckzarge)
 gevuld met minerale wol (is optie)



Bovenaanzicht (Draufsicht)



Type kozijn Zagentyp	hoekkozijn metselwerk / beton
Onderafdichting Schwelle	BE-2
RAL-kleur Oberfläcbe	Grondlak RAL 9016
Beslag	Kruk/Kruk
Deurdranger Turschliëfër	Zwarte kunststof
	geen

Eerste uitvoering	Opmerkingen:	Naam:	datum:
Klant: NF Nederlande		Voor accoord:	
Type deur: NovoPorta Premio T30-1 met hoekkozijn			
Met verdeckte montage en zonder aanslag in de vloer			
Please note the protection notice this drawing According to DIN 34 or ISO 16016.			
aantal: 1	Pagina: 1	schaal: 1:15, 1:2,5	Formaat: A3