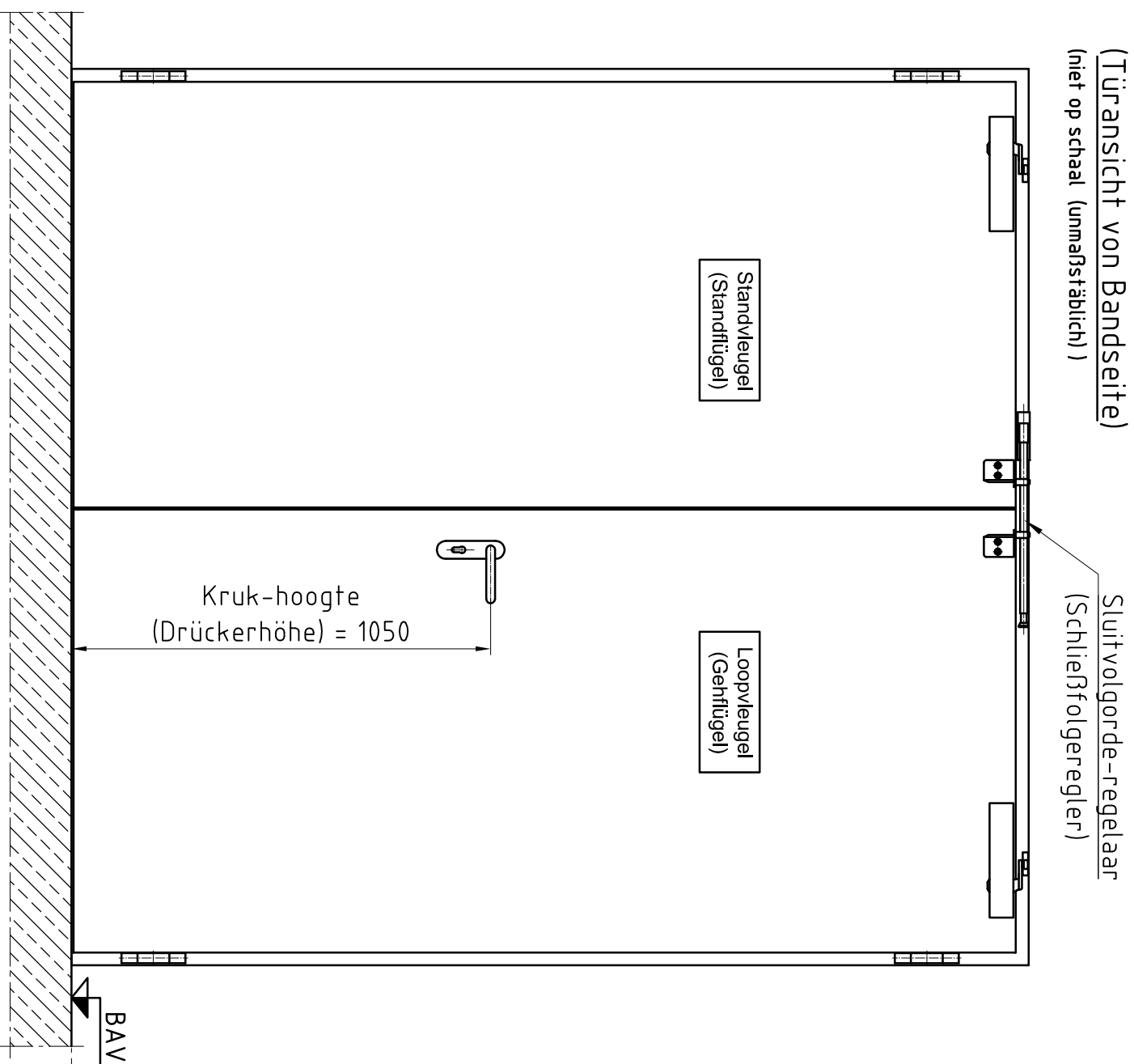
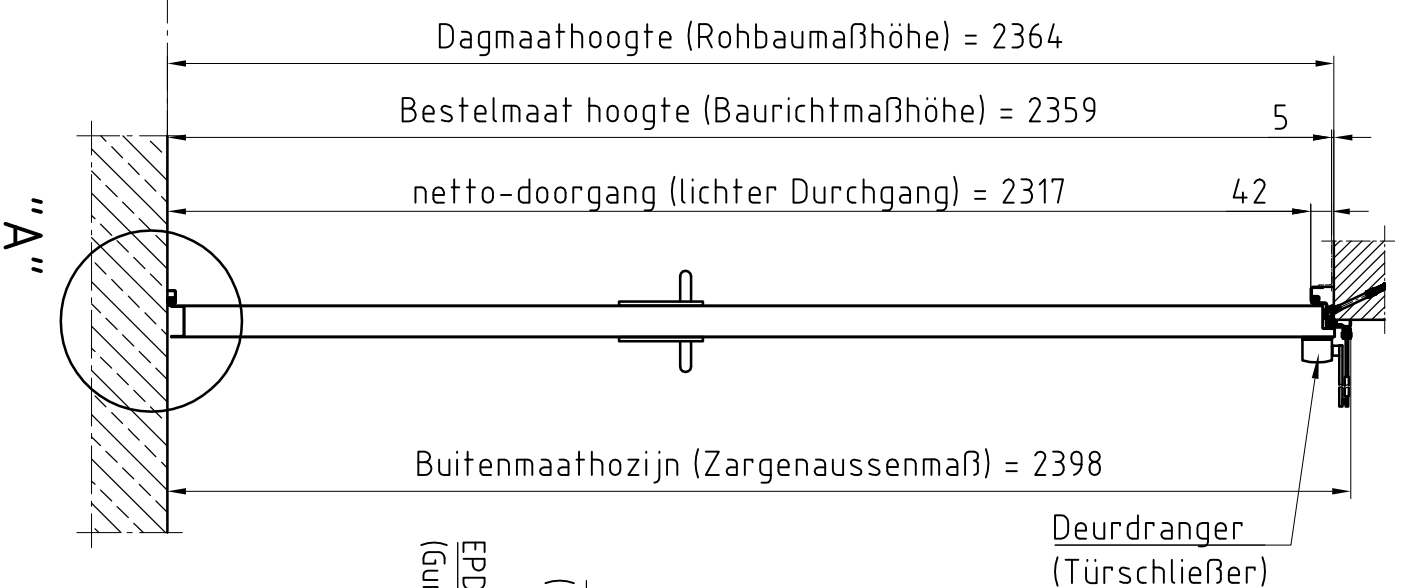


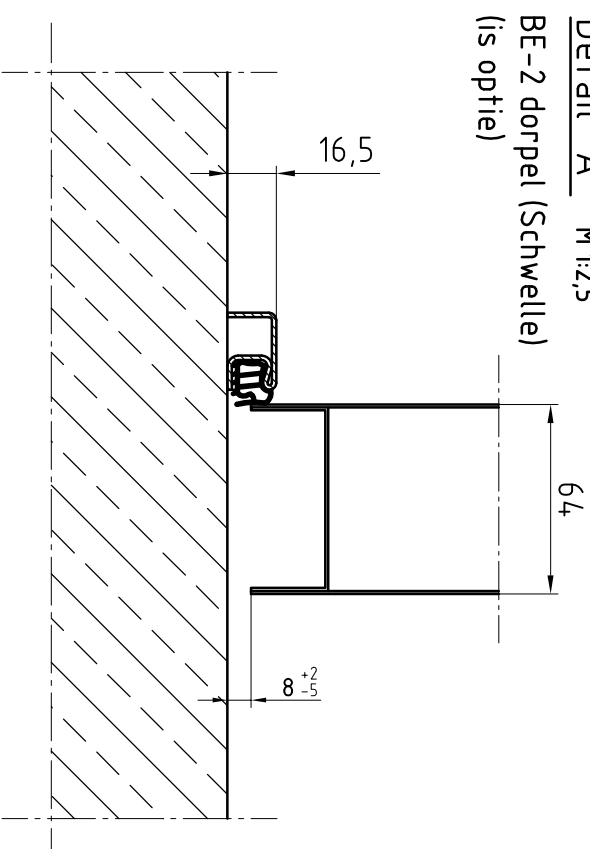
Deuraanzicht Scharnierzijde
(Türansicht von Bandsseite)
(niet op schaal (unmaßstäblich))



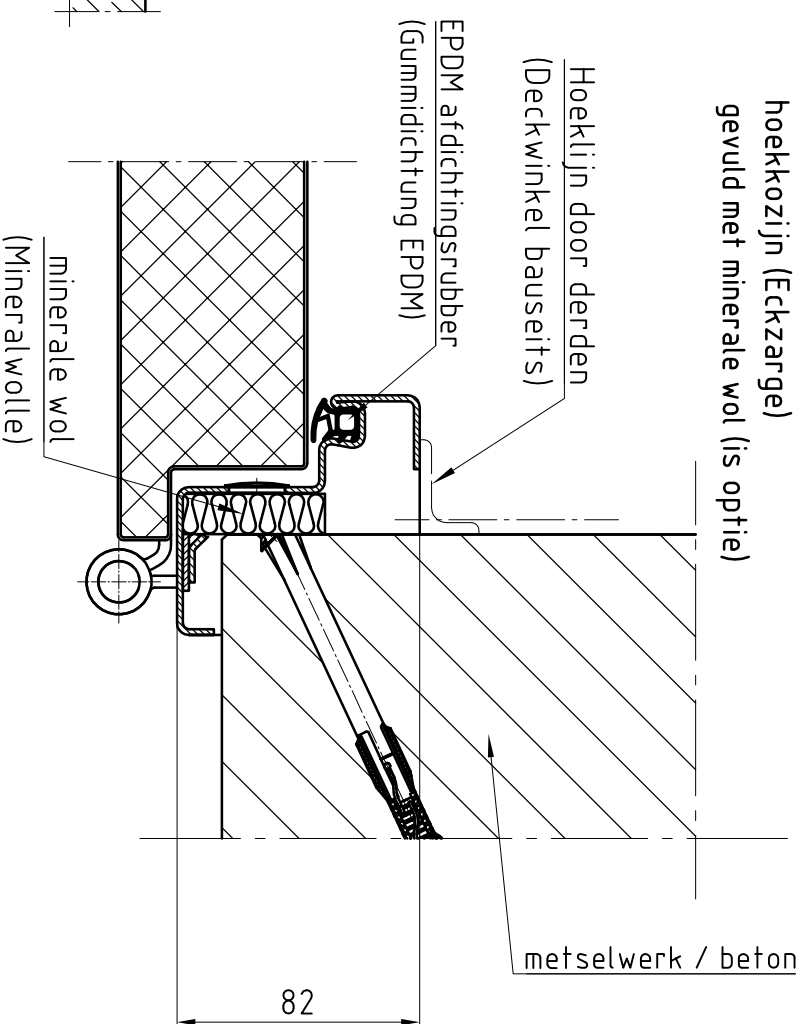
Doorsnede (Schnitt)



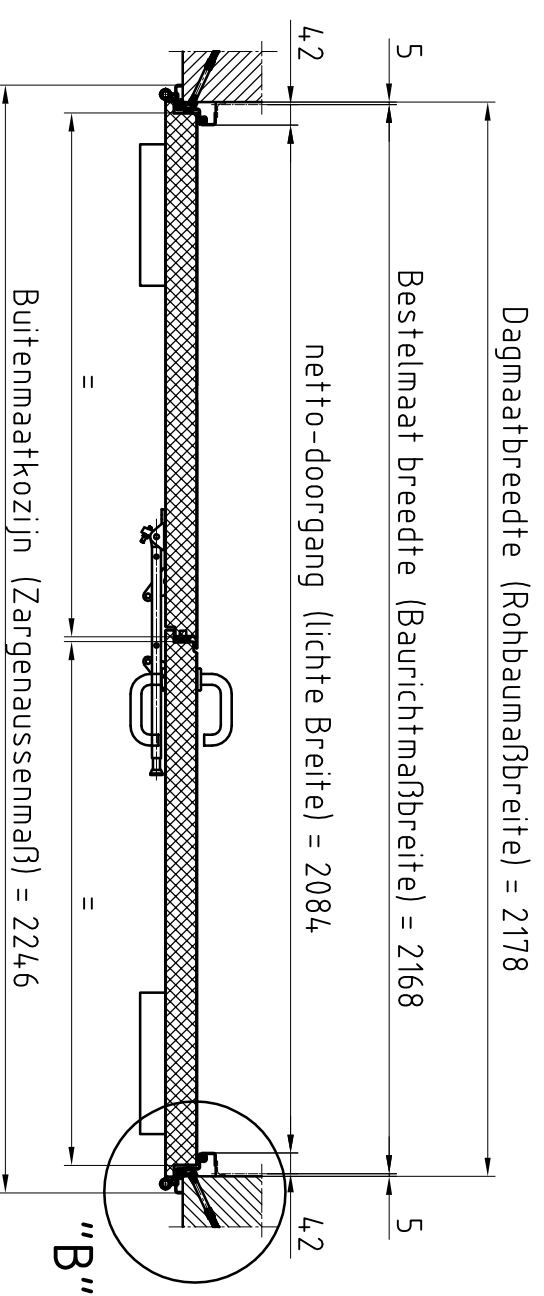
Detail "A" M:1:2,5
BE-2 dorpel (Schwelle)
(is optie)



Detail "B" M:1:2,5
hoekkozijn (Eckzarge)
gevuld met minerale wol (is optie)



Bovenaanzicht (Draufsicht)



Type kozijn Zargentyp	hoekkozijn metselwerk / beton
Onderafdichting Schwelle	BE-2
RAL-kleur Oberfläcche	Grondlak RAL 9016
Beslag Beslag	Kruk/Kruk
Deurdranger Türschließer	Zwarte kunststof GEZE TS 4.000

Eerste uitvoering		Opmerkingen:	
Klant:	NF Nederlande	Naam:	
Type deur:	NovoPorta Premio T30-2 met hoekkozijn	datum:	
Met verdeckte montage en zonder aanslag in de vloer			



Please note the protection notice this drawing According to DIN 34, or ISO 16016.		aantal:	1	Pagina:	1	schaal:	1:1,5, 1:2,5	Formaat:	A3
---	--	---------	---	---------	---	---------	--------------	----------	----