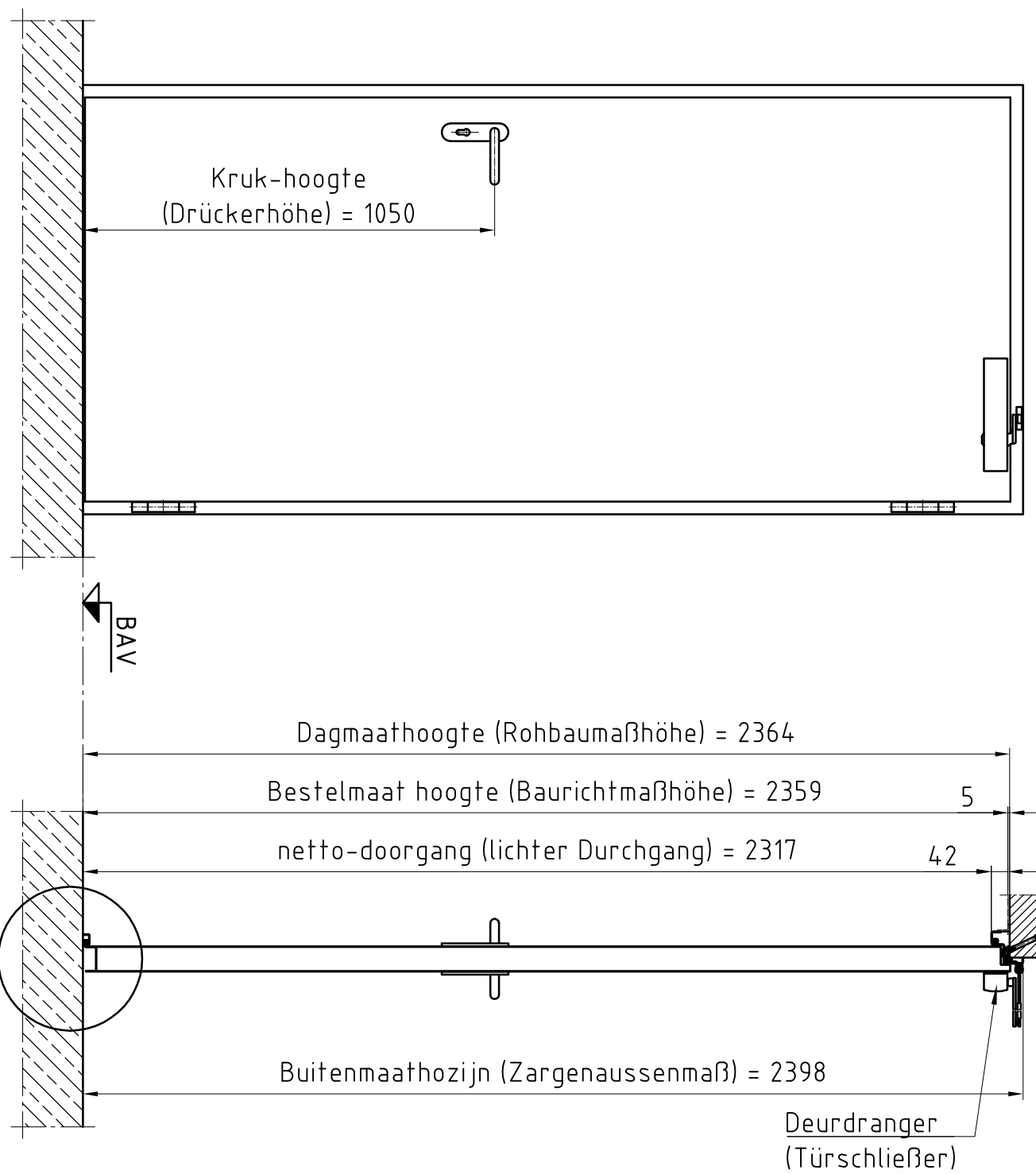
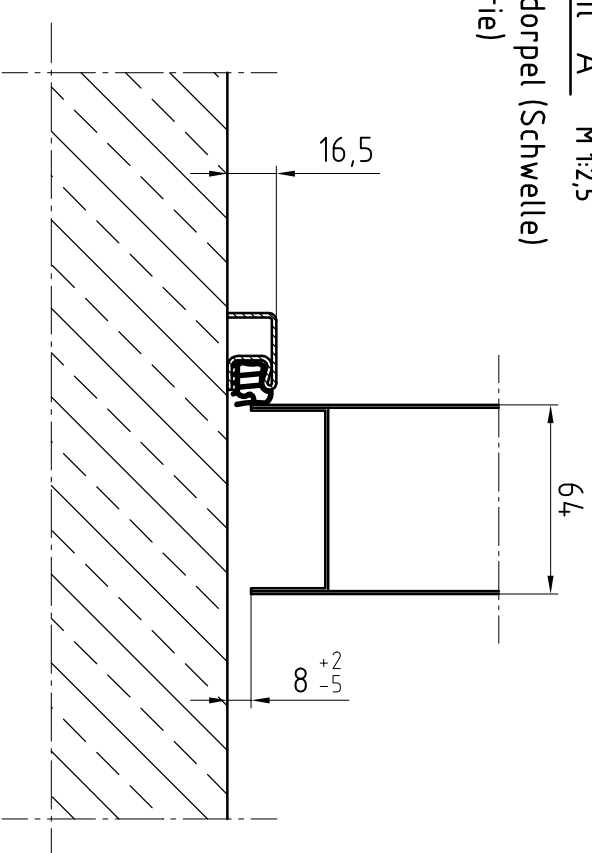


Deuraanzicht Scharnierzijde
(Türansicht von Bandsseite)
 (niet op schaal (unmaßstäblich))

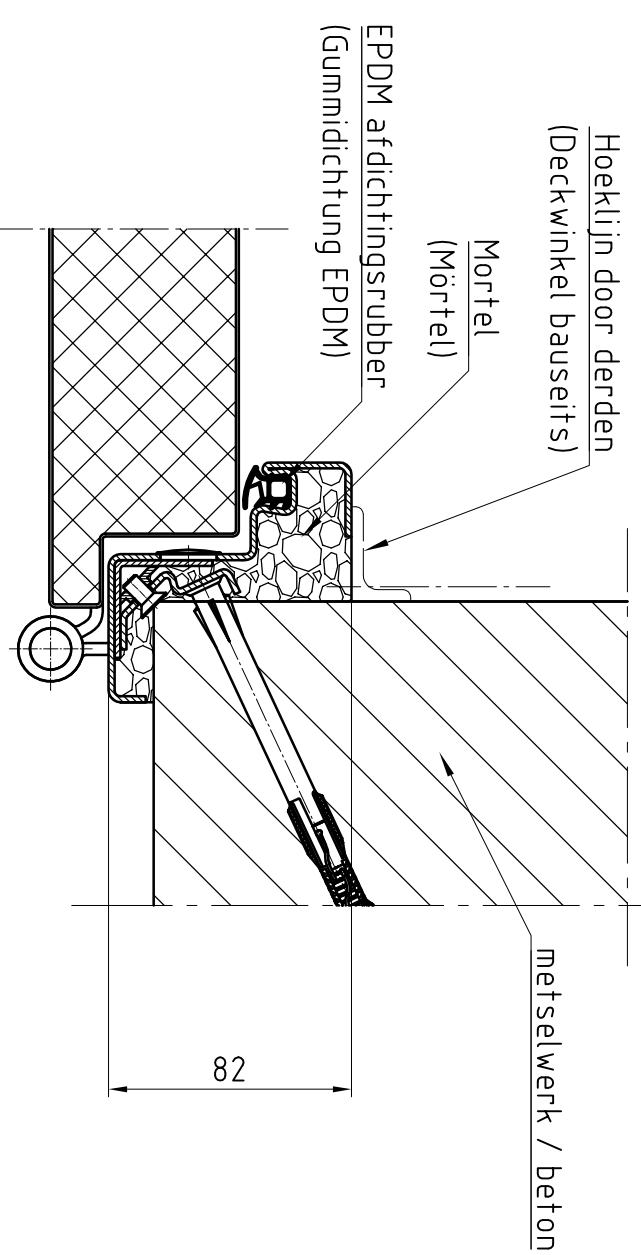
Doorsnede (Schnitt)



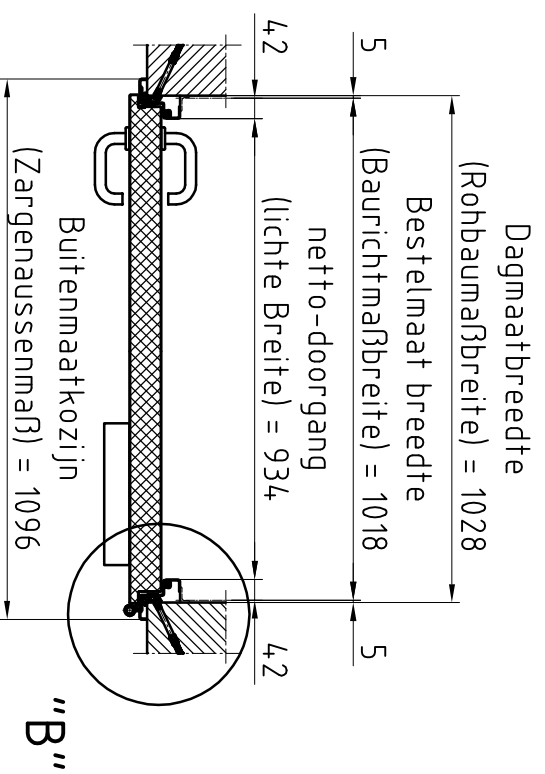
Detail "A" M 1:2,5
 BE-2 dorpel (Schwelle)
 (is optie)



Detail "B" M 1:2,5
 hoekkozijn (Eckzarge)
 gevuld met mortel (is optie)



Bovenaanzicht (Draufsicht)



Type kozijn Zagentyp	hoekkozijn metselwerk / beton
Onderafdichting Schwelle	BE-2
RAL-kleur Oppervlache	Grondlak RAL 9016
Beslag	Kruk/Kruk
Deurdranger Türschließer	Zwarte kunststof GEZE TS 4.000

Eerste uitvoering			
Opmerkingen:			
Klant:	NF Niederlande		
Type deur:	NovoPorta Premio 90-1 met hoekkozijn		
Met verdeckte montage en zonder aanslag in de vloer			
Please note the protection notice this drawing According to DIN 34 or ISO 16016.		aantal:	1
		Pagina:	1
		schaal:	1:1,5, 1:2,5
		Formaat:	A3

