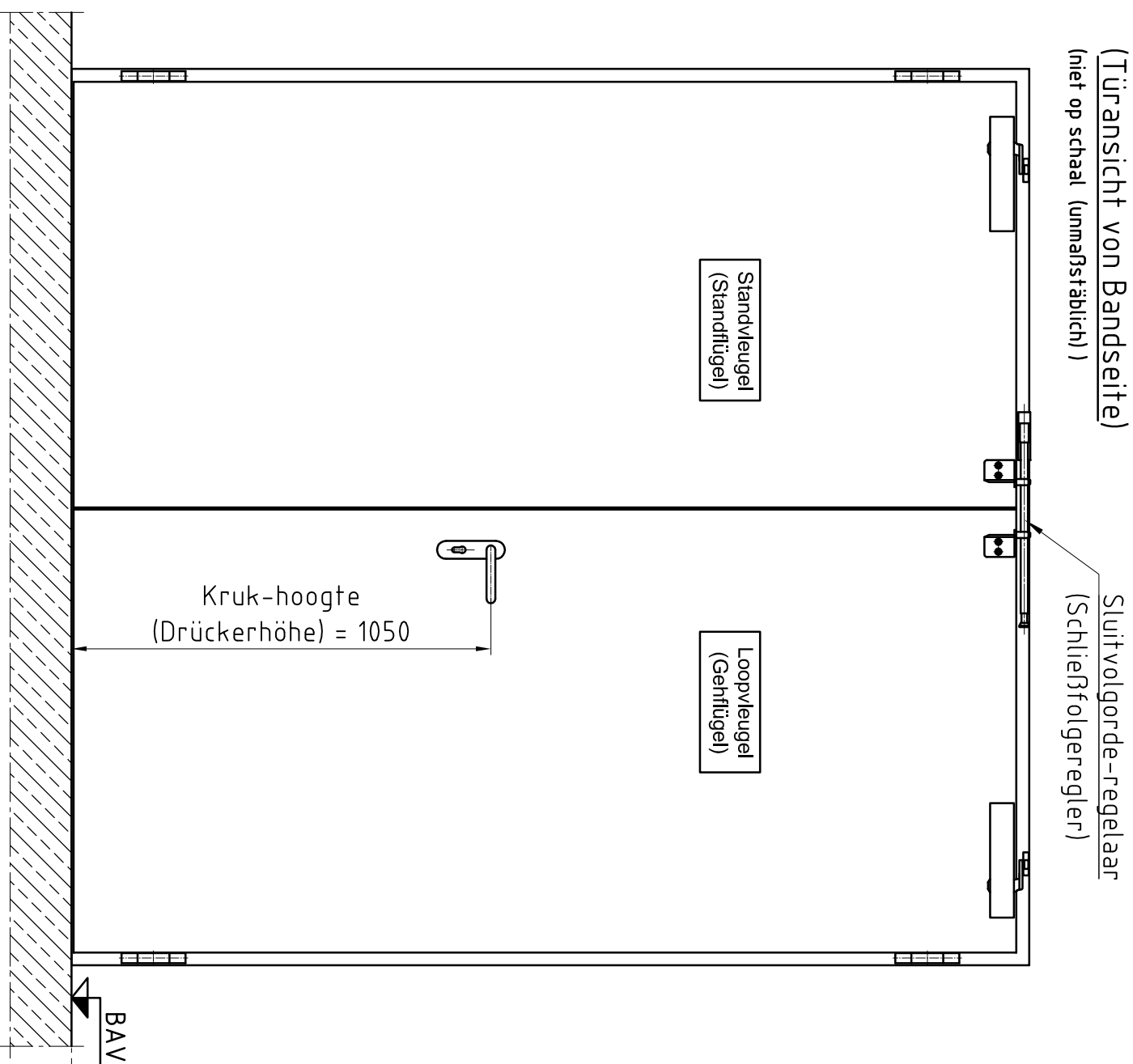
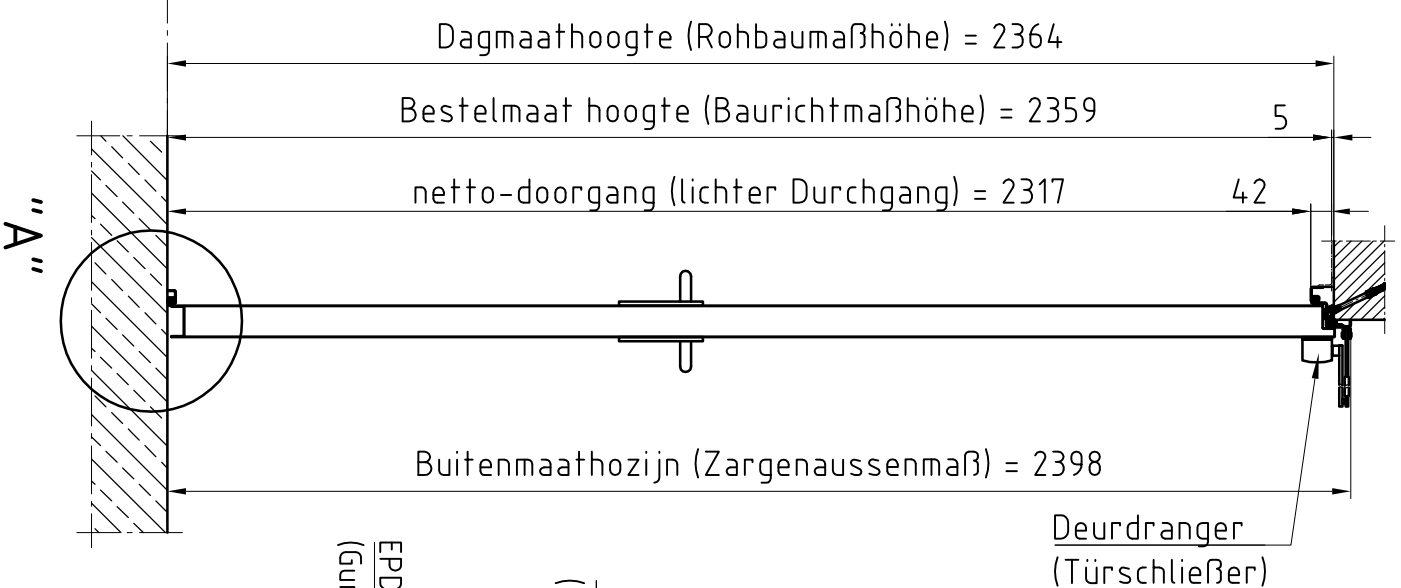


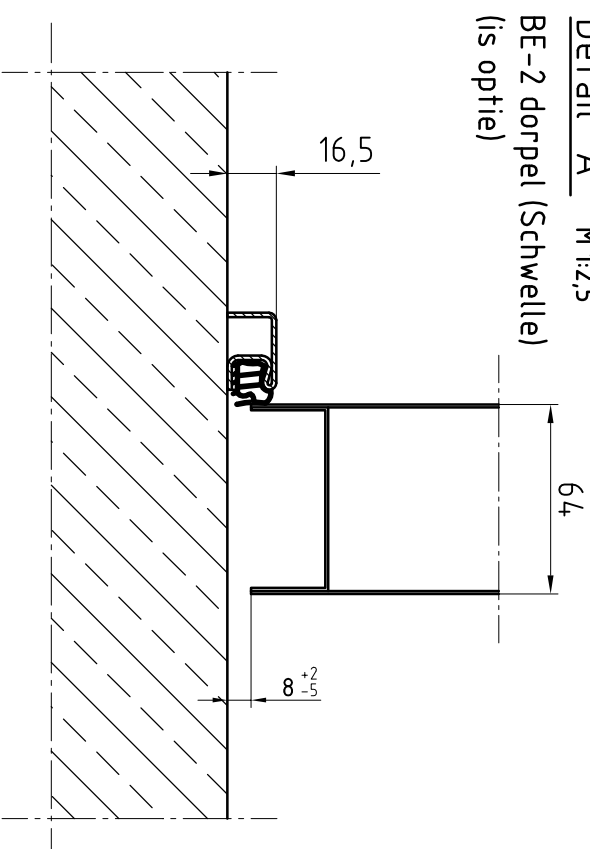
**Deuraanzicht Scharnierzijde**  
(Türansicht von Bandsseite)  
(niet op schaal (unmaßstäblich))



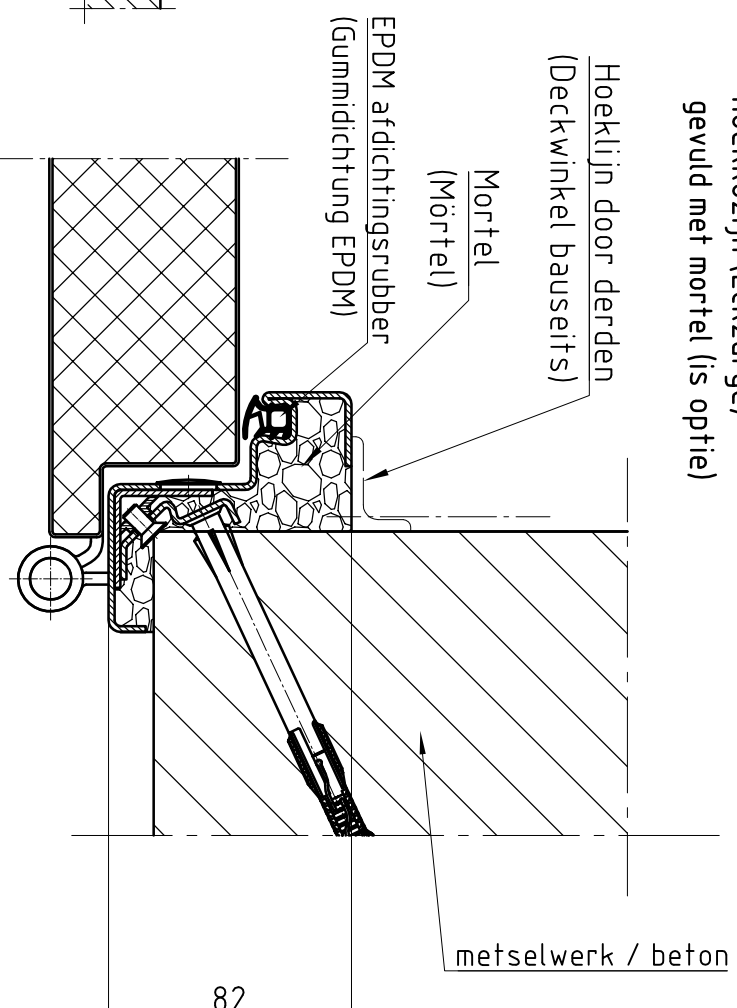
**Doorsnede (Schnitt)**



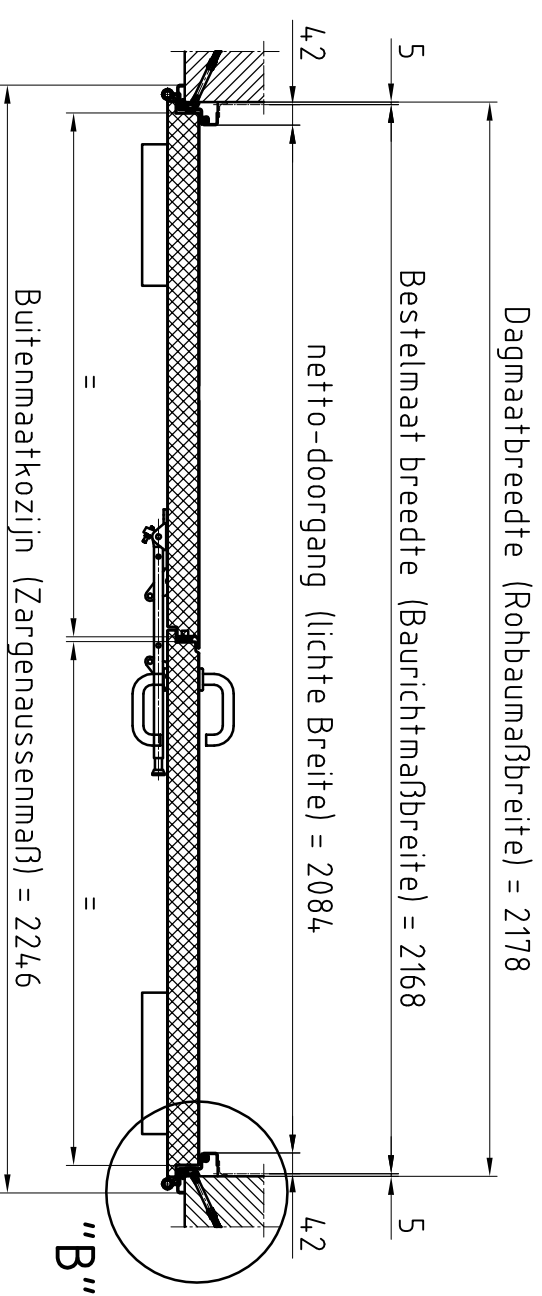
**Detail "A"** M:1:2,5  
BE-2 dorpel (Schwelle)  
(is optie)



**Detail "B"** M:1:2,5  
hoekkozijn (Eckzarge)  
gevuld met mortel (is optie)



**Bovenaanzicht (Draufsicht)**



Type kozijn Zargentyp	hoekkozijn metselwerk / beton
Onderafdichting Schwelle	BE-2
RAL-kleur Oberfläcche	Grondlak RAL 9016
Beslag Deurdranger	Kruk/Kruk Zwarte kunststof GEZE TS 4.000
Türschließer	

Eerste uitvoering		Opmerkingen:	
Klant:	NF Niederlande	Naam:	
Type deur:	NovoPorta Premio T90-2 met hoekkozijn	datum:	
Met verdeckte montage en zonder aanslag in de vloer			



Please note the protection notice this drawing According to DIN 34, or ISO 16016.		aantal:	1	Pagina:	1	schaal:	1:15, 1:2,5	Formaat:	A3
---	--	---------	---	---------	---	---------	-------------	----------	----