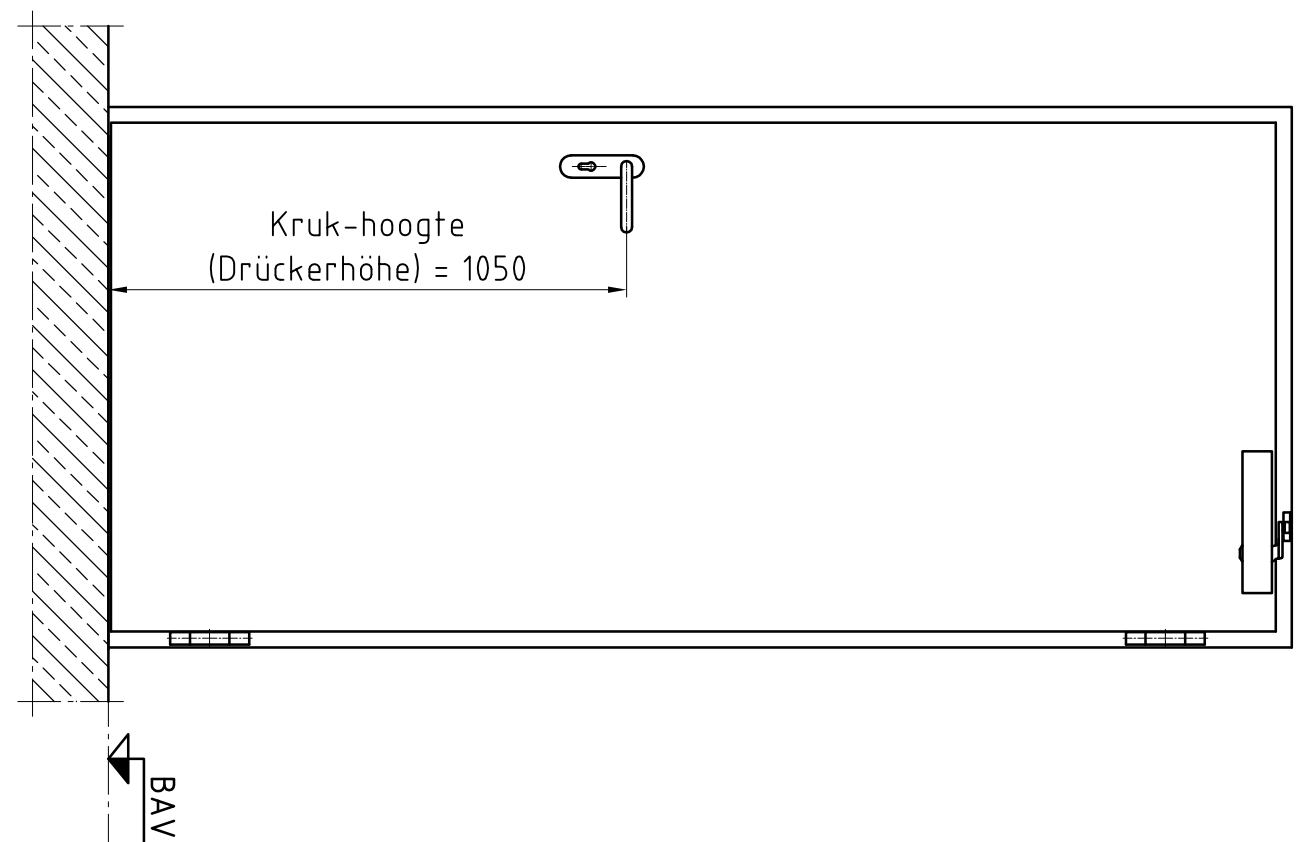
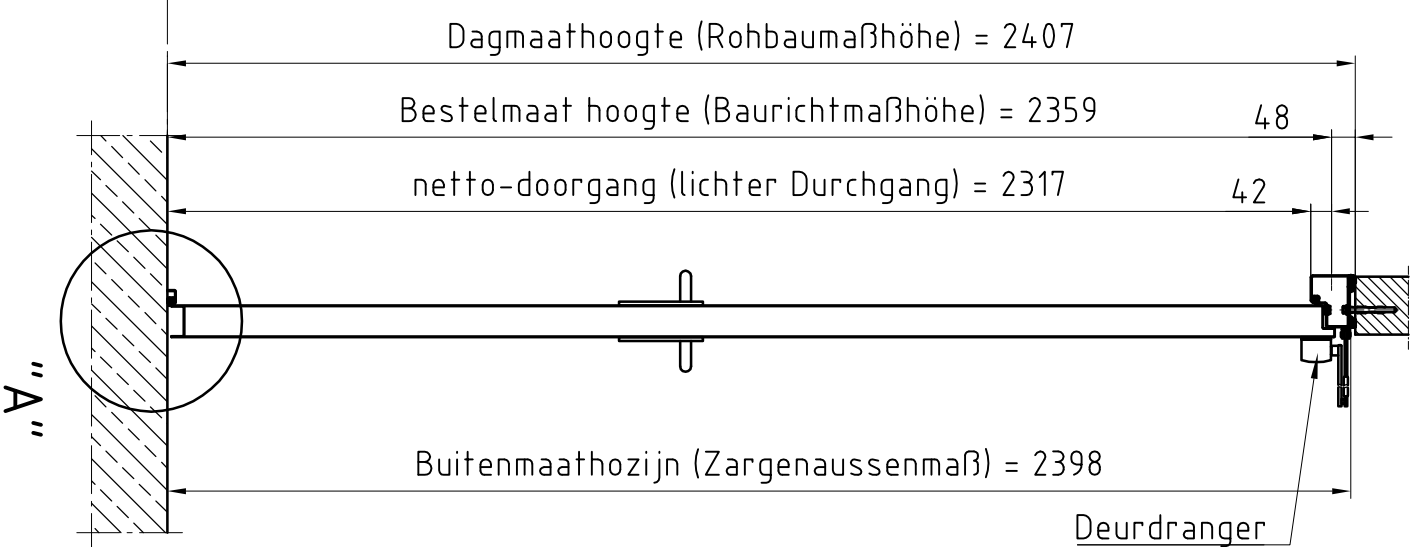


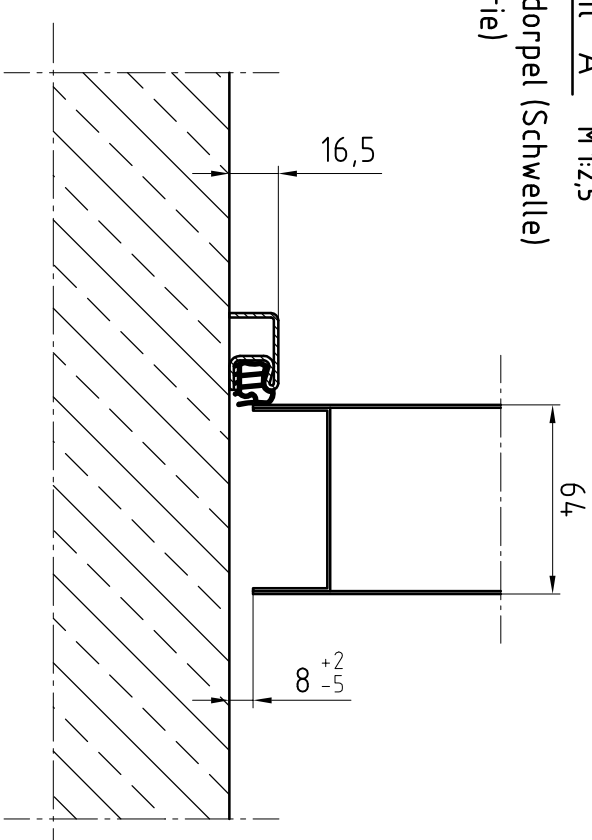
Deuraanzicht Scharnierzijde
(Türansicht von Bandsseite)
 (niet op schaal (unmaßstäblich))



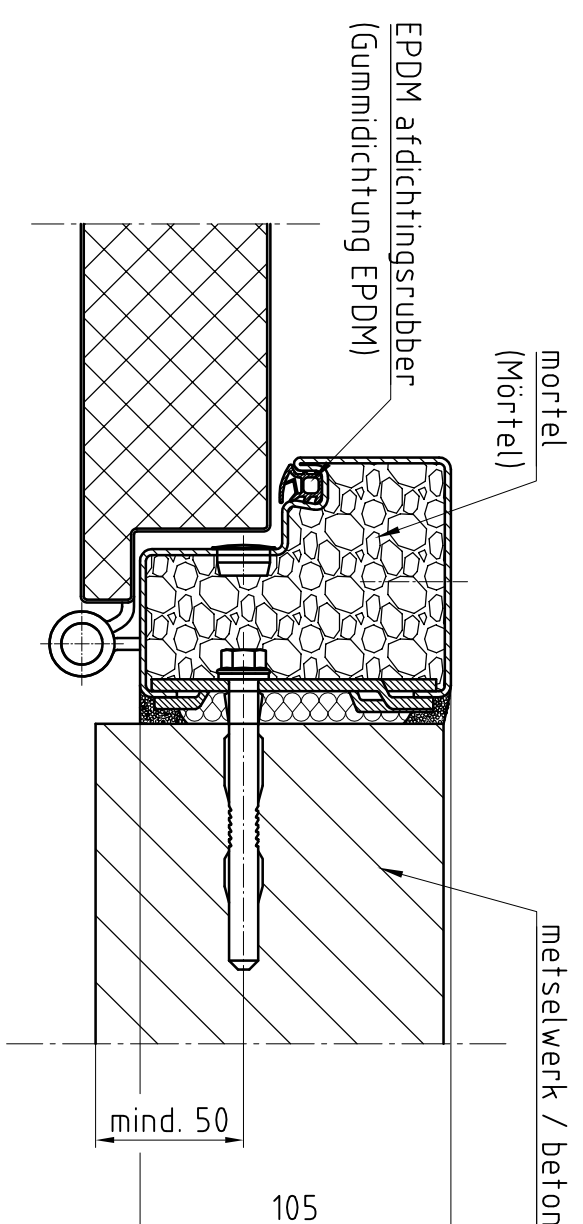
Doorsnede (Schnitt)



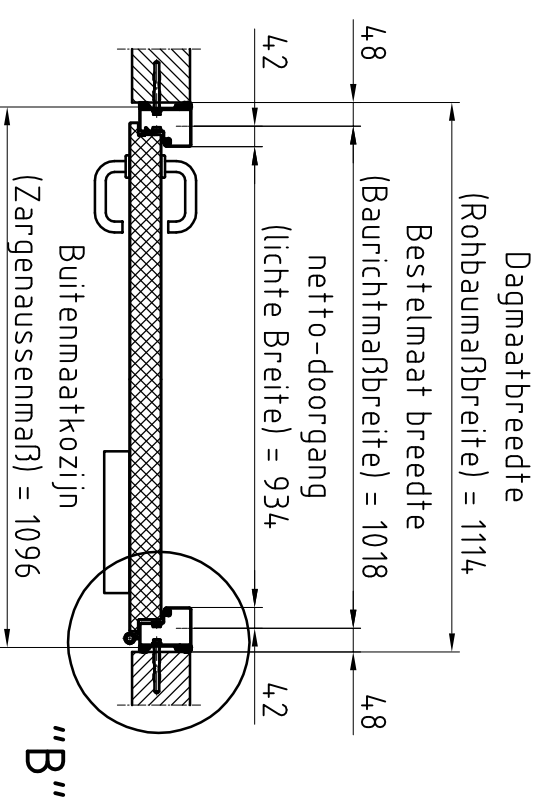
Detail "A" M 1:2,5
 BE-2 dorpel (Schwelle)
 (is optie)




Detail "B" M 1:2,5
 Blokkozijn Type 1
 gevuld met mortel (is optie)



Bovenaanzicht (Draufsicht)



Type kozijn Zargentyp	Blokkozijn Type 1 metselwerk / beton
Onderafdichting Schwelle	BE-2
RAL-kleur Oppervlache	Grondlak RAL 9016
Beslag Beschlag	Kruk/Kruk Zwarte kunststof
Deurdranger Turschliëser	GEZE TS 4.000

Eerste uitvoering	Opmerkingen:	Naam:	datum:
Klant: NF Nederlande		Voor accoord:	
Type deur: NovoPorta Premio T90-1 met blokkozijn			
Standaard uitvoering		aantal: 1	Formaat: A3
Please note the protection notice this drawing According to DIN 34 or ISO 16016.		Pagina: 1	schaal: 1:15, 1:2,5