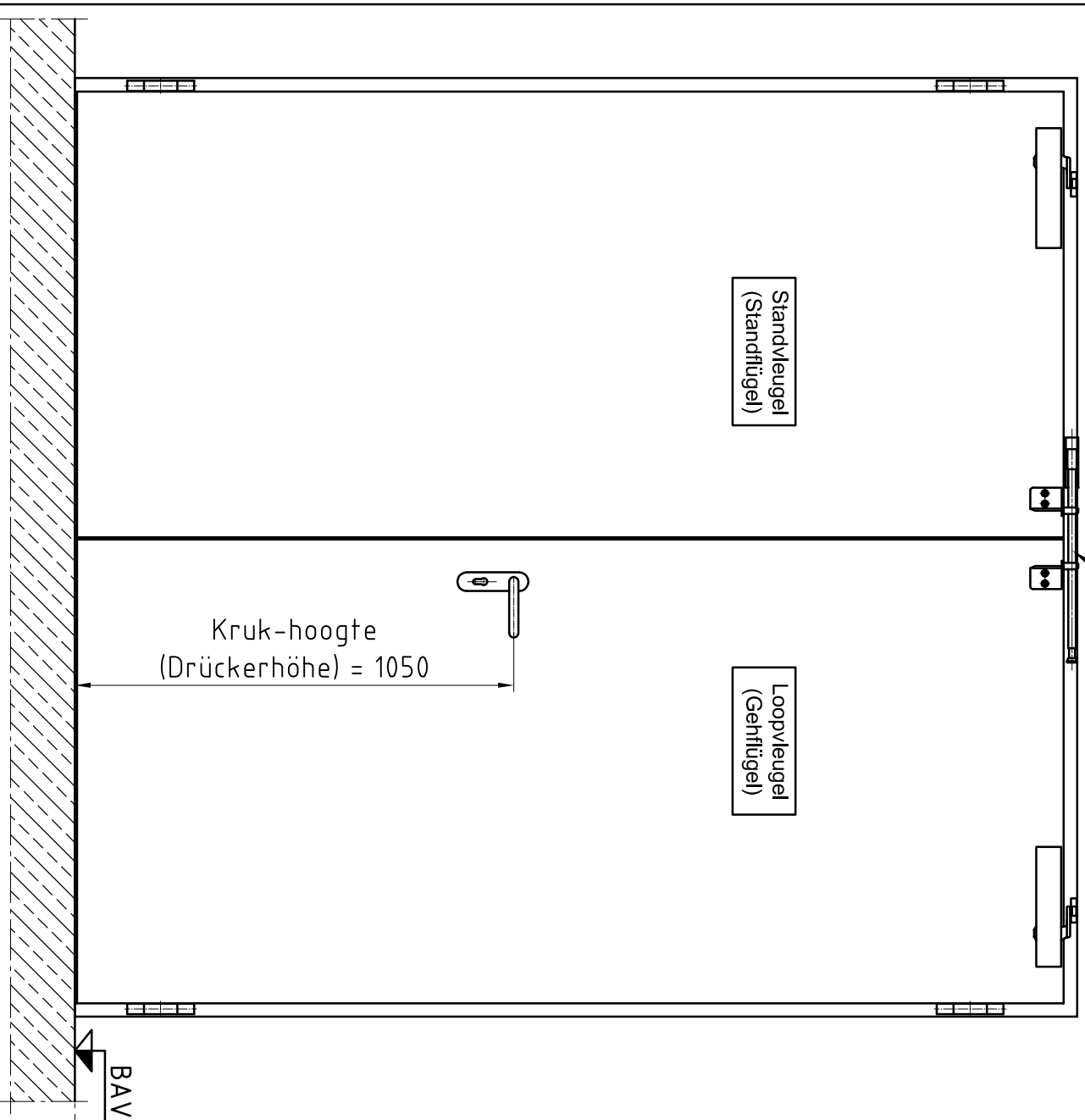
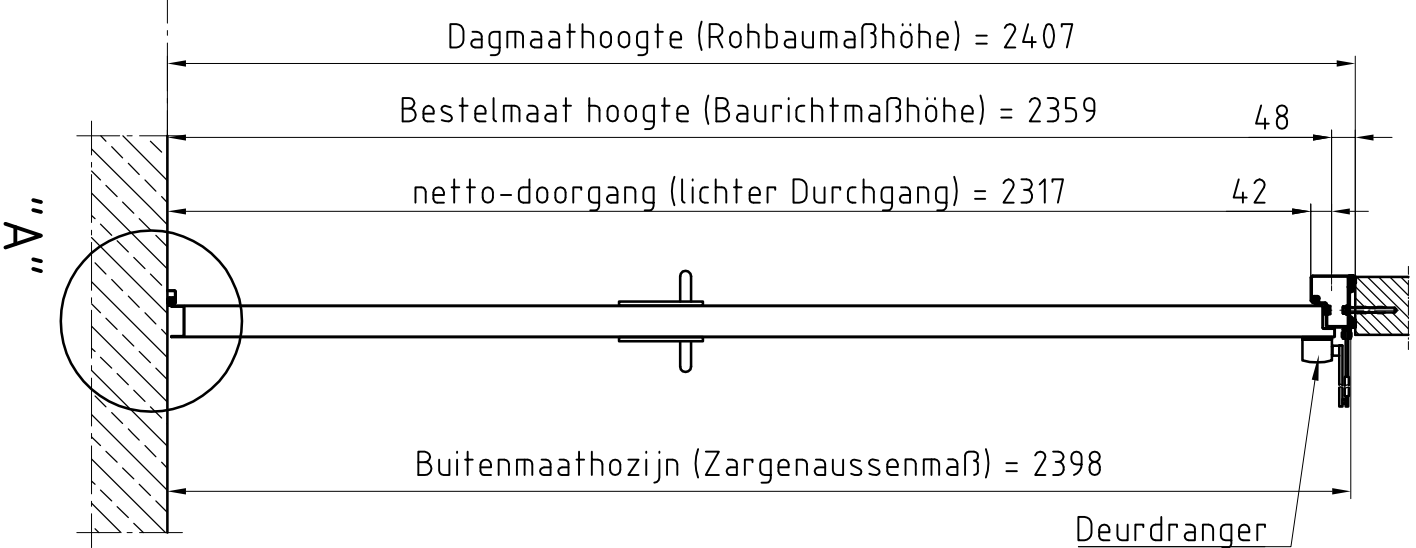


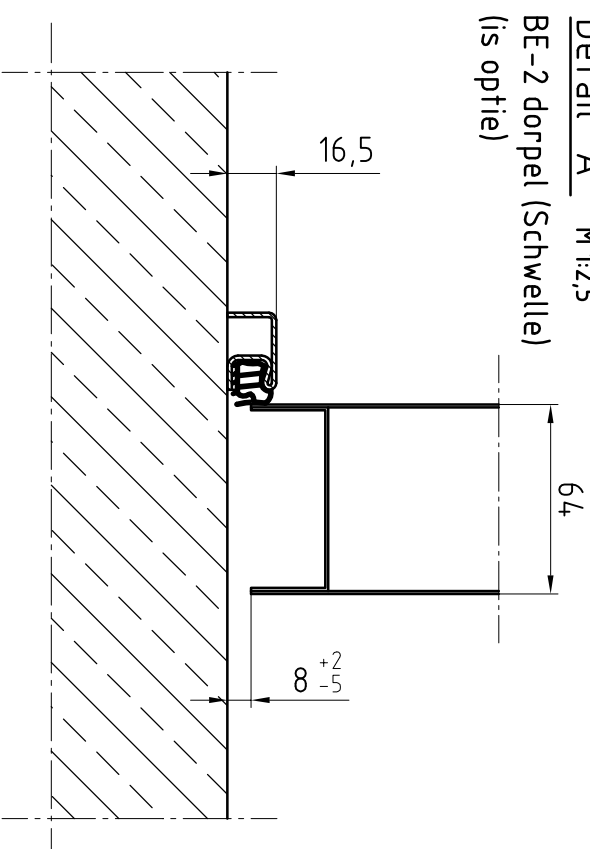
Deuraanzicht Scharnierzijde
(Türansicht von Bandsseite)
(niet op schaal (unmaßstäblich))



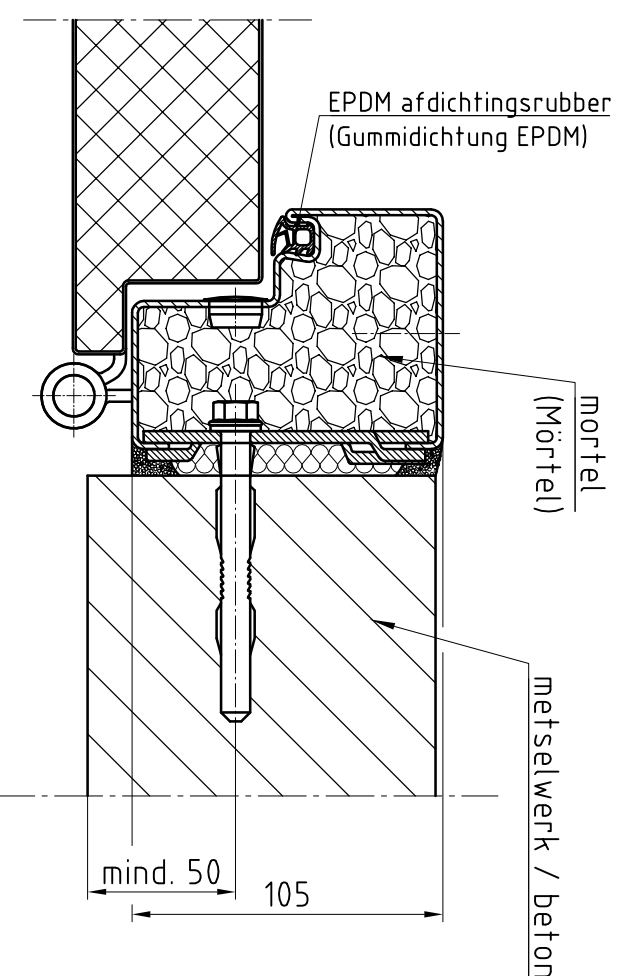
Doorsnede (Schnitt)



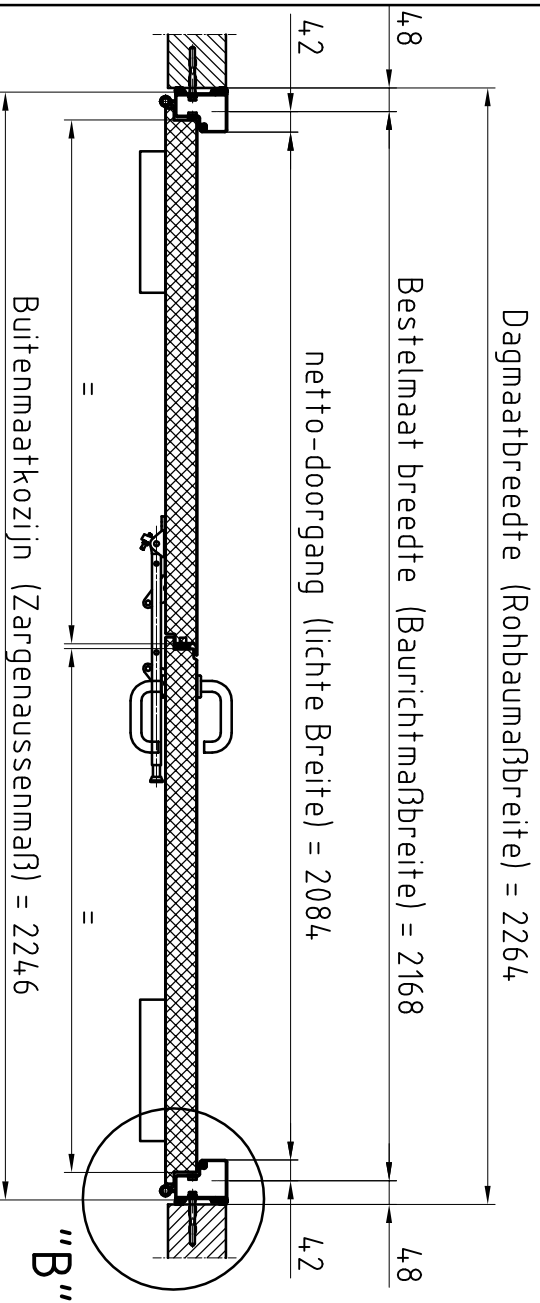
Detail "A" M1:2,5
BE-2 dorpel (Schwelle)
(is optie)



Detail "B" M1:2,5
Blokkozijn Type 1
gevuld met mortel (is optie)

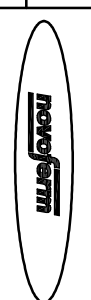


Bovenaanzicht (Draufsicht)



Type kozijn Zargentyp	Blokkozijn Type 1 metselwerk / beton
Onderafdichting Schwelle	BE-2
RAL-kleur Oberfläcche	Grondlak RAL 9016
Beslag	Kruk/Kruk
Deurdranger Turschliëfër	Zwarte kunststof GEZE TS 4.000

Erste uitvoering	
Opmerkingen:	
Klant:	NF Niederlande
Type deur:	NovoPorta Premio T90-2 met blokkozijn
	Standaard uitvoering
Naam:	
datum:	
Voor accord:	



aantal:	1
Pagina: schaal:	1 1:15, 1:2,5
Formaat:	A3

Please note the protection notice this drawing According to DIN 34, or ISO 16016.