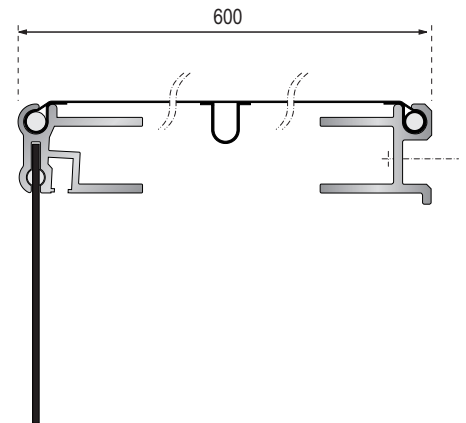


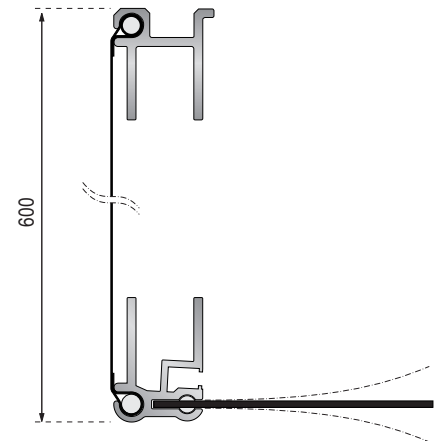
vooraanzicht

zijaanzicht



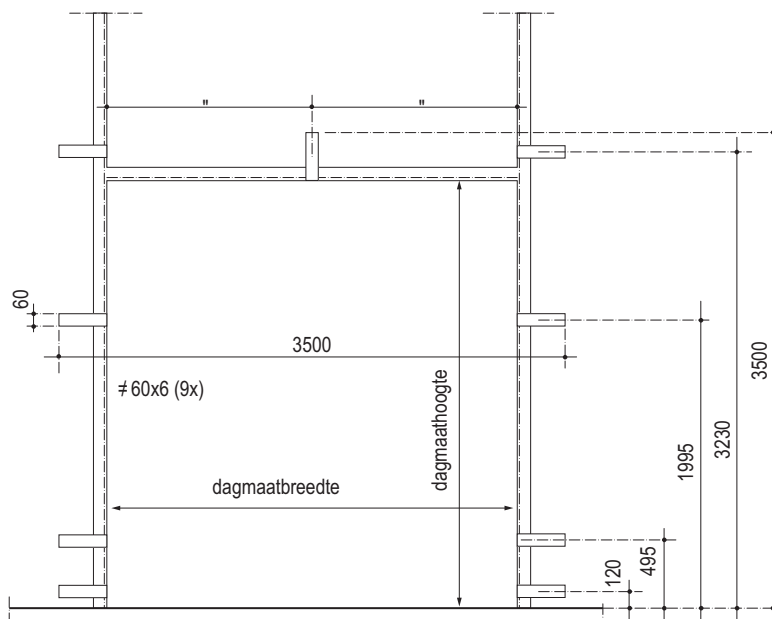
**detail A**

enkel met vast ingeklemde shelterplaten



**detail B**

enkel met vast ingeklemde shelterplaten



**bouwkundige voorziening t.b.v. bevestiging shelter**  
van buiten gezien